

## Siphon de sol, sortie verticale DN100 (110) avec bride d'encollage

Société :
Projet :
Date :

**Matériaux :** Corps d'avaloir en fonte, conforme EN 125  
Coupe-odeur du type à cloche en PP, amovible

**Classe de feu :** A1, résistance au feu : R30 à R120 (moyennant l'utilisation du coupe-odeur coupe-feu)

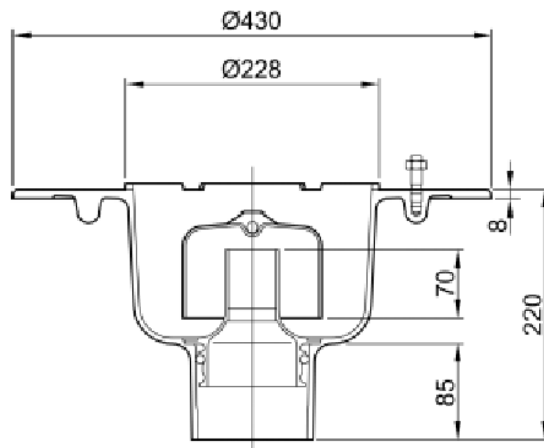
**Exécution :** Avec apprêt (couleur noire)  
Sortie verticale, raccordement DN 100 (Ø ext. 110 mm); avec vis pour mise à la terre

**Installation :** Avec cadre d'encollage Ø 430 mm pour l'application d'une couche d'étanchéité

**Poids :** Environ 16 kg

**Code cat.:** 4265000007

### Image et dimensions :



**Description :** Le cadre ainsi que la bride sont munis d'ouvertures de drainage pour évacuer les eaux d'infiltration.