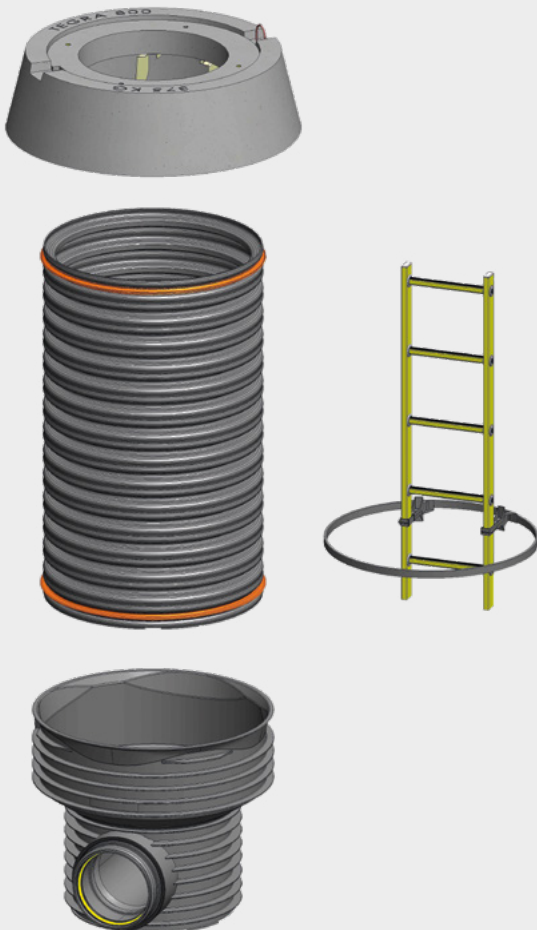


Wavin Tegra 800

Désignation commerciale du produit

- Wavin Tegra 800



Description du produit

Wavin Tegra 800 est un regard occasionnellement visitable de diamètre intérieur égal à 800. Il comprend :

- Une couronne de répartition
- Une échelle amovible en PRV
- Une réhausse annelée de rigidité : $2 < SN < 4$
- Des joints d'étanchéité aux jonctions des éléments constituant le regard.
- Des éléments de fond munis de 2 à 4 emboîtures femelles, orientables de + ou - $7,5^\circ$ soit 15° par fond.

Les différents éléments constituant Wavin Tegra 800 sont assemblés sur chantier.

Domaine d'emploi

- Regard occasionnellement visitable pour réseaux gravitaires, eaux pluviales, eaux usées domestiques enterrés, jusqu'à 3 m de profondeur (fil d'eau).
- Compatible avec les réseaux en PVC de DN 160 à DN 400 ou avec des pièces intermédiaires de raccordement PVC (grès, fonte, PRV).
- Installation sous chaussée ou hors chaussée ; avec ou sans présence de nappe phréatique.

Préconisations de pose

- Voir guide de pose Wavin Tegra 800.

Agréments - Certifications

- Titulaire de la marque de qualité  442.

*Cf tableaux.

Couronne de répartition

Wavin Tegra 800

Référence Article

4063435



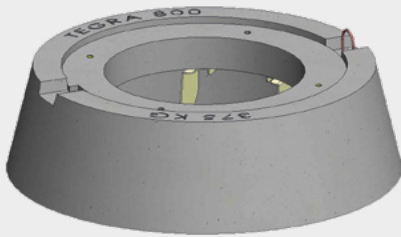
Oui

Dimensions

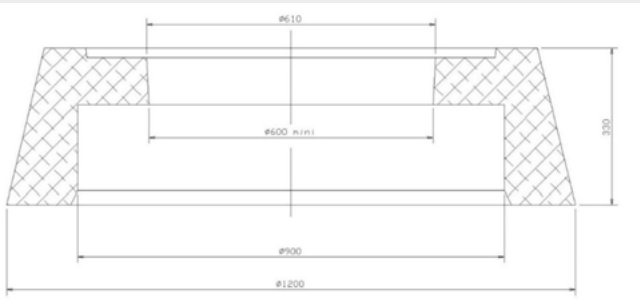
cf. Visuel B

Désignation commerciale du produit

- ⦿ Couronne de répartition (visuel A)



A



B

Description du produit

- ⦿ Poids : 375 Kg
- ⦿ Béton armé : 400 Kg
- ⦿ Insert : 4 inserts M16
- ⦿ Fixation support échelle : Inox316Ti
- ⦿ Bouche de levage : 2 anneaux
- ⦿ Réglage : 100 mm
- ⦿ Joint d'étanchéité : référence 3022279
- ⦿ Joint de propreté pour trou d'homme : référence 4023826

Domaine d'emploi

- ⦿ Dalle de répartition pour Wavin Tegra 800.

Préconisations de pose

- ⦿ Voir guide de pose Wavin Tegra 800.



Wavin is part of Orbia, a community of companies working together to tackle some of the world's most complex challenges. We are bound by a common purpose: To Advance Life Around the World.



Wavin France. | ZI La Feuillouse BP 5 | 03150 Varennes-sur-Allier
France | Internet www.wavin.fr | E-mail france.wavin@wavin.com | Tel +33 (0)4 70 48 48 48

© 2024 Wavin Wavin se réserve le droit d'apporter des modifications sans préavis. En raison du développement continu des produits, les spécifications techniques peuvent changer. L'installation doit être conforme aux instructions d'installation.

Réhausse

Wavin Tegra 800

Référence Article	NF-A	Dimensions (Visuel B)		
		Di (mm)	De (mm)	L (mm)
3076222	Oui	790	898	1200
3076223	Oui	790	898	2400
3076224	Oui	790	898	3600
3076225	Oui	790	898	6000

Désignation commerciale du produit

- ⦿ Réhausse Wavin Tegra 800 (visuel A)

Description du produit

Son diamètre nominal de 800 correspond au diamètre intérieur (en mm)

- ⦿ Matière : Polypropylène
- ⦿ Couleur : Noir
- ⦿ Classe de rigidité : $2 < SN < 4$
- ⦿ Poids : 23 kg / mètre
- ⦿ Joint d'étanchéité : référence 3022279 (x2)

Domaine d'emploi

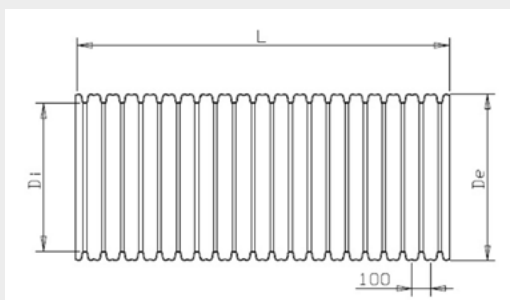
- ⦿ Réhausse pour regard occasionnellement visitable Tegra 800 destiné aux réseaux d'assainissement gravitaires, d'eaux usées et eaux pluviale

Préconisations de pose

- ⦿ Voir guide de pose Wavin Tegra 800.



A



B

Échelle

Wavin Tegra 800

Référence Article	NF -A	Longueur (mm)	H (mm)	Z (mm)	A (mm)
3076518	Oui	4030	330	388	300
3076517	Oui	5230	330	388	300

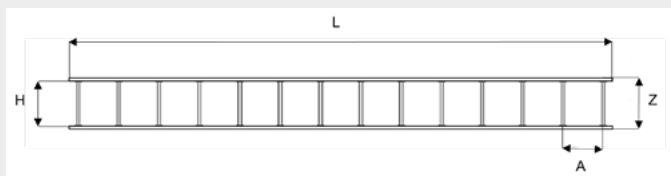
Désignation commerciale du produit

- ⓘ Echelle pour Tegra 800



A

B



Description du produit

- ⓘ Matière : PRV (plastique renforcé de fibre de verre)
- ⓘ Set fixation échelle : référence 3076516
- ⓘ Echelle découpable pour ajustage sur chantier

Domaine d'emploi

- ⓘ Echelle pour Wavin Tegra 800.

Préconisations de pose

- ⓘ Voir guide de pose Wavin Tegra 800.

Crosse escamotable

Wavin Tegra 800

Référence Article

4032960

Dimensions

cf. Visuel B

Désignation commerciale du produit

- ⊙ Crosse escamotable

Description du produit

- ⊙ Matière : Aluminium
- ⊙ Poids : 2,9 Kg

Domaine d'emploi

- ⊙ Crosse escamotable pour échelle Tegra 800 et Tegra 1000^{Génération2} destinés aux réseaux d'assainissement, d'eaux pluviales et eaux usées.

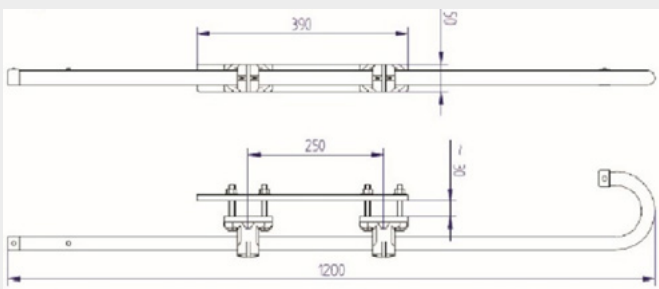
Préconisations de pose

- ⊙ Voir guide de pose Wavin Tegra 800.

A



B



Joint

Wavin Tegra 800

Référence Article

3022279

NF-A

Oui

DN (mm)

800

Désignation commerciale du produit

- Joint Tegra 800

Description du produit

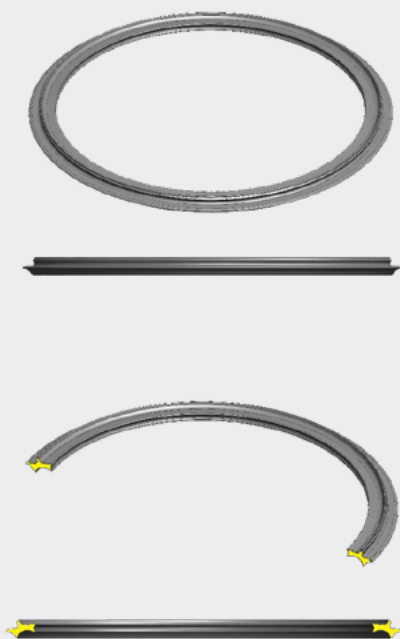
- Matière : EPDM
- Couleur : Noir
- Poids : 4 Kg

Domaine d'emploi

- Joint pour réhausse Tegra 800

Préconisations de pose

- Voir guide de pose Wavin Tegra 800.



Éléments de Fond

Wavin Tegra 800 - 1/9

Désignation commerciale du produit

- Élément de fond Wavin Tegra 800



Description du produit

- Matériau : Polypropylène
- Entrées/Sorties équipées de boîtiers d'articulations
- Entrées/Sorties équipées du joint Forsheda 582 Din-Lock™
- Double fond plat renforcé
- Cunette plate
- Couleur : Noir

L'ensemble de la gamme de fonds Wavin Tegra 800 est muni de boîtiers d'articulation au niveau des emboîtures femelles permettant une déviation angulaire de + ou - 7,5° et un accompagnement de pente de 0% à 13%.

Domaine d'emploi

- Fond pour regard occasionnellement visitable Tegra 800 destiné aux réseaux d'assainissement gravitaires, eaux pluviales et eaux usées.

Préconisations de pose

- Voir guide de pose Wavin Tegra 800.

Agréments - Certifications

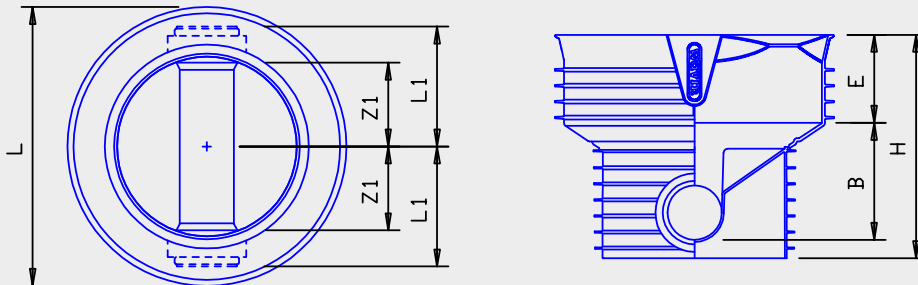
- Titulaire de la marque de qualité **NF** 442.

*Cf tableaux.

Éléments de Fond

Wavin Tegra 800 - Fond 180° - 2/9

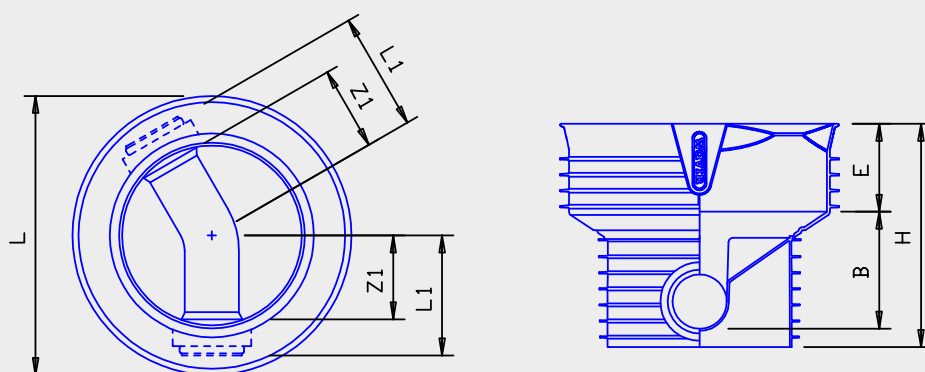
Référence Article	NF-A	DN	+/-7,5	L	L1	Dimensions (en mm)			Poids (kg)
						H	B	Z1	
3076304	Oui	160	Oui	980	405	800	388	330	33
3076390	Oui	200	Oui	980	430	800	412	330	34
3076397	Oui	250	Oui	980	440	850	436	320	37
3076403	Oui	315	Oui	980	475	850	476	320	40
3076409	Oui	400	Non	980	575	880	489	397	39



Éléments de Fond

Wavin Tegra 800 - Fond 150° - 3/9

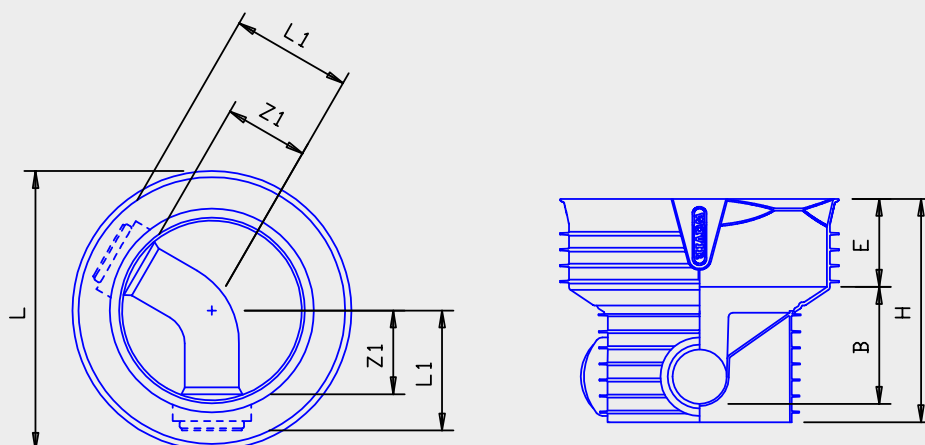
Référence Article	NF-A	DN	+/-7,5	L	L1	Dimensions (en mm)			Poids (kg)
						H	B	Z1	
3076305	Oui	160	Oui	980	405	800	388	330	33
3076391	Oui	200	Oui	980	430	800	412	330	34
3076398	Oui	250	Oui	980	440	850	436	320	37
3076404	Oui	315	Oui	980	475	850	461	320	40



Éléments de Fond

Wavin Tegra 800 - Fond 120° - 4/9

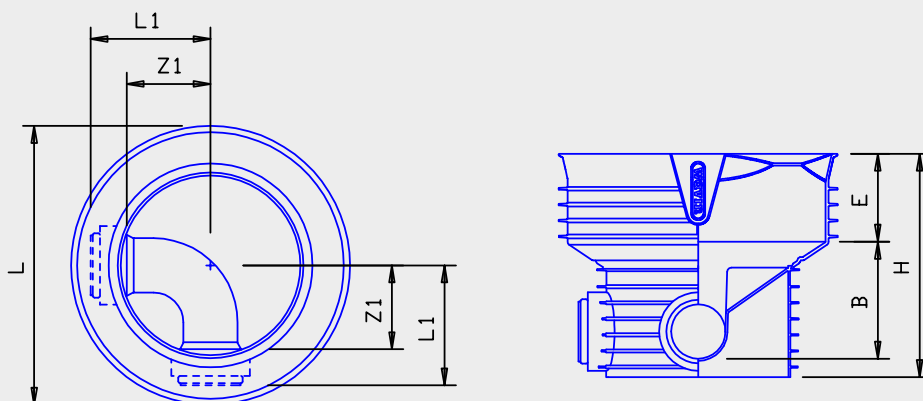
Référence Article	NF-A	DN	+/-7,5	L	L1	Dimensions (en mm)			Poids (kg)
						H	B	Z1	
3076306	Oui	160	Oui	980	405	800	388	330	33
3076392	Oui	200	Oui	980	430	800	412	330	34
3076399	Oui	250	Oui	980	440	850	436	320	38
3076405	Oui	315	Oui	980	475	850	461	320	40



Éléments de Fond

Wavin Tegra 800 - Fond 90° - 5/9

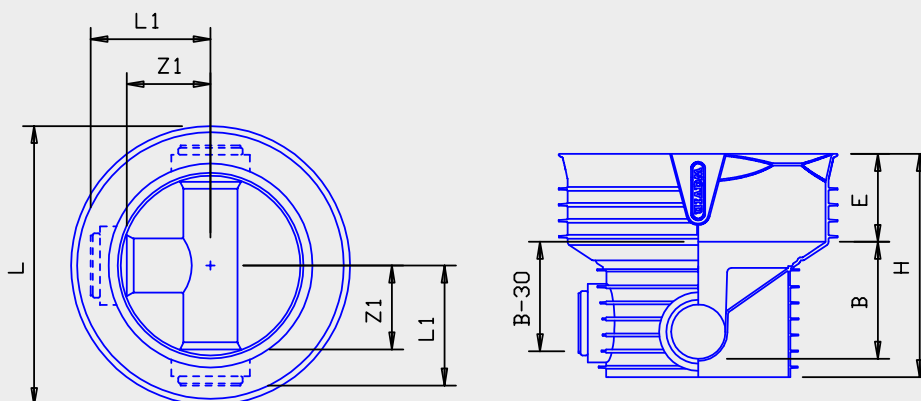
Référence Article	NF -A	DN	+/-7,5	L	L1	Dimensions (en mm)			Poids (kg)
						H	B	Z1	
3076307	Oui	160	Oui	980	405	800	388	330	33
3076393	Oui	200	Oui	980	430	800	412	330	34
3076400	Oui	250	Oui	980	440	850	436	320	37
3076406	Oui	315	Oui	980	475	850	461	320	40



Éléments de Fond

Wavin Tegra 800 - Fond T - 6/9

Référence Article	NF-A	DN	+/-7,5	L	L1	Dimensions (en mm)			Poids (kg)
						H	B	Z1	
3076308	Oui	160	Oui	980	405	800	388	330	34
3076394	Oui	200	Oui	980	430	800	412	330	35
3076401	Oui	250	Oui	980	440	850	436	320	39
3076407	Oui	315	Oui	980	475	850	476	320	43

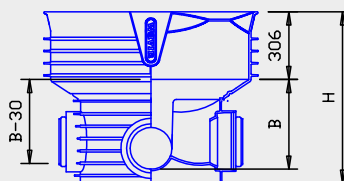
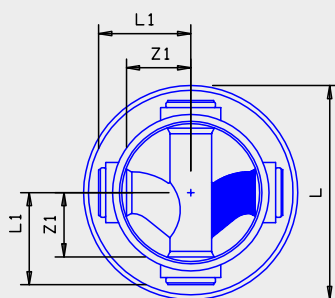


Éléments de Fond

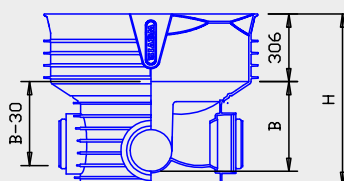
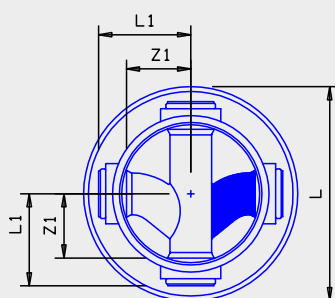
Wavin Tegra 800 - Fond T accompagné - 7/9

Référence Article	NF -A	DN	Obturbateur	L	Dimensions (en mm)				Poids (kg)
					L1	H	B	Z1	
3087940	Oui	160	Droit	980	405	800	388	330	36
3087941	Oui	160	Gauche	980	405	800	388	330	36
3087942	Oui	200	Droit	980	430	800	412	330	39
3087937	Oui	200	Gauche	980	430	800	412	330	39
3087943	Oui	250	Droit	980	440	850	436	320	44
3087944	Oui	250	Gauche	980	440	850	436	320	44
3087945	Oui	315	Droit	980	475	850	476	320	51
3087946	Oui	315	Gauche	980	475	850	476	320	51

Fond gauche



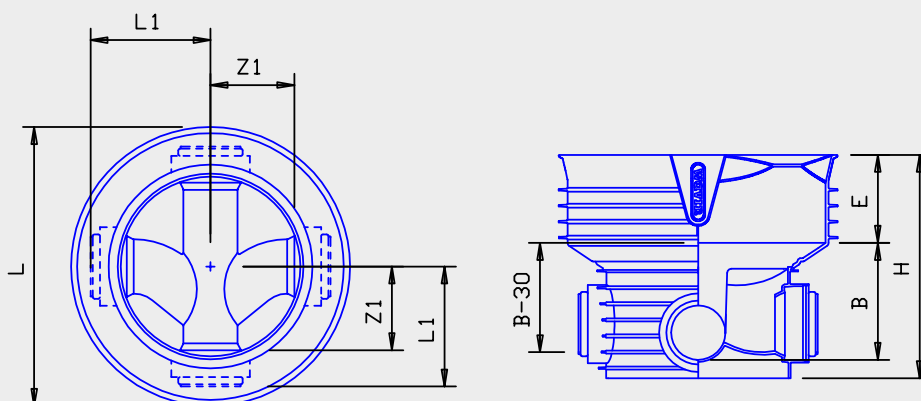
Fond droit



Éléments de Fond

Wavin Tegra 800 - Fond +90° - 8/9

Référence Article	NF -A	DN	+/-7,5	L	L1	Dimensions (en mm)			Poids (kg)
						H	B	Z1	
3076389	Oui	160	Oui	980	405	800	388	330	34
3076395	Oui	200	Oui	980	430	800	412	330	37
3076402	Oui	250	Oui	980	440	850	436	320	41
3076408	Oui	315	Oui	980	475	850	476	320	46



Éléments de Fond

Wavin Tegra 800 - Fond + 45° - 9/9

Référence Article	NF -A	Dimensions (en mm)								Poids (kg)
		DN	+/-7,5	L	L1	L2	H	B	Z1	
3081556	Oui	160	Oui	980	430	390	800	388	330	34
3076369	Oui	200	Oui	980	430	390	800	412	330	37

