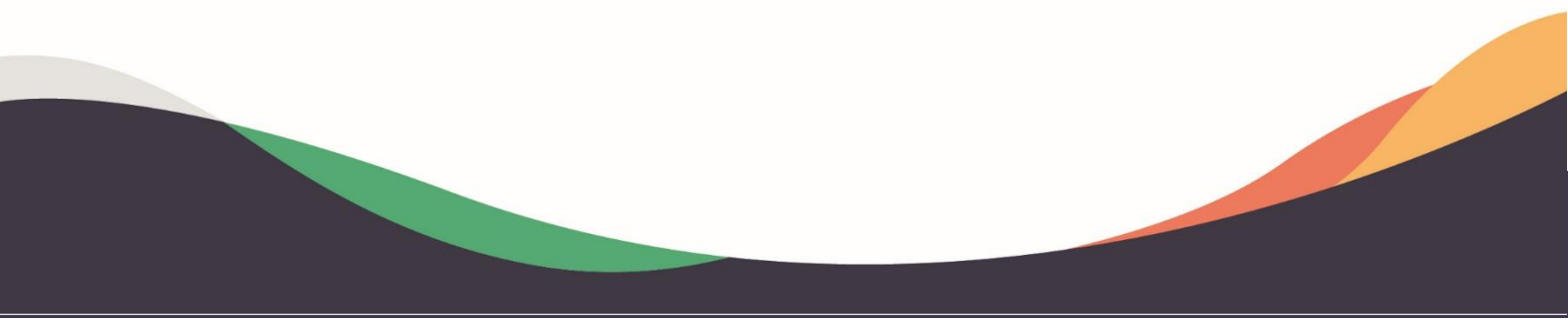




Ficha Técnica

Anel de Vedação para Vaso Sanitário



Anel de Vedação para Vaso Sanitário

PREDIAL >> ACESSÓRIOS SANITÁRIOS >> ANEL PARA VASO SANITÁRIO



1. Apresentação do Produto

1.1 Função

Anel de vedação para saída do vaso sanitário, cuja função é eliminar vazamentos e o retorno do mau cheiro do esgoto para o ambiente interno.

1.2 Aplicações

Aplicado na vedação entre a saída do vaso sanitário com a rede de esgoto predial.

2. Características Técnicas

- Tamanho único, universal;
- Com guia plástica para facilitar a instalação;
- Fabricada em borracha butílica (95074) ou elastômero (17829) com guia em PP (Polipropileno);
- Maleável e de fácil adesão;

Normas de Referência

NBR 15097 – Aparelhos sanitários de material cerâmico.

Itens Complementares

Tubo de esgoto, assentos sanitários Amanco Wavin.

3. Benefícios

- Não resseca;
- Fácil instalação;
- Se molda aos desníveis e relevo do piso;
- Universal, compatível com todos os vasos sanitários de piso.

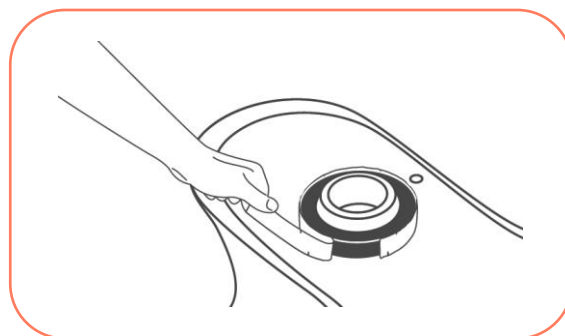
4. Informações Complementares

4.1 Montagem

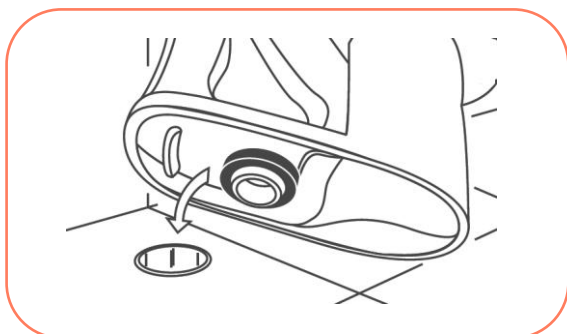
1° - Corte com uma serra a sobra do tubo de PVC, fazer o corte rente ao piso. Faça a marcação e os furos para a fixação posterior dos parafusos de fixação do vaso;



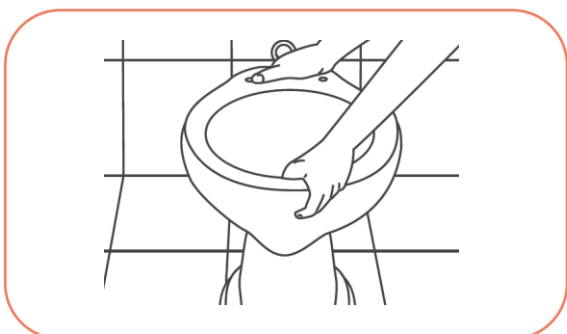
2° - Fixe a vedação na saída do vaso sanitário com a guia para fora. Retire a proteção que envolve o anel de vedação (no caso do 95074).



3° - Verifique se o anel está bem fixo e centralizado à saída do vaso, em seguida centralize a saída do vaso com o tubo de esgoto no piso e encaixe.



4° - Pressione o vaso sanitário contra o piso para que o anel se acomode e faça a vedação; ATENÇÃO: Não esqueça de alinhar o vaso na posição correta de instalação antes de pressionar.



5° - Finalize a instalação do vaso sanitário fixando com parafusos.

4.2 Precauções

- Lave as mãos após o uso do produto;
- Em caso de contato com os olhos, lave com água corrente por 10 minutos, se persistir a irritação, procure um médico.
- Mantenha o produto longe do alcance das crianças.

4.3 Transporte e Armazenagem

- O produto deve ser acondicionado em sua embalagem original em local seco, arejado e livre de intempéries (sol e chuva) até o momento do uso.
- Evite impactos do produto, para não deformar o formato toroidal do anel.

4.4 Manutenção

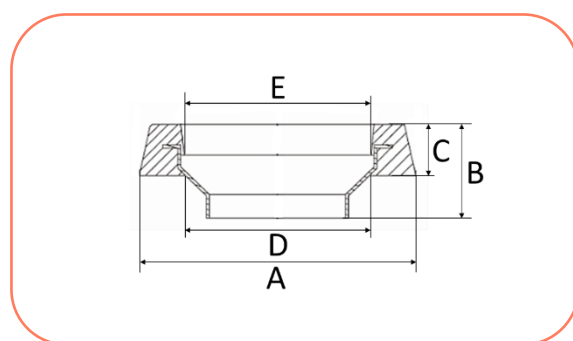
Em caso de retirada do vaso para manutenção, deve-se colocar um novo anel de vedação, para evitar vazamentos e retorno de cheiro, já que o anel de vedação se deforma na aplicação para se acomodar melhor aos relevos do piso.

5. Itens da Linha

Anel de Vedação para Vaso Sanitário com Guia

Código	Descrição do produto	UR	Peso unit (gramas)	EAN unitário	EAN embalagem
95074	ANEL VED VASO SANIT LAVANDA	9	190,2	7891960802840	7891960802833

*Este produto possui aroma de lavanda.

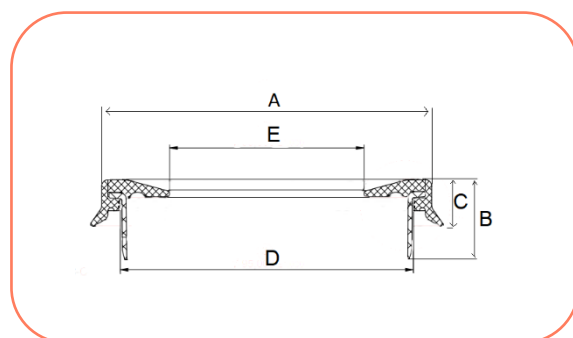


BITOLA	A	B	C	D	E
DN100	127	35	25 ⁺⁵	97	94

* medidas aproximadas em milímetros (mm).

Anel de Vedação para Vaso Sanitário com Guia

Código	Descrição do produto	UR	Peso unit (gramas)	EAN unitário	EAN embalagem
17829	ANEL VEDAÇÃO VASO SANITÁRIO	10	80	7891960895286	7891960895293



BITOLA	A	B	C	D	E
DN100	125	26	15	95	63

* medidas aproximadas em milímetros (mm).

wavin