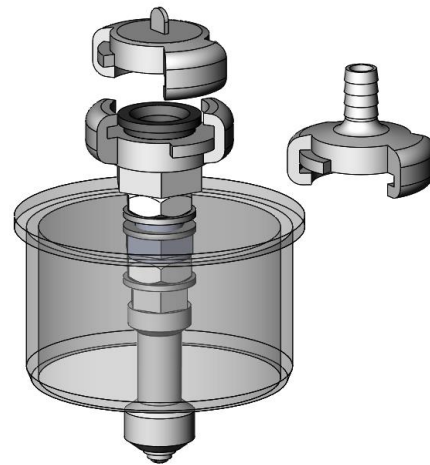


SAP 3073104

Säiliön pesusuutinvaruste
Washing nozzle accessory
Tankrengöringutrustning



Huomio! Pesusuuttimen letkun saa liittää vain hanalliseen takaisinvirtaussuojalla varustettuun vesipisteeseen!

Attention! The hose of the washing nozzle shall be connected to water supply with back-flow preventer!

Varning! Tankrengöringutrustning ska anslutas till vattennätet i avstängningsventil utrustad med vakuumventil!

Asennus

1. Poista esiasennettu D110 tulppa
2. Asenna pesusuutin paikalleen
3. Kiinnitä pesusuuttimen suojatulppa ja varusta pesuletku liittimellä

Installation

1. Remove one free installed D110 plug
2. Install the washing nozzle assembly
3. Insert the plug to washing nozzle and fix the quick coupling to hose

Montering

1. Ta bort en D110 propp
2. Montera tankrengöringutrustning på plats
3. Ansluta snabbcopplingen propp i tankrengöring utrustning och fixa snabbcopplingen till slangen

