

# Seuil de mesure Wavin Tegra

## Désignation commerciale

- Seuil de mesure.

## Domaine d'emploi

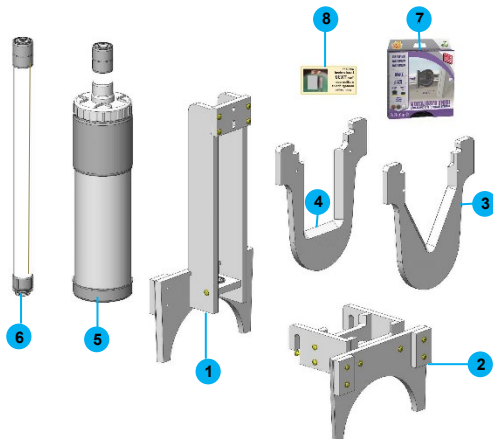
- Seuil de mesure pour la gamme Wavin Tegra en passage direct destiné aux réseaux d'assainissement gravitaires d'eaux usées et eaux pluviales.

## Description du produit

- Seuil permettant de réaliser des campagnes de mesures ponctuelles à l'aide de capteurs.
- Matière : PVC.
- Epaisseur de la plaque : 15 mm.
- Couleur : Gris moyen.
- Compatibilité : Wavin Tegra 600, Wavin Tegra 800, Wavin Tegra 1000 <sup>Génération1</sup> et Wavin Tegra 1000 <sup>Génération2</sup>.
- Sondes / Capteurs : Ijinus et Hydreka (cf. tableaux ci-dessous).

## Composition du kit

- Les seuils sont livrés avec :

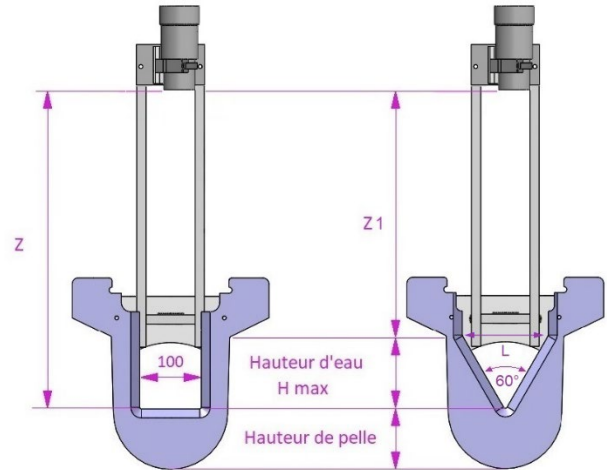


- Support du capteur
- Support du seuil
- Seuil triangulaire
- Seuil rectangulaire
- Support lesté (à remplir)
- Canne (longueur 59cm)
- Boîte de joint d'étanchéité de 7,5 ml
- Boîte d'embouts Torx

# Seuil de mesure Wavin Tegra

## Caractéristiques dimensionnelles (en mm)

HYDREKA HRP2	Type de Regard	Référence	DN Connecteur	Hauteur de pelle	L	Z	H max	Z 1
	T600-800	3091908	200	100	140	500	115	385
	T600-800	3091910	250	100	180	500	150	350
	T600-800	3091909	315	150	165	500	130	370
	T1000 G1	3091902	200	100	140	500	105	395
	T1000 G1	3091903	250	100	180	500	150	350
	T1000 G1	3091904	315	150	185	500	155	345
	T1000 G2	3091905	200	100	140	500	100	400
	T1000 G2	3091907	250	100	240	500	190	310
	T1000 G2	3091906	315	150	185	500	145	355



INJINUS 1 LNU 06V3-X-8XX / LNU 06V4-X-8XX	Type de Regard	Référence	DN Connecteur	Hauteur de pelle	L	Z	H max	Z 1
	T600-800	3091908	200	100	140	500	115	385
	T600-800	3091910	250	100	180	500	150	350
	T600-800	3091909	315	150	165	500	130	370
	T1000 G1	3091902	200	100	140	500	105	395
	T1000 G1	3091903	250	100	180	500	150	350
	T1000 G1	3091904	315	150	185	500	155	345
	T1000 G2	3091905	200	100	140	500	100	400
	T1000 G2	3091907	250	100	240	500	190	310
	T1000 G2	3091906	315	150	185	500	145	355

INJINUS 2 LNU 0300-X-8XX	Type de Regard	Référence	DN Connecteur	Hauteur de pelle	L	Z	H max	Z 1
	T600-800	3091908	200	100	140	525	115	410
	T600-800	3091910	250	100	180	525	150	375
	T600-800	3091909	315	150	165	525	130	395
	T1000 G1	3091902	200	100	140	525	105	420
	T1000 G1	3091903	250	100	180	525	150	375
	T1000 G1	3091904	315	150	185	525	155	370
	T1000 G2	3091905	200	100	140	525	100	425
	T1000 G2	3091907	250	100	240	525	190	335
	T1000 G2	3091906	315	150	185	525	145	380

## Installation

- Merci de consulter la notice livrée avec le produit.