

PVC WC Bocht Kort 90°

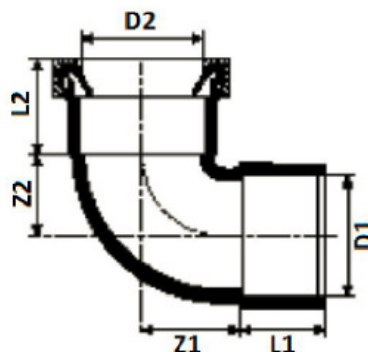
FICHE N°:	
Bedrijf:	
Project:	
Datum:	

Materiaal: Polyvinylchloride

Uitvoering: Korte WC bocht van 90° met langs één zijde een lijmmof en langs de andere kant een rubberen lipring.

Klasse: Brandklasse M2

Diameter D1 (mm)	Diameter D2 (mm)	Z1 (mm)	Z2 (mm)	L1 mm	L2 (mm)	Artikelnr.
90	110	71	51	50	55	310-92-09001
100	110	72	50	53	58	310-92-10001
110	103,6	72	50	48	55	310-92-11001



Omschrijving:

Korte PVC WC Bocht van 90° met langs één zijde een lijmmof en een rubberen lipring aan de andere zijde
 Kleur: Wit

Afmetingen en gewichten onder voorbehoud van wijzigingen

PVC Coude WC Court 90°

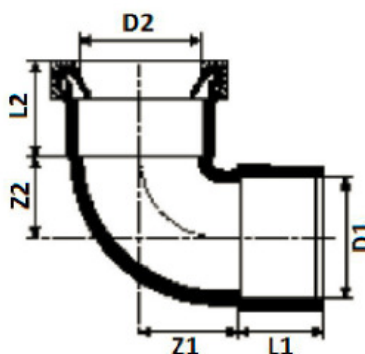
FICHE N°:	
Société:	
Projet:	
Date:	

Matériaux: Polychlorure de vinyle

Exécution: Coude WC court de 90 ° avec d'un côté un manchon à coller et d'autre part un joint à lèvres en caoutchouc.

Classe : Classe de feu M2

Diamètre D1 (mm)	Diamètre D2 (mm)	Z1 (mm)	Z2 (mm)	L1 mm	L2 (mm)	N° d'article
90	110	71	51	50	55	310-92-09001
100	110	72	50	53	58	310-92-10001
110	103,6	72	50	48	55	310-92-11001



Description:

Coude WC court en PVC de 90 ° avec d'un côté un manchon à coller et d'autre part un joint à lèvres en caoutchouc.

Couleur: Blanc

Dimensions et poids sont donnés à titre indicatif et sous réserve de changements