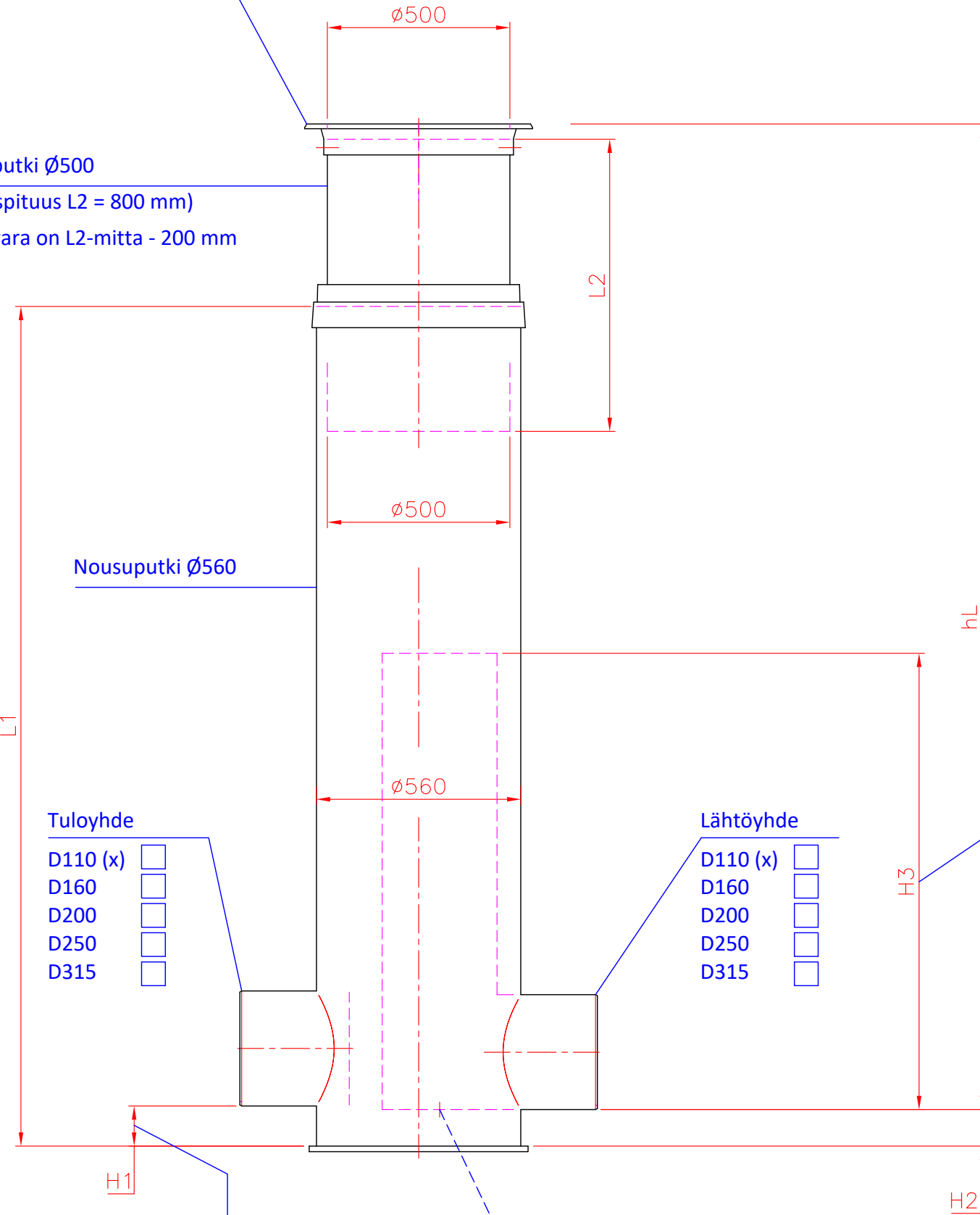


Valurautakansisto Ø500, umpikansi, Standardi EN124
Kansiluokka D400 (40 tn)

Säätöputki Ø500
(oletuspituus L2 = 800 mm)
Säätövara on L2-mitta - 200 mm



Tuloyhde

D110 (x)
D160
D200
D250
D315

Lähtöyhde

D110 (x)
D160
D200
D250
D315

H1 tuloyhde/pohja
oletus/minimi 100 mm

Virtauksensäätö max. _____ l/s

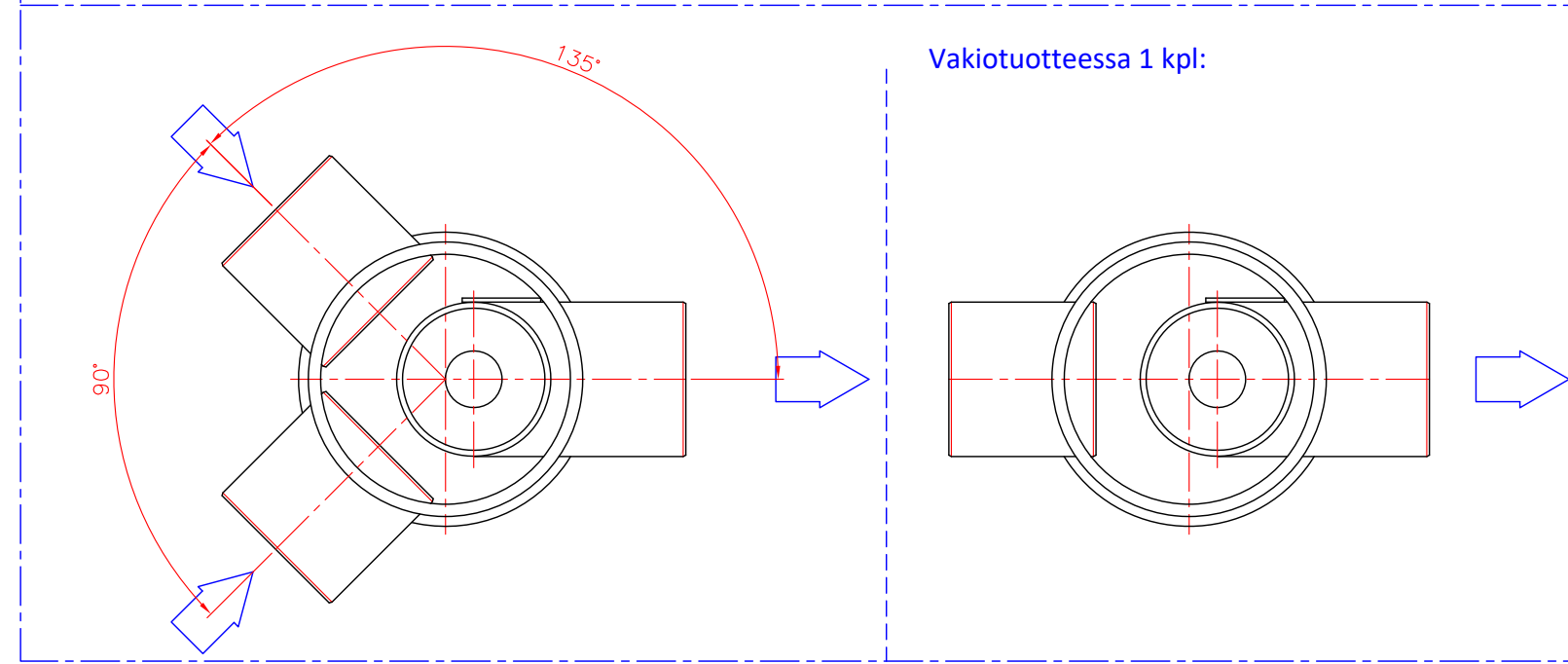
Virtauksensäätöreikä: Ø _____ ± 2 mm

Kaivon asennussyvyys maan pinnasta

hL = _____ mm

Tuloyhteiden lukumäärä (vakiotuotteessa/oletuksena ellei toisin ilmoiteta 1 kpl):

2 kpl



Vakiotuotteessa 1 kpl:

Lähtöyhteen liitoskorkeus maan pinnasta yhteen alareunaan (Max. _____ mm)

Teleskoopin säätövara on teleskoopin pituus (L2) - 200 mm

Max. Padotuskorkeus (Ohivirtausputken korkeus)/Hulevesikasettijärjestelmän korkeus

Kaivo ilman padotuskorkeuden säätöputkea (Suoralla lähtöyhteellä, H3 = 0 mm) (x)

H2 lähtöyhde/pohja
oletus/minimi 100 mm

Poikkeavat/tilauksen mitat:

H1 = _____ mm

H2 = _____ mm

H3 = _____ mm

L1 = _____ mm

L2 = _____ mm

Piirustuksen sisältö:

VSK 560/500 TEL D400 - hL Max. _____ mm

Piirustuslaji:

ASIAKASKUVA

Suunn.

AL/JS

Hyv.

AL 20.05.2021

Piir.no

81RB20_s

Päiväys:

19.05.2021

Mittakaava:

Rakennus kohde:

WAVIN

WAVIN FINLAND Oy
VISIOKATU 1
33720 TAMPERE
FINLAND
puh. 020 1285200
info.fi@wavin.com

Tämä kuva ja sen ratkaisut ovat Wavin Finland Oy:n omaisuutta. Pidätämme oikeudet muutoksiin ilman ennakoilmoitusta. Viranomaisvaatimukset tulee selvittää ennen tuotteen hankintaa. Tuotteet tulee asentaa asennusohjeen mukaisesti.