

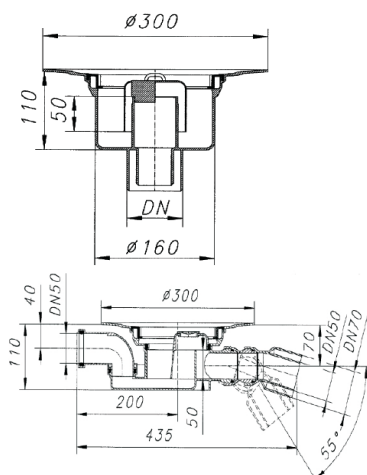
Afvoerput Dallmer type 55 en 61 HT

FICHE N°:	
Bedrijf:	
Project:	
Datum:	

Materiaal: PP (polypropyleen)

Breukbelasting: 3kN

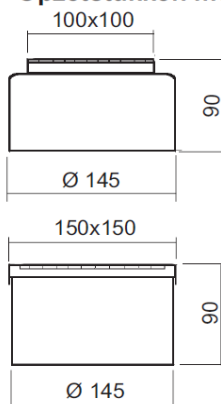
Uitvoering: Met of zonder aangelaste bitumineuze folie rooster uit roestvrij staal en opzetstuk uit PP



Type	Ø Uitlaat DN mm	Uitvoering	Artikelnummer
61 HT	50/75		426-70-00000
61 HT Dallbit	50/75	met bitum. folie	426-70-00002
61 HT	110		426-70-00001
61 HT Dallbit	110	met bitum. Folie	426-70-00003

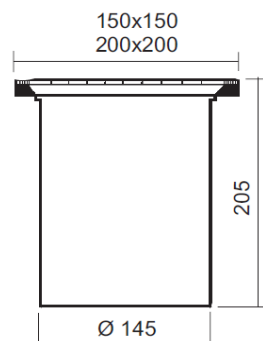
Type	Ø Uitlaat DN mm	Uitvoering	Artikelnummer
55	50/75		426-70-00004
55 Dallbit	50/75	met bitum. folie	426-70-00005

Opzetstukken met rooster



RVS rooster 100x100
Artikelnummer: 426-70-00006

RVS rooster 150x150
Artikelnummer: 426-70-00007



RVS rooster 150x150
vast geschroefd
Artikelnummer: 426-70-00009

RVS rooster 200x200
vast geschroefd
Artikelnummer: 426-70-00008

Omschrijving: Opzetstukken met rooster, in hoogte regelbaar en draaibaar. Waterslot van 50mm. Bij de afvoerput type 55 met zijdelinkse uitlaat is deze laatste voorzien van een dubbel kogelscharnier en is er een bijkomende inlaat van 50mm die 180° verdraaibaar is. Afvoercapaciteit tot 1,8 L/sec. voor uitlaten 75 en 110mm type 61 (binnenhuis 50mm dient aanwezig te blijven). Afvoercapaciteit tot 1,2 L/sec. voor uitlaat 75mm type 55 (binnenhuis 50mm dient aanwezig te blijven).

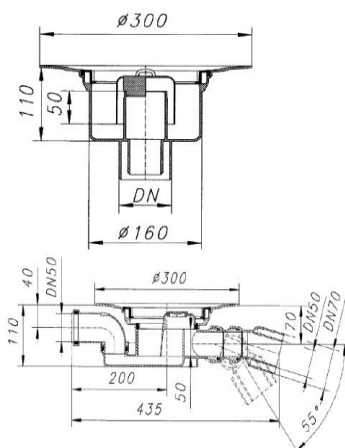
Siphon de cour Dallmer type 55 et 61 HT

FICHE N°:	
Société:	
Projet:	
Date:	

Matière: PP (polypropylène)

Charge de rupture: 3kN

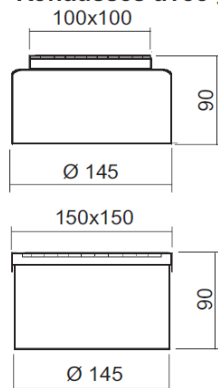
Exécution: Avec ou sans feuille bitumineuse
Grille en inox et rehausse en PP



Type	Ø Sortie DN mm	Execution	N° article
61 HT	50/75		426-70-00000
61 HT Dallbit	50/75	met bitum. folie	426-70-00002
61 HT	110		426-70-00001
61 HT Dallbit	110	met bitum. Folie	426-70-00003

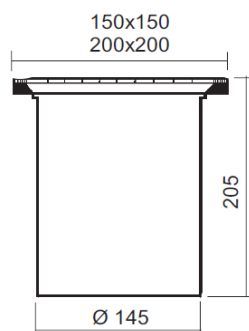
Type	Ø Sortie DN mm	Execution	N° article
55	50/75		426-70-00004
55 Dallbit	50/75	met bitum. folie	426-70-00005

Rehausse avec grille



☐ Grille inox 100x100
N° article: 426-70-00006

☐ Grille inox 150x150
N° article: 426-70-00007



☐ Grille inox 150x150
à visser
N° article: 426-70-00009

☐ Grille inox 200x200
à visser
N° article: 426-70-00008

Description: Rehausse avec grille, réglable en hauteur et orientable. Garde d'eau de 50mm.

La sortie latérale du siphon de cour type 55 est pourvu d'une double rotule et d'une entrée supplémentaire de 50mm pouvant être tournée à 180°.

Capacité jusqu'à 1,8 L/sec. pour les sorties 75 et 110mm type 61 (tuyau intérieure de 50mm ne peut être enlevé).

Capacité jusqu'à 1,2 L/sec. pour la sortie 75mm type 55 (tuyau intérieure de 50mm ne peut être

