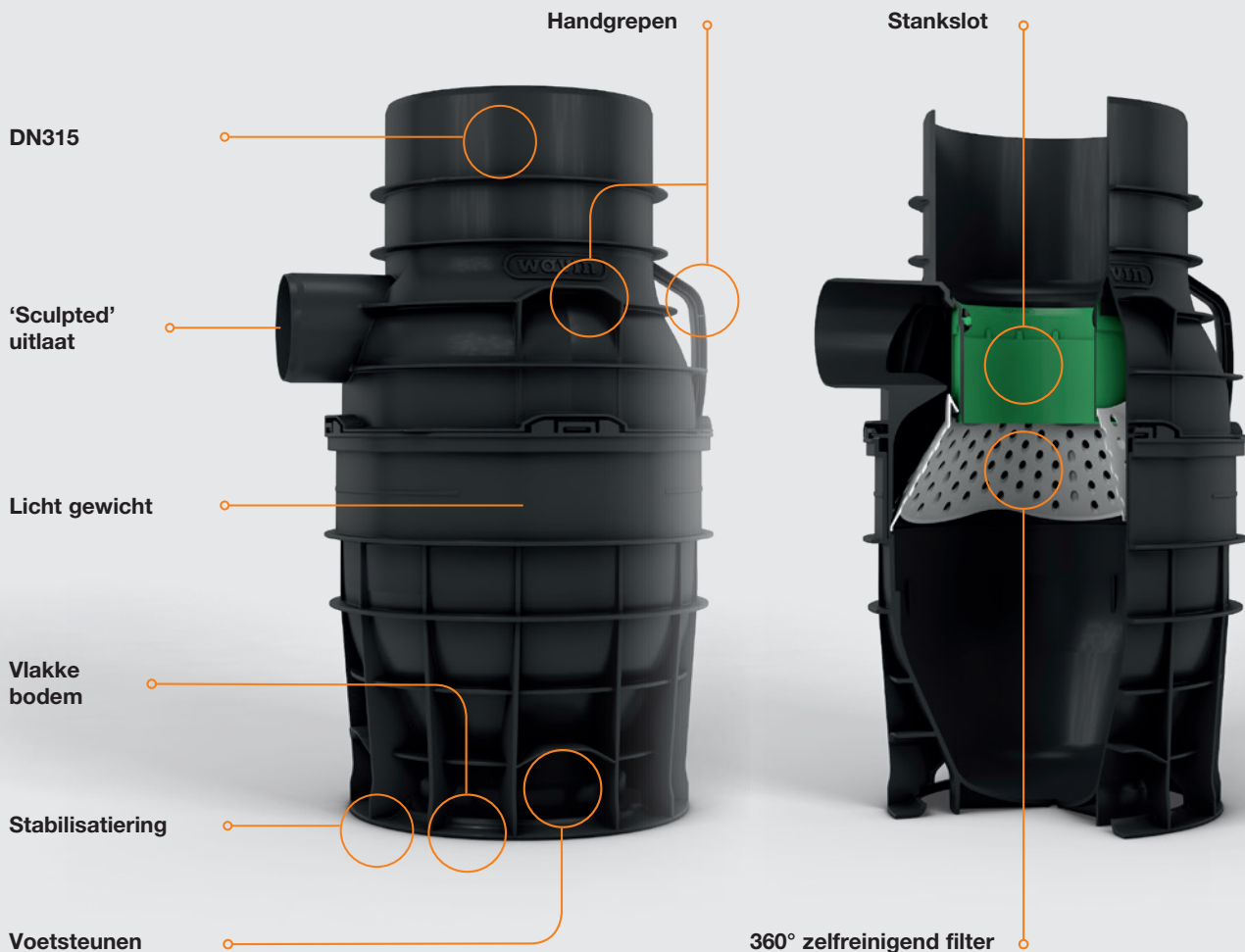


Wavin Tegra kolk

Algemeen

De Wavin Tegra kolk:

- ⦿ Is volledig vervaardigd uit gerecycled PP.
- ⦿ Is voorzien van een DN315 kolkop aansluiting.
- ⦿ Heeft een DN125 aansluiting.
- ⦿ Is uitwendig geribd t.b.v. verankering in de grond.
- ⦿ Is voorzien van geïntegreerde handgrepen t.b.v. het installatiegemak.
- ⦿ Is voorzien van een stabilisatievoet met geïntegreerde voetsteunen.
- ⦿ Heeft een 360° zelfreinigend filter van PE.
- ⦿ Heeft een demontabel 360° stankslot.
- ⦿ Heeft een komvormige bodem t.b.v. een optimale kolkenreiniging.
- ⦿ Heeft een geïntegreerde spuitkopgeleiding voor de uitloop.



Installatie

instructies

1] Meet de totale hoogte van de kolk inclusief de kolkkop.



2] Graaf het sleufgat uit tot de benodigde diepte is bereikt en egaliseer de bodem.



3] Span een koord op de juiste afstand van de straatband en de hoogte van het (toekomstig) straatwerk en controleer de diepte van het sleufgat.



4] Plaats de kolk in het sleufgat en stel deze naar gelang af.

NB: let op de richting van de uitloop.



5] Plaats de kolkkop op de kolk en stel de kolk(kop) af langs het koord en controleer de stand.



6] Vul het sleufgat rondom de kolk aan tot aan de hoogte van de uitlegger met geschikte aanvulgrond in lagen van max. 30 cm en verdicht deze (volgens de NEN-EN1610) totdat de juiste verdichtingsgraad is bereikt. De verdichtingsgraad dient overeen te komen met de bodem- en grondwatercondities en de externe (verkeers)lasten welke op dit product kunnen worden uitgeoefend.

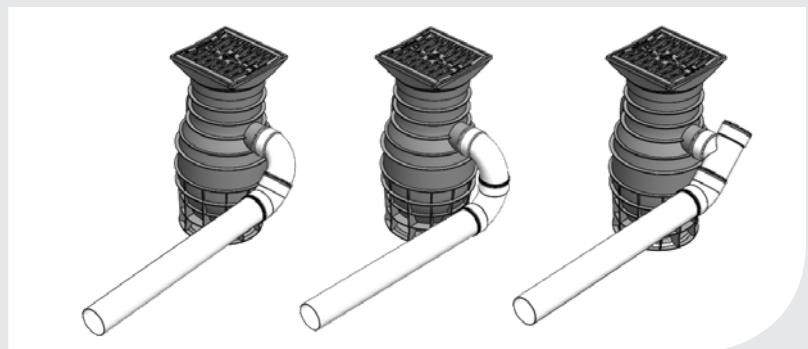
Het advies is om de verdichtingsgraad tot een minimaal niveau te brengen van:

- ▷ 90 % Proctor (SP) voor niet (verkeers)belaste gebieden
- ▷ 95 % Proctor (SP) voor wegen/straten met lichte (verkeers)belastingen,
- ▷ 98 % Proctor (SP) Voor wegen/straten met zware (verkeers)belastingen



7] Verbind de kolk met de uitlegger d.m.v. hulpstukken.

NB: Wavin adviseert om de kolk aan te sluiten volgens de 3 mogelijkheden zoals weergegeven in afbeelding 1.



Afbeelding 1. Aansluitmogelijkheden Wavin kolk.

Installatie

instructies

- 8] Vul de sleuf verder aan tot aan het niveau net onder het (toekomstige) straatwerk in lagen van max. 30 cm en verdicht deze tot aan de geadviseerde verdichtingsgraad zoals reeds aangegeven in stap 6 en rond het straatwerk af.



Orbia is een collectief van bedrijven die samenwerken om enkele van de meest complexe uitdagingen ter wereld aan te pakken. We zijn verbonden door één gemeenschappelijk doel: het verbeteren van het leven op de hele wereld

Wavin Nederland BV | J.C. Kellerlaan 8 | Postbus 5 | 7770 AA Hardenberg
T. +31 (0)523 288 165 | E. info@wavin.nl | I. www.wavin.nl

© 2019 Wavin Nederland BV De in deze brochure opgenomen informatie is gebaseerd op onze huidige kennis en ervaring. Wij aanvaarden evenwel geen aansprakelijkheid voor de gevolgen van eventuele tekortkomingen hierin. Overname van delen van de inhoud is uitsluitend toegestaan met bronvermelding. Voor de meest actuele productinformatie, kijk op wavin.nl

