



Ficha Técnica

Ducha Fria



Duchas

PREDIAL >> ACESSÓRIOS SANITÁRIOS >> DUCHA FRIA

1. Apresentação do Produto

1.1 Função

Permitir o escoamento suave da água para um banho em temperatura ambiente.

1.2 Aplicações

Utilizado para banhos/duchas com água na temperatura ambiente, auxiliando na remoção de impurezas do corpo, como após um banho de piscina ou mar.

2. Características Técnicas

Cor: Branco;

Fabricado em PP (Polipropileno);

Temperatura máxima: 45°C;

Vazão total: 17 litros/minuto a uma pressão de 4 kgf/cm² (40 mca);

Pressão máxima: 4,0 kgf/m² (40 mca)

Padrão de rosca: BSP.

3. Benefícios

Crivo dimensionado para proporcionar conforto no seu banho;

Maior vazão;

Fácil instalação.

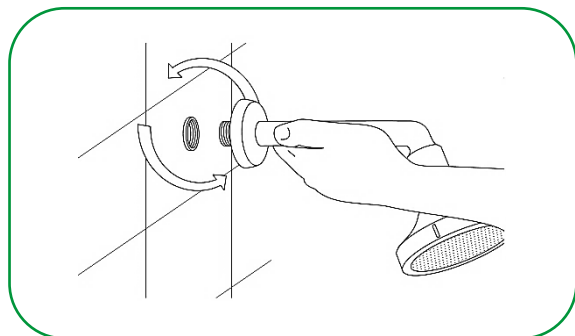
4. Informações Complementares

4.1 Montagem

- 1) Faça a limpeza de resíduos na tubulação da parede, onde será colocada a ducha;
- 2) Passe fita veda rosca na haste da ducha que será fixada. Limpe o excesso de fita de forma que ela não obstrua a passagem de água;
- 4) Rosqueie a ducha na parede.

Atenção!

Faça o aperto manual sem utilizar ferramentas.



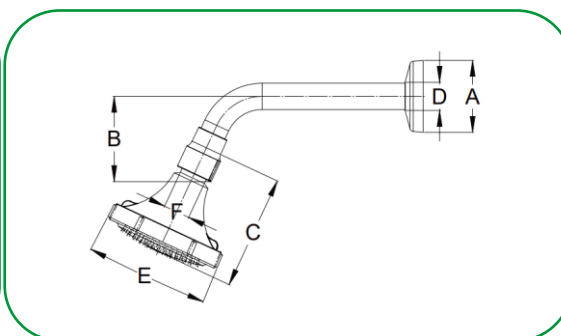
4.2 Transporte e Armazenagem

Armazenar o produto em sua embalagem original em local ventilado e livre de intempéries e exposição direta do sol até a utilização. Nas operações de carga e descarga deve-se evitar choques, batidas e atrito das embalagens para prevenir quebras e/ou rachaduras que danifiquem o produto.

5. Itens da Linha

Ducha Fria 4"

Código	Descrição do produto	UR	Peso unit (gramas)	EAN unitário	EAN embalagem
98683	DUCHA FRIA 4"	10	120,80	7891960853125	7891960853118

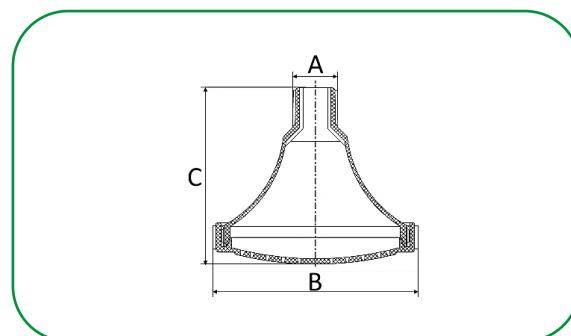


MODELO	A	B	C	D	E	F
½"	58,0	77,0	88,5	½" BSP	97,4	20,5

* medidas aproximadas em milímetros (mm).

Corpo Ducha Fria

Código	Descrição do produto	UR	Peso unit (gramas)	EAN unitário	EAN embalagem
11579	CORPO DUCHA FRIA 4"	20	48,0	7891960470100	7891960706636

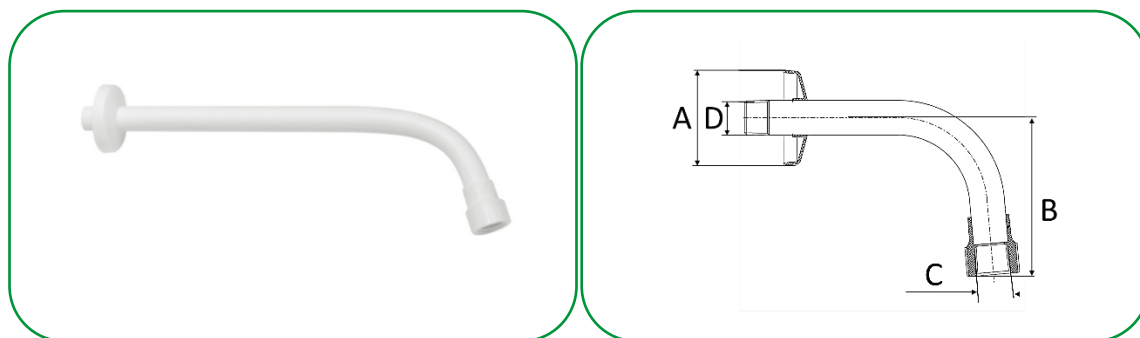


MODELO	A	B	C
4"	½" BSP	97,4	88,5

* medidas aproximadas em milímetros (mm).

Haste para Ducha Fria

Código	Descrição do produto	UR	Peso unit (gramas)	EAN unitário	EAN embalagem
90602	HASTE DUCHA ½"	20	104,5	7891960470506	7891960717175

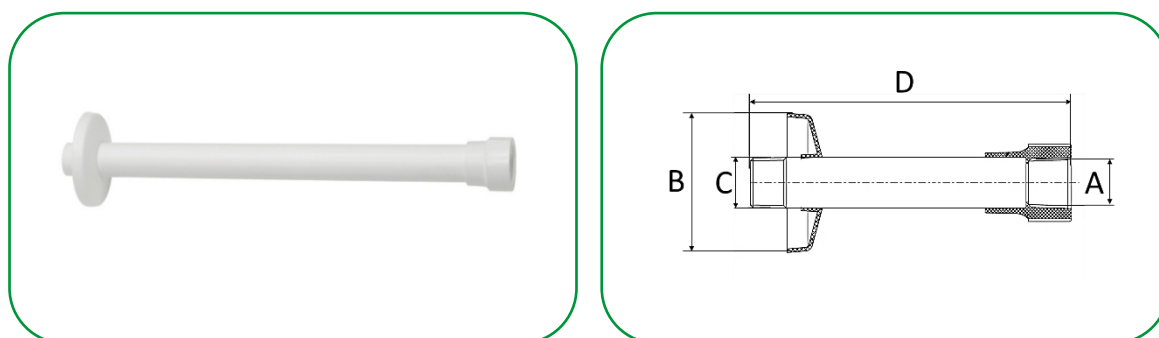


MODELO	A	B	C	D
½"	58,0	77,0	½" BSP	½" BSP

* medidas aproximadas em milímetros (mm).

Haste para Ducha Elétrica

Código	Descrição do produto	UR	Peso unit (gramas)	EAN unitário	EAN embalagem
90603	HASTE DUCHA ELETRICA ½"	20	99,0	7891960470605	7891960717182



MODELO	A	B	C	D
½"	½" BSP	58,0	½" BSP	370,0

* medidas aproximadas em milímetros (mm).

A Orbia é uma empresa movida por um propósito comum: promover a vida em todo o mundo. Os cinco grupos empresariais Orbia têm um foco coletivo na expansão do acesso à saúde e ao bem-estar, reinventando o futuro das cidades e dos lares, garantindo a segurança alimentar e hídrica, ligando as comunidades à informação e acelerando uma economia circular com materiais básicos e avançados, produtos especializados e soluções inovadoras.



Polymer
Solutions
Connectivity
Solutions

Building &
Infrastructure
Fluor & Energy
Materials

Precision
Agriculture



/AmancoWavinBR



/AmancoWavinBR



@AmancoWavinBrasil



/amanco-wavin

Acesse o nosso site: amancowavin.com.br