

Boîte d'inspection

Branchement Wavin

Référence Article	Visuel	Dimensions (mm)							
		A	a	D	d	x	y	z	L
4031115	A	110	100	250	400	200	325	205	700
4031116	A	120	100	315	400	200	325	230	720
3024734	B	120	100	315	400	200	325	230	720

Désignation commerciale du produit

- Boîte d'inspection

Description du produit

- Matière : PVC
- Couleur : Grise
- Corps monobloc avec joints sertis en partie supérieure
- Entrée et sortie avec joints à lèvres sertis

Domaine d'emploi

- Boîte d'inspection en matière plastique destinée aux réseaux d'assainissement gravitaires (eaux usées et eaux pluviales) unitaires ou séparatifs, avec ou sans présence de nappe phréatique.

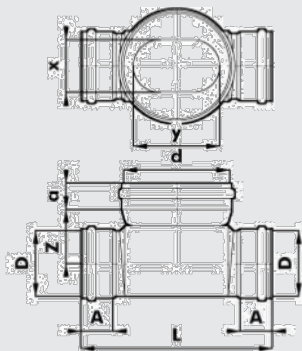
Préconisations de pose

- Conforme au fascicule 70

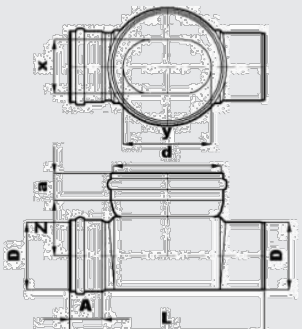
Entretien

- Hydrocureuse 150 bars

A



B



Building &
Infrastructure

Orbia est une entreprise animée par un objectif commun : faire progresser la vie dans le monde.

En créant des solutions durables et efficaces sur le plan énergétique, le département Building & Infrastructure d'Orbia, l'entreprise Wavin, s'efforce de garantir un approvisionnement en eau, un assainissement et une hygiène sûrs et efficaces, des villes résilientes face au climat et une meilleure performance des bâtiments.

Wavin France ZI La Feuillouse - BP5 | 03150 Varennes-sur-Allier
Tél. 04 70 48 48 48 | www.wavin.fr | france.wavin@wavin.com

© 2025 Wavin France Wavin Sociétés par Actions Simplifiée au capital de 973 260 euros. Siège Social : 03150 Varennes-sur-Allier
RCS Cusset B 837 150 424 - SIRET 837150 424 00039 - Code APE 2221Z

