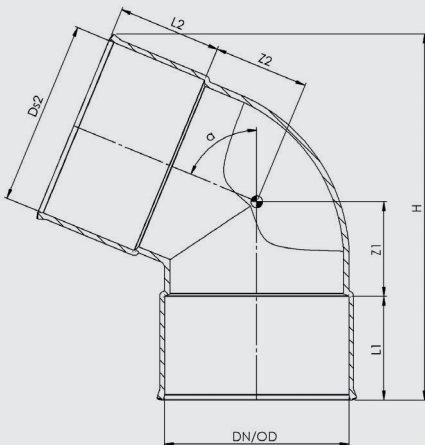


Coudes FF 67.5° PVC à coller

Wavin PVC+

DN/OD	Réf. Article	a	Z1	Z2	H	L1	L2
32	3096255	67,5°	16,5	16,5	71,47	22,5	22,5
40	3096261	67,5°	19,5	19,5	84,83	26,5	26,5
50	3096268	67,5°	25,5	25,5	104,88	31,5	31,5
80	3096275	67,5°	40	40	160,19	46,5	46,5
100	3096290	67,5°	51,5	51,5	199,15	56,5	56,5
125	3096298	67,5°	68,75	68,75	234,76	56,5	56,5



Désignation commerciale des produits

- 🕒 Coude FF 67.5° Wavin PVC+

Description des produits

- 🕒 Matière : PVC incluant 20% de PVCr (recyclé) dans chaque raccord
- 🕒 Couleur : grise
- 🕒 Assemblage : à coller
- 🕒 Fabrication française

Domaine d'emploi

- 🕒 Raccords en matière plastique destinés à l'évacuation des eaux vannes et eaux usées à l'intérieur des bâtiments.

Préconisations de pose

- 🕒 Selon DTU 60.33

Certifications et normes

- 🕒 Conforme NF-E et NF-Me (cf. certificats en vigueur)



Building & Infrastructure

Orbia est une entreprise animée par un objectif commun : faire progresser la vie dans le monde.

En créant des solutions durables et efficaces sur le plan énergétique, le département Building & Infrastructure d'Orbia, l'entreprise Wavin, s'efforce de garantir un approvisionnement en eau, un assainissement et une hygiène sûrs et efficaces, des villes résilientes face au climat et une meilleure performance des bâtiments.

Wavin France ZI La Feuillouse - BP5 | 03150 Varennes-sur-Allier
Tél. 04 70 48 48 48 | www.wavin.fr | france.wavin@wavin.com

© 2025 Wavin France Wavin Sociétés par Actions Simplifiée au capital de 973 260 euros. Siège Social : 03150 Varennes-sur-Allier
RCS Cusset B 837 150 424 - SIRET 837150 424 00039 - Code APE 2221Z

