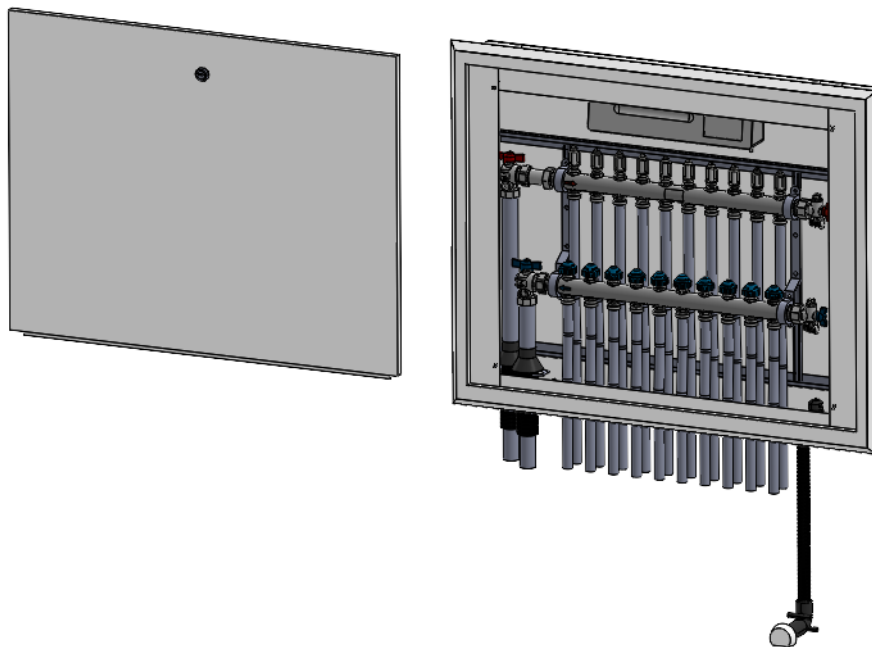


GOLVVÄRME
Monteringsanvisning

Wavin Fördelarskåp för golvvärme

2-14 kretsar



Accepterad
monteringsanvisning
2026:1

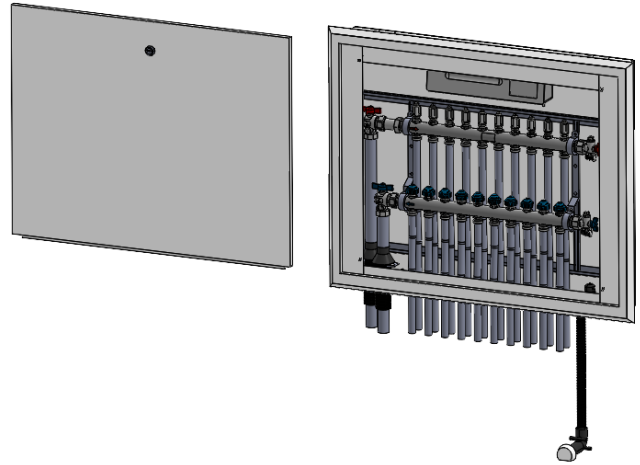
wavin

An Orbia business.

Innehåll

Wavin Fördelarskåp för golvvärme.....	2 (12)
Produktöversikt.....	3 (12)
Produkter och tillbehör.....	4 (12)
Rör genomföringar	5 (12)
Monteringsanvisning.....	6 (12)
Dimensioner	10 (12)

Monteringsanvisning giltig från 2026-03-10.



Wavin Fördelarskåp för golvvärme

Wavin fördelarskåp är ett vattentätt golvvärmeskåp. Används med Wavins fördelarrör för golvvärme.

Skåpet är förberett för montering av fördelarrör med upp till 14 st golvvärmekretsar.

Upphängningen av fördelarrör är justerbar och ger en enkel och flexibel installation för fördelare med varierande antal anslutningar. Skåpet används som inbyggnadsvägg med en rejäl ram som säkerställer en snygg finish.

En tätskiktmembran kan beställas så att skåpet också kan användas i våtrum.

Skåpen är utförda med en integrerad skärmning, som vid ett eventuellt läckage kommer att säkerställa att vatten leds till bräddavloppet via den vattentäta botten.

Wavin Fördelarskåp för golvvärme är anpassat till Branschregler Säker Vatteninstallation. Läs mer om dessa branschregler på www.sakervatten.se.

Typgodkännande:

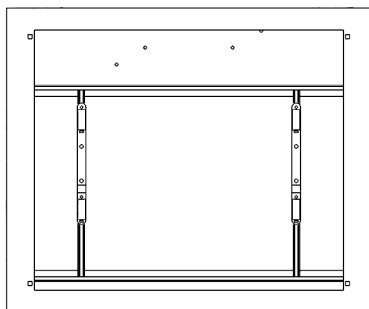
Golvvärmeskåp	C900654
Tätskiktmembran	C900217

Wavin fördelarskåp

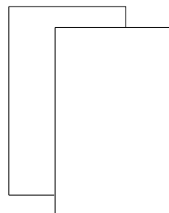
Wavin fördelarskåp kan levereras som tomt skåp utan fördelarrör eller prefabricerat, individuellt anpassat med monterade fördelarrör, med varierande antal kretsar. Lösningen är därmed helt förberedd för anslutning av golvvärmesystemets rörinstallation. Vid prefabricerad lösning krävs en beställning på minst 10 st skåp av samma lösning.

På den visuella produktöversiktssidan kan du se vad som levereras i ett tomt skåp. Monteringsanvisningen stödjer montering av ett tomt skåp, där systemet i efterhand byggs upp med löst tillförda fördelarrör, som eftermonteras i ett tomt skåp. Om lösningen levereras som ett prefabricerat skåp, kan ni bortse från monteringsanvisningen - se bild 3 och 4 på sidan 6.

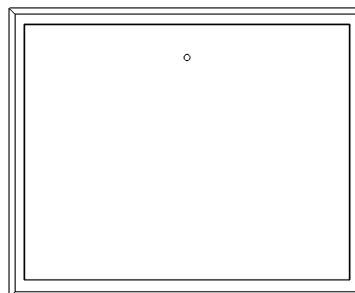
Produktöversikt



Framsida



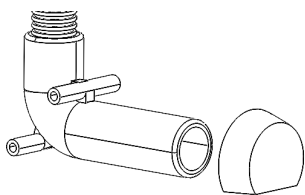
Stänkskydd



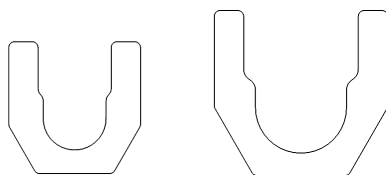
Ram & Lucka

Produktnamn	M4LR-550-550-95	M4LR-550-710-95	M6LR-650-710-95	M10LR-850-710-95	M14LR-1050-710-95
Skåpets artikelnummer	4084498	4084499	4084500	4084501	4084502
Skåpets dimension BxHxD	550 x 550 x 95 mm	550 x 710 x 95 mm	650 x 710 x 95 mm	850 x 710 x 95 mm	1050 x 710 x 95 mm
Ram & Lucka artikelnummer*					
Ram & Lucka artikelnummer, dimension BxHxD	641 x 606 x 16 mm	641 x 766 x 16 mm	741 x 766 x 16 mm	941 x 766 x 16 mm	1141 x 766 x 16 mm

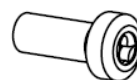
*Ram & Lucka ingår i paketet med skåp.



Dräneringsböj & Läckageindikator



Clips



M4X15 bult för montering av Styrenhet

Materialförteckning	Wavin nummer	4084498	4084499	4084500	4084501	4084502
	RSK nummer	2986415	2986416	2986417	2986418	2986419
Produktnamn		M4LR-550-550-95	M4LR-550-710-95	M6LR-650-710-95	M10LR-850-710-95	M14LR-1050-710-95
Tomt Skåp		1 st	1 st	1 st	1 st	1 st
Ram & Lucka		1 st	1 st	1 st	1 st	1 st
Skåpsfästen inkl 8 skruvar, skiftnyckel och muttrar		2 st	2 st	2 st	2 st	2 st
Fördelarfästen		2 st	2 st	2 st	2 st	2 st
1-tums hållare för fördelare		4 st	4 st	4 st	4 st	4 st
Instruktion		1 st	1 st	1 st	1 st	1 st
Stänkskydd		2 st	2 st	2 st	2 st	2 st
Genomföring 48		4 st	4 st	4 st	4 st	4 st
Genomföring 35		9 st	9 st	13 st	21 st	29 st
Dräneringsgenomföring 35		1 st	1 st	1 st	1 st	1 st
Påse 1		1 st	1 st	1 st	1 st	1 st
Litet Skyddsörspapay		2 st	2 st	2 st	2 st	2 st
Stort skyddsörspapay		2 st	2 st	2 st	2 st	2 st
Dräneringsböj		1 st	1 st	1 st	1 st	1 st
Läckageindikator		1 st	1 st	1 st	1 st	1 st
Genomföring för elkabel		4 st	4 st	4 st	4 st	4 st
Påse 2		1 st	1 st	1 st	1 st	1 st
Monteringskruvar för ram & lucka		4 st	4 st	4 st	4 st	4 st
Monteringskruvar för skåp		4 st	4 st	4 st	4 st	4 st
M4 skruvar för styrenhet			2 st	2 st	2 st	2 st
Clips Ø25/Ø28mm		2 st	2 st	2 st	2 st	2 st
Clips Ø34/Ø42mm		2 st	2 st	2 st	2 st	2 st

Produkter och tillbehör

Produkter

Produktnamn	M4LR-550-550-95	M4LR-550-710-95	M6LR-650-710-95	M10LR-850-710-95	M14LR-1050-710-95
Skåpets artikelnummer	4084498	4084499	4084500	4084501	4084502
Skåpets dimension BxHxD	550 x 550 x 95 mm	550 x 710 x 95 mm	650 x 710 x 95 mm	850 x 710 x 95 mm	1050 x 710 x 95 mm
Ram & Lucka artikelnummer*					
Ram & Lucka artikelnummer dimension BxHxD	641 x 606 x 16 mm	641 x 766 x 16 mm	741 x 766 x 16 mm	941 x 766 x 16 mm	1141 x 766 x 16 mm

*Ram & Lucka ingår i paketet med skåp.

Tillbehör

Wavin Fördelarskåp för golvvärme är förberett för montering tillsammans med Wavin Sentio eller AHC 9000 golvvärmestyrning.

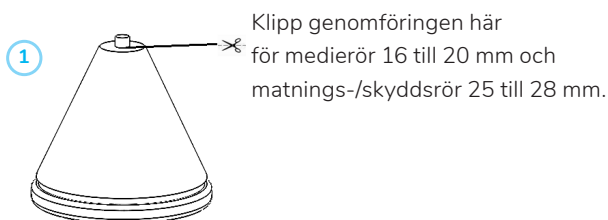
Wavin nummer	RSK nummer	Beskrivning/Skåpsstorlek	M4LR-550-550-95	M4LR-550-710-95	M6LR-650-710-95	M10LR-850-710-95	M14LR-1050-710-95
3096992	2986410	Tätskiktmembran f/Skåp 550-550	750 x 750 mm				
3096993	2986411	Tätskiktmembran f/Skåp 550-710		750 x 910 mm			
3096994	2986412	Tätskiktmembran f/Skåp 650-710			850 x 910 mm		
3096995	2986413	Tätskiktmembran f/Skåp 850-710				1050 x 910 mm	
3096996	2986414	Tätskiktmembran f/Skåp 1050-710					1250 x 910 mm
4037315	2973247	Comfia Fördelarsats 1" 6 l/m. 1 kr.	X	X	X	X	X
3095191	2973234	Comfia Fördelarsats 1" 6 l/m. 2 kr.	X	X	X	X	X
3095200	2973235	Comfia Fördelarsats 1" 6 l/m. 3 kr.	X	X	X	X	X
3095201	2973236	Comfia Fördelarsats 1" 6 l/m. 4 kr.	X	X	X	X	X
3095202	2973237	Comfia Fördelarsats 1" 6 l/m. 5 kr.			X	X	X
3095203	2973238	Comfia Fördelarsats 1" 6 l/m. 6 kr.			X	X	X
3095204	2973239	Comfia Fördelarsats 1" 6 l/m. 7 kr.				X	X
3095205	2973240	Comfia Fördelarsats 1" 6 l/m. 8 kr.				X	X
3095206	2973241	Comfia Fördelarsats 1" 6 l/m. 9 kr.				X	X
3095207	2973242	Comfia Fördelarsats 1" 6 l/m. 10 kr.				X	X
3095192	2973243	Comfia Fördelarsats 1" 6 l/m. 11 kr.					X
3095193	2973244	Comfia Fördelarsats 1" 6 l/m. 12 kr.					X
4084732	2973245	Comfia Fördelarsats 1" 6 l/m. 13 kr.					
4084733	2973246	Comfia Fördelarsats 1" 6 l/m. 14 kr.					
3033596	2984028	Kulventil set rak GV	X				
3095194	2984029	Kulventil set vinkel 90°					
3097081	2984011	Förlängningsrör 1" x 49 mm					
3059883	2332932	Kopplingsset för ø16 x 2.0 mm rör					
3059889	2332957	Kopplingsset för ø20 x 2.0 mm rör					
3095195	2984016	By Pass set för GV-skåp					
3072893	2987832	AHC 9000 Styrenhet 16 kretsar					
4063797	2988317	Sentio Styrenhet, 8 Kretsar					

Rörgenomföringar

Alla rörgenomföringar i Wavin Golvvärmeskåp är utrustade med gummimanschett för att säkerställa att skåpet är vattentätt.

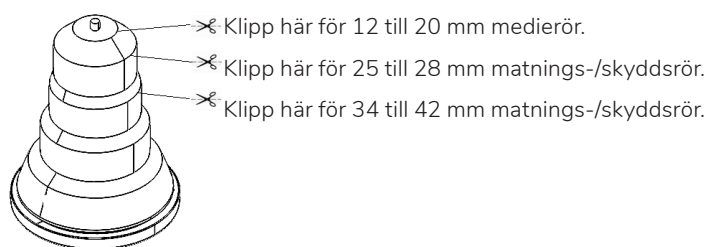
35 mm genomföring för medierör 16 till 20 mm och skyddsror 25 till 28 mm

Förbered genomföringen genom att kapa av spetsen. Kom ihåg att använda smörjmedel till både medierör och skyddsror. Använd clips för skyddsroren.



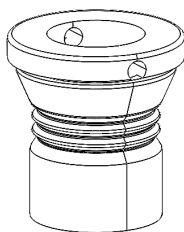
48 mm genomföring för medierör 12 till 20 mm och matnings-/skyddsror 25 till 42 mm

Förbered genomföringen genom att kapa enligt rörets storlek och typ. Kom ihåg att använda smörjmedel för medierör och skyddsror. Använd clips för skyddsror.



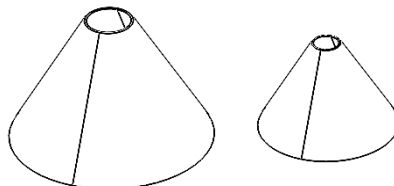
Dräneringsgenomföring

Genomföringen gör det möjligt för vatten att lämna skåpet vid läckage och ansluts med ett 25 mm korrugerat rör till dräneringsböjen.

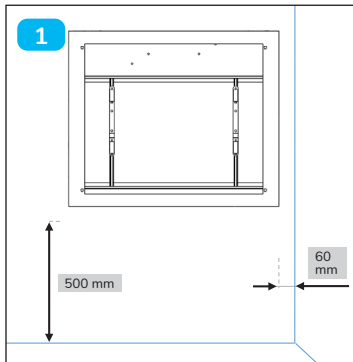


Skyddsrorparaply

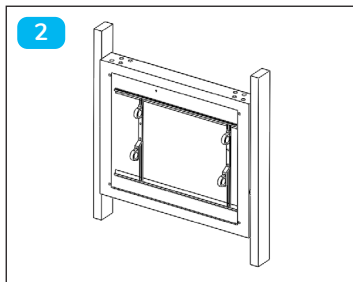
Det lilla skyddsrorparaplyet passar medierör 12 till 25 mm / skyddsror 25 till 34 mm. Det stora skyddsrorparaplyet passar medierör 22 till 32 mm / skyddsror 34 till 42 mm.



Monteringsanvisning



1. Skåpets placering

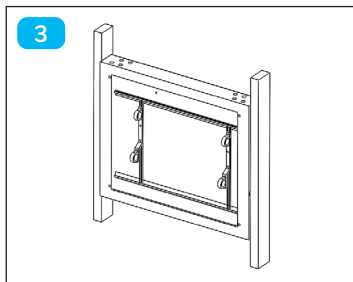


2. Montering i väggreglar

1. Golvvärmeskåpet placeras mellan reglar och skruvas fast med fyra självborrande skruvar i anvisade fästpunkter.



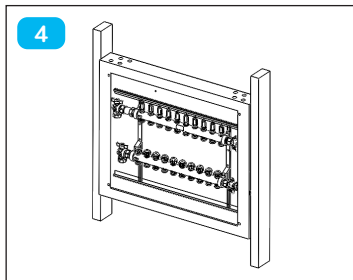
- Minsta djup väggreglar 95 mm.
- Om skåpet fästes i andra punkter än de anvisade, får avståndet till skåpets botten inte understiga 50 mm.



3. Placering av fördelarrör

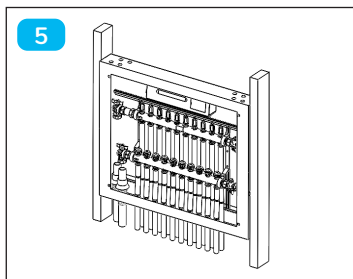
Lossa skruvarna till fästena och justera dessa i förhållande till fördelaren. Börja med den översta fördelaren och montera sedan GV-rören.

Sätt därefter på den nedre fördelaren. Dra inte åt skruvarna innan beslag och ventiler är installerade.



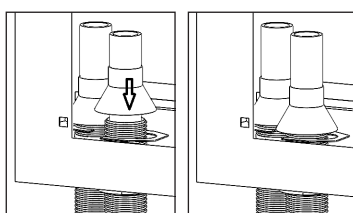
4. Fastsättning av fördelare

Placera fördelarna centrerade mot skåpsgenomföringen. Fästena kan flyttas i höjd- och sidled.

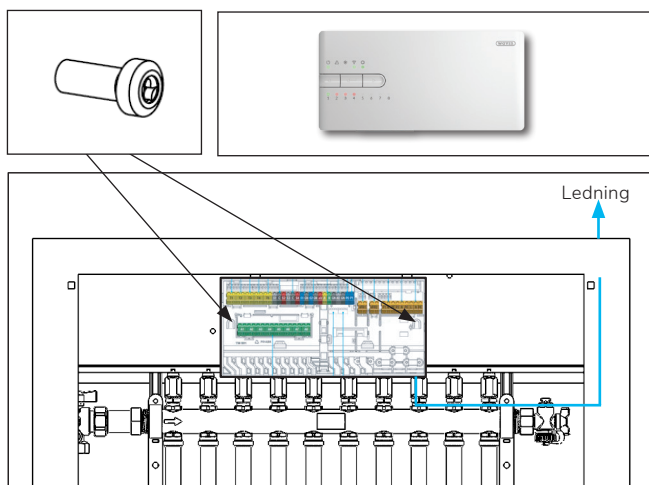


5. Anslutning av golvvärmerör

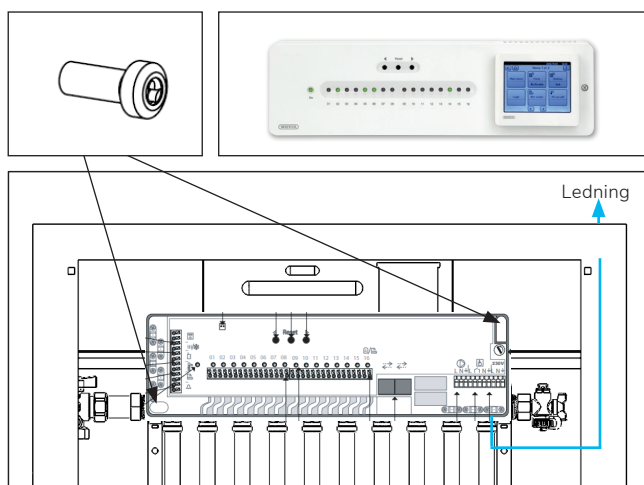
1. Montera \varnothing 16 Wavin nr. 3059883 eller \varnothing 20 Wavin nr. 3059889 kopplingsset.
2. Förbered genomföringen genom att kapa av spetsen.
3. Golvvärmeröret träs igenom rörgenomföringarna underifrån. Underlätta arbetet genom att smörja såpvatten eller liknande på paraplymanschetterna.
4. Anslut golvvärmeröret till fördelarröret. Se skiss på anslutningen på sidan 11
5. Anslut fram- och returledning till fördelare.
6. Alla rör måste installeras vinkelrätt mot skåpet



1. Om R.I.R används till fram- och returledning till fördelare, måste de medföljande lösa paraplymanschetterna monteras på röret och placeras precis ovanför tomröret.
2. Kom ihåg att montera de extra medföljande paraplymanschetterna på de kala rören och dra ned dessa till skyddsröret efter att pexrören monteras.
3. Rören monteras alltid med clips.
4. Anslutning fram - och returledningen till fördelarröret.
Se skiss på anslutningen på sidan 11



Montering av Sentio styrenhet.



Montering av AHC9000 styrenhet.

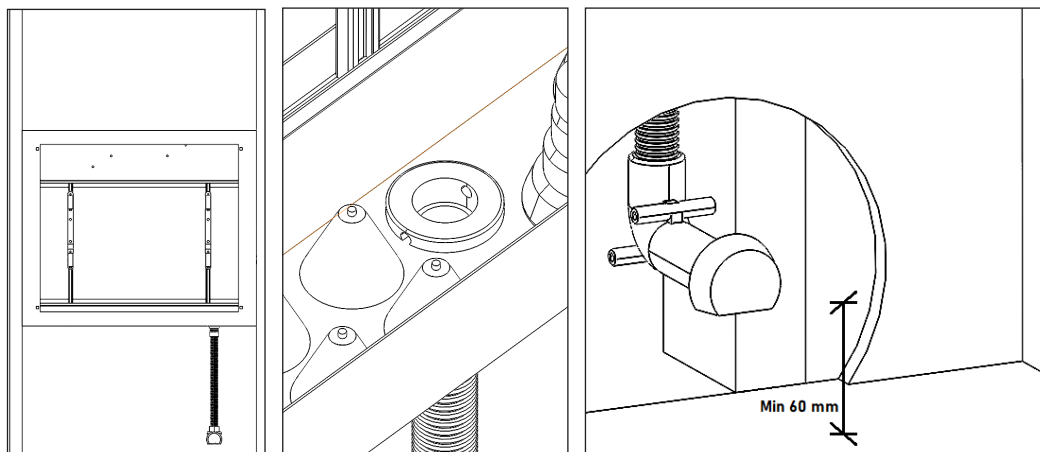
Montering av Styrenhet

Wavin Fördelarskåp för golvvärme är förberett för användning tillsammans med Wavin Sentio eller AHC 9000 golvvärmestyning.

I skåpets baksida fästs 2x2 fästen och tillhörande bultar för montering av Wavins golvvärmestyning.

Demontera bultarna och placera styrningens monteringshål där infästningen matchar den aktuella styrningen. Säkra styrningen med bultarna.

Kablarna från styrenheten träs genom rörgenomföringen på golvvärmeskåpets ovansida.



Montering av läckageindikator

- Läckageindikatorn kan placeras på vänster eller höger sida av skåpet med dräneringsgenomföringen för $\varnothing 35$ mm hålstorlek.
- Ett 25 mm korrugerat skyddsror träs genom rörgenomföringen ovanifrån från skåpets insida. Arbetet underlättas genom att smörja såpvatten eller liknande på gummimanschetterna.
- Montera den andra änden av skyddsroret i dräneringsböjen. Dräneringsböjen skruvas fast i väggregeln.
- Montera väggskiva med håltagning för dräneringsböjens utloppsror. Håldiameter ca 26 mm. Anslut eventuellt tätskikt enligt tätskittsleverantörens anvisningar.
- Dräneringsböjens täcklock monteras först när väggen är installerad.
 - ⚠ • Dräneringsböjens utlopp ska placeras i våtrum, men inte i anslutning till dusch eller bad. Utloppet ska placeras minst 60 mm från det färdiga golvet höjd, anslutande vägg eller hörn.
 - Skyddsroret ska monteras med fall i hela sin längd.
- Lämna kvar 2-3 mm av Dräneringsböjens utanför väggens yta, i rum med tätskikt på vägg lämna kvar 6-9 mm.

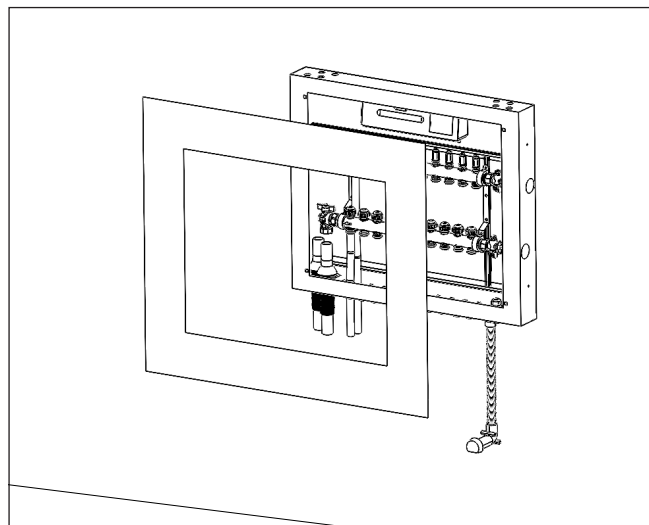
Montering av tätskiktmembran

- Vid montering i våtrum ska de medföljande foliemanschetter alltid användas. Membranet monteras enligt särskild installationsanvisning 'Standalone_SE_Print_2_20220207' vilken kan hämtas på www.wavin.se eller RSK-databasen.
- Wavins foliemanschett är typgodkänt (Rise nr. C900217)
- Apex Seal Solution C900217

⚠ Tätskiktmembran från APEX är godkänt att användas ihop med golvvärmeskåpet.

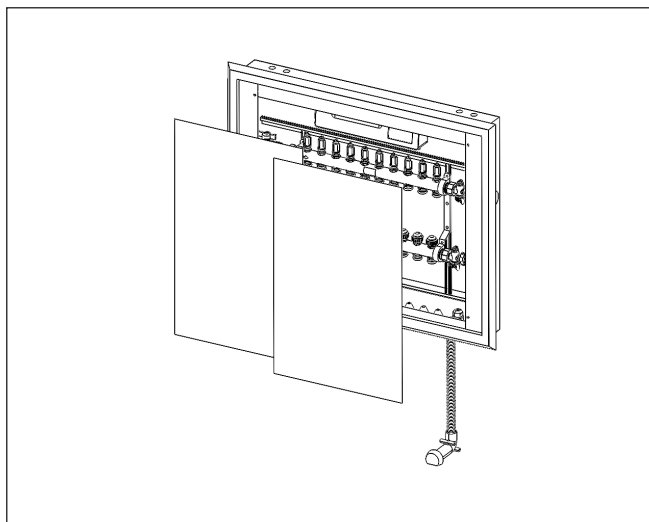
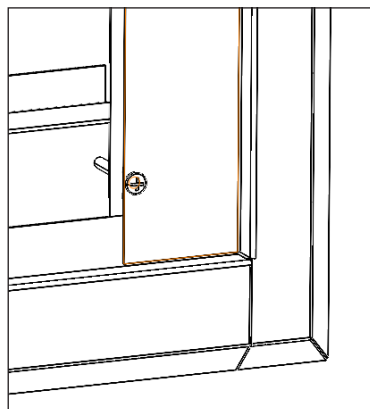
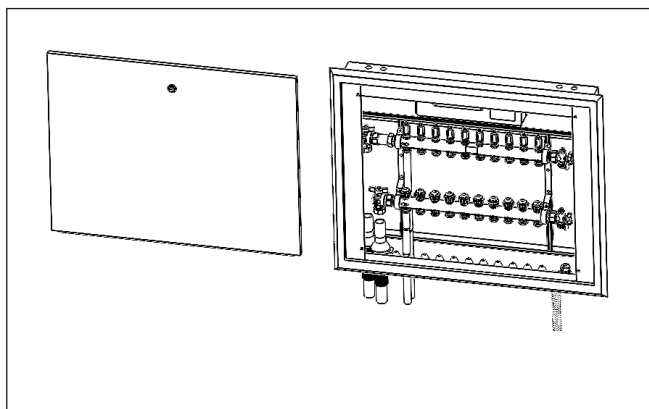
APEX är testade och godkända med följande tätskiktssystem:

Adda System F
Alfix Foliesystem
Ardex Tricom 7+8
Bostik Pro VTgF-X
Bostik Universal VTgF
Byggmax Tätfolie
Centro CE TM#System
Ecodur Foliesystem
FF Kakel Foliesystem
GKHero GKH F-System
Hey'di Folie Standard
CC Höganäs G12-3b / V12-3b
KD+ Foliesystem
Kerakoll Kerablock TEX750
Kiilto Kerasafe +
LIP Foliesystem 27
Mapei WP90, WP140 och WP200
Midun Foliesystem
Mira Vapourmat
PCI VG2014 Foliesystem
Schönox WSF
Sika Ceram
Sopro AEB815
Tarket Tarkodry
Weber TEC Foliesystem
Zebra System 1
NAX-B Tätskiktssystem



Ram med lucka

- Ramen fästes med de fyra medföljande skruvarna (M5x40) i angivna fästpunkter.
- Luckan är vändbar



Stänkskydd

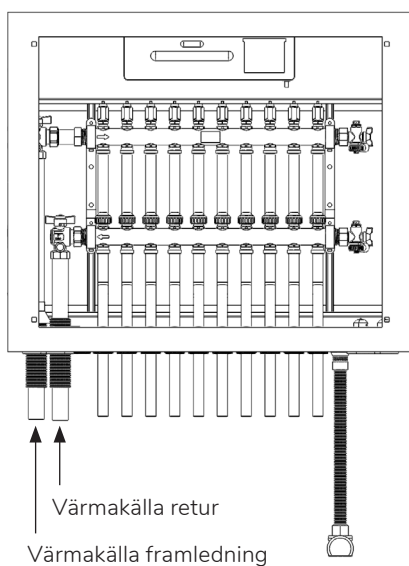
- Stänkskyddet monteras på insidan av ramen, vilande mot den infällda kanten på skåpets insida.

OBS!

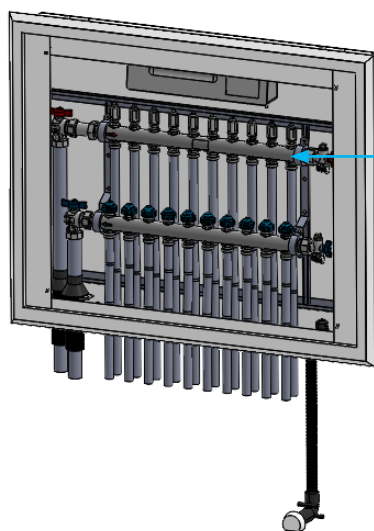
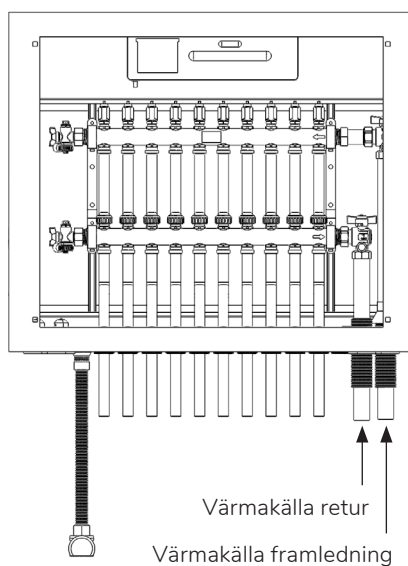
Innan anläggningen tas i drift ska tryck- och täthetskontroller utföras i enlighet med Branschföreskrifter Säker vatteninstallation §6.2 plaströrssystem. Täthetskontroll ska dokumenteras.

Anslutningsskiss

Anslutningsskiss Vänster



Anslutningsskiss Höger



Observera att grenröret för framledning i toppen av skåpet också finns på bak om returledning.

Orbia Building & Infrastructure: The Journey of Water



Urban Climate Resilience



Hot & Cold Water



Soil & Waste



Indoor Climate



Infrastructure



Water & Gas Distribution



orbia



Building &
Infrastructure

wavin

Wavin | Kjulamon 6 | 635 06 Eskilstuna | Telefon +46 16 541 00 00
Internet www.wavin.se | E-mail kundservice.se@wavin.com | www.wavin.com

© 2026 Wavin Wavin förbehåller sig rätten att göra ändringar utan förvarning. På grund av kontinuerlig produktutveckling kan de tekniska specifikationerna komma att ändras. Installationsanvisningarna måste följas vid installationen.

Wavin är en del av Orbia, en samling företag som arbetar tillsammans för att hantera några av världens mest komplexa utmaningar. Vi är bundna av ett gemensamt syfte: To Advance Life Around the World.