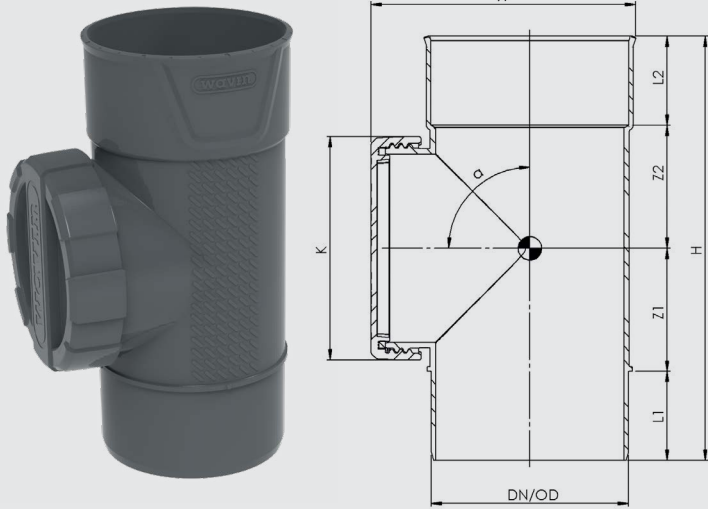


# Tés de visite MF PVC à coller

## Wavin PVC+

DN/ OD	Réf. Article	a	Z1	Z2	K	W	H	L1	L2
100	3096457	90°	63,5	63	116,51	147,91	239,5	56,5	56,5
125	3096471	90°	78	78	141,71	167,66	269	56,5	56,5



### Désignation commerciale des produits

- Ⓞ Té de visite MF Wavin PVC+

### Description des produits

- Ⓞ Matière : PVC incluant 20% de PVCr (recyclé) dans chaque raccord
- Ⓞ Couleur : grise
- Ⓞ Assemblage : à coller
- Ⓞ Fabrication française

### Domaine d'emploi

- Ⓞ Raccords en matière plastique destinés à l'évacuation des eaux vannes et eaux usées à l'intérieur des bâtiments.

### Préconisations de pose

- Ⓞ Selon DTU 60.33

### Certifications et normes

- Ⓞ Conforme NF-E et NF-Me (cf. certificats en vigueur)