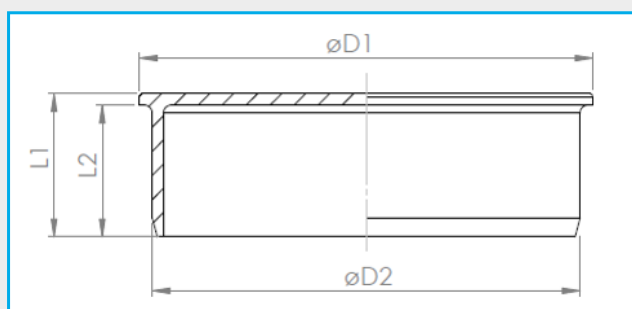


Bouchons mâles PVC

Accessoires assainissement

Réf. Article	Visuel	Dimensions (mm)			
		ØD1	ØD2	L1	L2
3025782	Visuel 1	116,0	100	56,5	53,5
3031637	Visuel 1	118,0	110	45,5	42,0
3009512	Visuel 1	135,0	125	45,5	42,0
3009513	Visuel 1	169,5	160	53,5	49,0
3031638	Visuel 1	214,0	200	80,5	75,5
3026127	Visuel 2	260,0	250	133,7	100,0
3009509	Visuel 3	331,2	315	100,0	92,0
3009510	Visuel 3	420,5	400	115,0	105,0



Désignation commerciale du produit

- ⊙ PVC Bouchon Mâle

Description du produit

- ⊙ Matière : PVC
- ⊙ Couleurs : gris ou orange
- ⊙ Pour emboîture Femelle à joint

Domaine d'emploi

- ⊙ Raccords en matière plastique destinés aux réseaux d'assainissement gravitaires (eaux usées et eaux pluviales) unitaires ou séparatifs, avec ou sans présence de nappe phréatique.

Préconisation de pose

- ⊙ Conforme au fascicule 70.



Building & Infrastructure

Orbia est une entreprise animée par un objectif commun : faire progresser la vie dans le monde.

En créant des solutions durables et efficaces sur le plan énergétique, le département Building & Infrastructure d'Orbia, l'entreprise Wavin, s'efforce de garantir un approvisionnement en eau, un assainissement et une hygiène sûrs et efficaces, des villes résilientes face au climat et une meilleure performance des bâtiments.

Wavin France ZI La Feuillouse - BP5 | 03150 Varennes-sur-Allier
Tél. 04 70 48 48 48 | www.wavin.fr | france.wavin@wavin.com

