

# Raccords assainissement SDR 34

## Coude MF PVC 30° DN 200

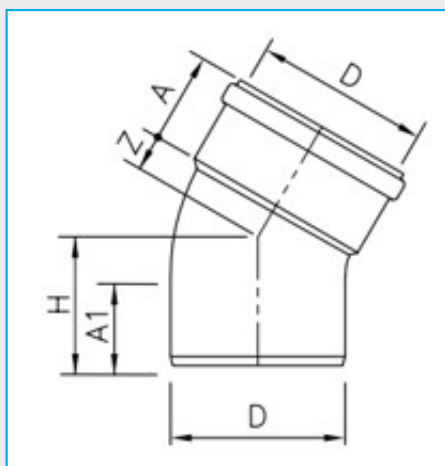
### Référence

#### Article

3024729

### Dimensions ( en mm )

Ø D	A	Z	H	A1
200	87	30	131	87



### Désignation commerciale du produit

- ⦿ Coude MF PVC 30° DN 200 SN8 / SDR34

### Description du produit

- ⦿ Matière : PVC
- ⦿ Couleur : gris
- ⦿ Corps monobloc avec joint semi fixe

### Domaine d'emploi

- ⦿ Raccords en matière plastique destinés aux réseaux d'assainissement gravitaire (eaux usées et eaux pluviales) unitaires ou séparatifs, avec ou sans présence de nappe phréatique.

### Entretien

- ⦿ Nettoyable à l'hydrocureuse.

### Agréments - Certifications

- ⦿ Titulaire de la marque de qualité  442