

Wavin Tegra 800^{Génération2}

Désignation commerciale du produit

- Wavin Tegra 800^{Génération2}



Description du produit

Wavin Tegra 800^{Génération2} est un regard occasionnellement visitable de diamètre intérieur égal à 800. Il comprend :

- Une couronne de répartition
- Une échelle amovible en PRV
- Une réhausse annelée de rigidité : $2 < SN < 4$
- Des joints d'étanchéité aux jonctions des éléments constituant le regard.
- Des éléments de fond munis de 2 à 4 emboîtures femelles, orientables de + ou - 10° soit 20° par fond.

Les différents éléments constituant Wavin Tegra 800^{Génération2} sont assemblés sur chantier.

Domaine d'emploi

- Regard occasionnellement visitable pour réseaux gravitaires, eaux pluviales, eaux usées domestiques enterrés, jusqu'à 3 m de profondeur (fil d'eau).
- Compatible avec les réseaux en PVC de DN 160 à DN 400 ou avec des pièces intermédiaires de raccordement PVC (grès, fonte, PRV).
- Installation sous chaussée ou hors chaussée ; avec ou sans présence de nappe phréatique.

Préconisations de pose

- Voir guide de pose Wavin Tegra 800^{Génération2}.

Couronne de répartition

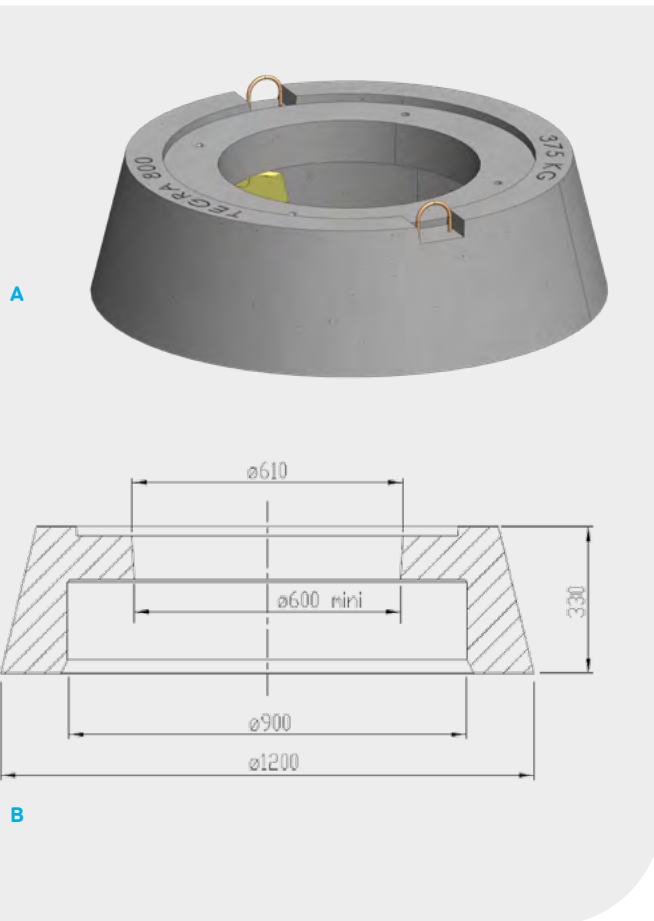
Wavin Tegra 800^{Génération2}

Référence Article
4063435

Dimensions
cf. Visuel B

Désignation commerciale du produit

- ⦿ Couronne de répartition (visuel A)



Description du produit

- ⦿ Poids : 375 Kg
- ⦿ Béton armé : 400 Kg
- ⦿ Insert : 4 inserts M16
- ⦿ Fixation support échelle : Inox316Ti
- ⦿ Bouche de levage : 2 anneaux
- ⦿ Réglage : 100 mm
- ⦿ Joint d'étanchéité : référence 3022279

Domaine d'emploi

- ⦿ Dalle de répartition pour Wavin Tegra 800^{Génération2}.

Préconisations de pose

- ⦿ Voir guide de pose Wavin Tegra 800^{Génération2}.

Joint

Wavin Tegra 800^{Génération2}

Référence
Article

4081702

Dimensions
(en mm)

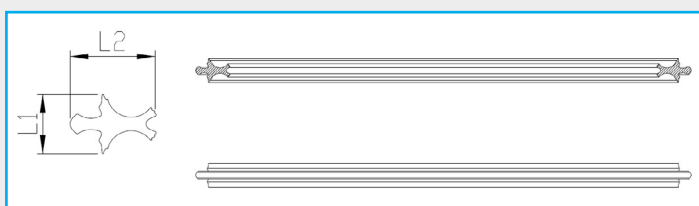
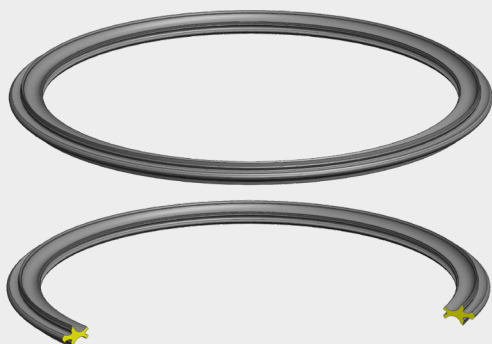
L1	L2	Di
43	60	800

Poids
(kg)

2,69

Désignation commerciale du produit

- Joint Tegra 800^{Génération2}



Description du produit

- Matière : EPDM
- Couleur : Noir
- Poids : 2,69 Kg

Domaine d'emploi

- Joint pour réhausse Tegra 800^{Génération2}.

Préconisations de pose

- Voir guide de pose Wavin Tegra 800^{Génération2}.

Réhausse

Wavin Tegra 800^{Génération2}

Référence

Article

3076222
3076223
3076224
3076225

Dimensions

(en mm, visuel B)

Di	De	L
790	898	1200
790	898	2400
790	898	3600
790	898	6000

Désignation commerciale du produit

- ⓘ Réhausse Wavin Tegra 800^{Génération2} (visuel A)

Description du produit

Son diamètre nominal de 800 correspond au diamètre intérieur (en mm)

- ⓘ Matière : Polypropylène
- ⓘ Couleur : Noir
- ⓘ Classe de rigidité : $2 < SN < 4$
- ⓘ Poids : 23 kg / mètre
- ⓘ Joint d'étanchéité : référence 3022279 (x2)

Domaine d'emploi

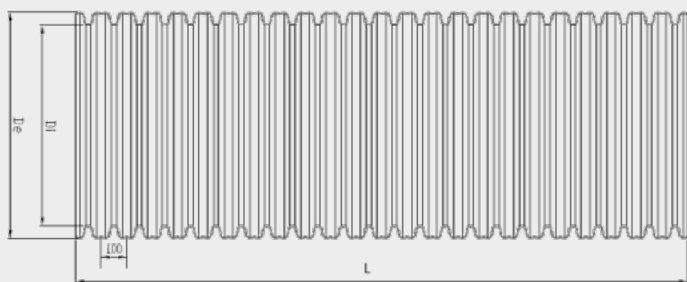
- ⓘ Réhausse pour regard occasionnellement visitable Tegra 800^{Génération2} destiné aux réseaux d'assainissement gravitaires, d'eaux usées et eaux pluviales.

Préconisations de pose

- ⓘ Voir guide de pose Wavin Tegra 800^{Génération2}.



A



B

Échelle

Wavin Tegra 800^{Génération2}

Référence Article	Longueur	Dimensions (en mm)		
		H	Z	A
3076518	4030	330	388	300
3076517	5230	330	388	300

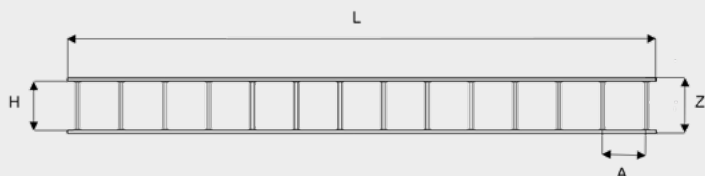
Désignation commerciale du produit

- ⓘ Echelle pour Tegra 800^{Génération2}



A

B



Description du produit

- ⓘ Matière : PRV (plastique renforcé de fibre de verre)
- ⓘ Set fixation échelle : référence 3076516
- ⓘ Echelle découpable pour ajustage sur chantier

Domaine d'emploi

- ⓘ Echelle pour Wavin Tegra 800^{Génération2}.

Préconisations de pose

- ⓘ Voir guide de pose Wavin Tegra 800^{Génération2}.

Crosse escamotable

Wavin Tegra 800^{Génération2}

Référence

Dimensions

Article

4032960

cf. Visuel B

Désignation commerciale du produit

- Crosse escamotable

Description du produit

- Matière : Aluminium
- Poids : 2,9 Kg

Domaine d'emploi

- Crosse escamotable pour échelle Tegra 800^{Génération2} et Tegra 1000^{Génération2} destinés aux réseaux d'assainissement, d'eaux pluviales et eaux usées.

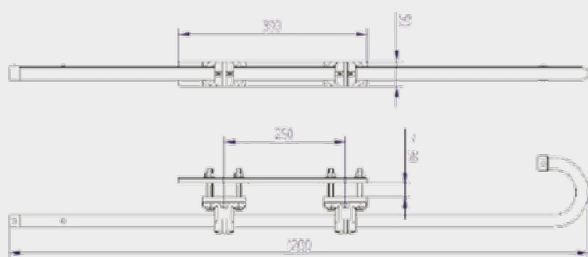
Préconisations de pose

- Voir guide de pose Wavin Tegra 800^{Génération2}.

A



B



Éléments de Fond

Wavin Tegra 800^{Génération2} - 1/9

Désignation commerciale du produit

- Élément de fond Wavin Tegra 800^{Génération2}

Description du produit

- L'ensemble de la gamme de fonds Wavin Tegra 800^{Génération2} est muni de boîtiers d'articulation au niveau des emboîtures femelles permettant une déviation angulaire de + ou - 10°* (cf. visuel A) et un accompagnement de pente de 0% à 17% *(voir tableau ci-après)

- Matière : Corps en polypropylène recyclé
- Couleur : Noir
- Emboîture Femelle en entrées/Sorties équipées du joint Forsheda 582 Din-Lock
- Double fond plat renforcé (cf. visuel B)
- Banquette inclinée à 15° (cf. visuel C)

Domaine d'emploi

- Fond pour regard occasionnellement visitable Tegra 800^{Génération2} destiné aux réseaux d'assainissement gravitaires, eaux pluviales et eaux usées.

Préconisations de pose

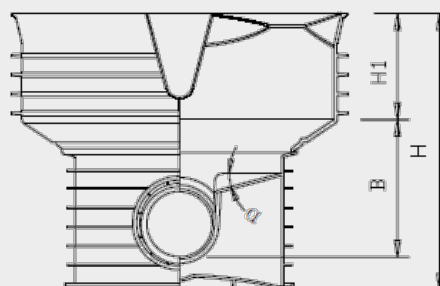
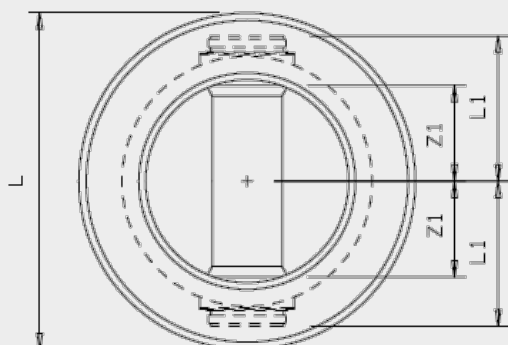
- Voir guide de pose Wavin Tegra 800^{Génération2}.



Éléments de Fond

Wavin Tegra 800^{Génération2} - Fond 180° - 2/9

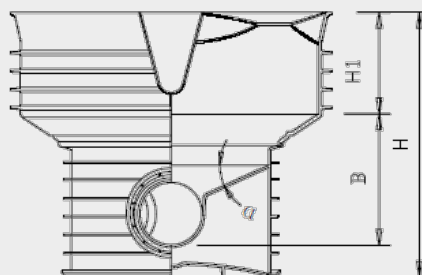
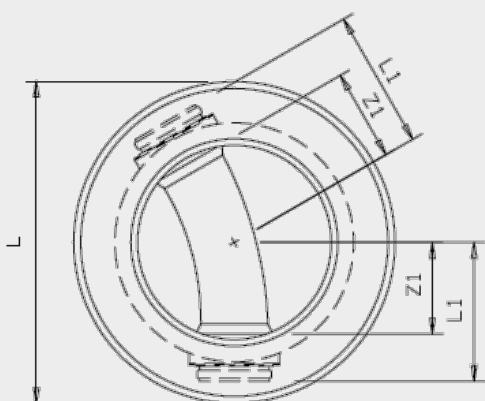
Référence Article	DN	Boitier d'articulation	Dimensions (en mm)							Poids (kg)
			L	L1	H	H1	B	Z1	a°	
3097521	160	Oui	980	406	806	309	376	321	15	29
3097524	200	Oui	980	421	806	309	400	307	15	30
3097517	250	Oui	980	441	919	309	488	314	15	34
3097478	315	Oui	980	467	919	309	512	307	15	36
3097484	400	Non	980	575	919	309	525	397	15	36



Éléments de Fond

Wavin Tegra 800^{Génération2} - Fond 150° - 3/9

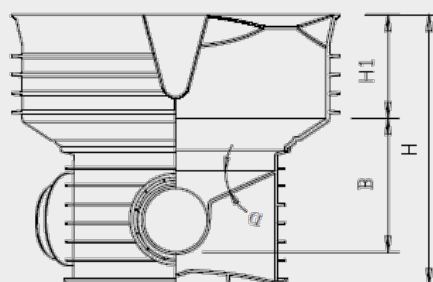
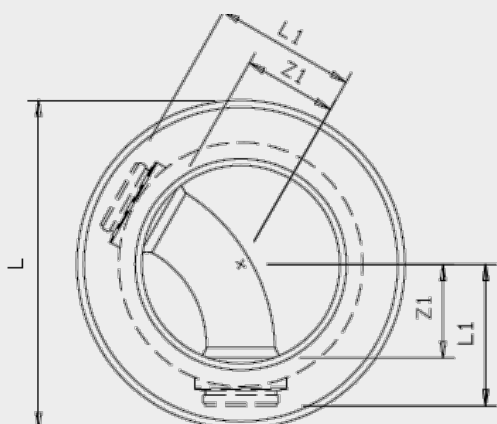
Référence Article	DN	Boitier d'articulation	Dimensions (en mm)							Poids (kg)
			L	L1	H	H1	B	Z1	a°	
3097522	160	Oui	980	406	806	309	376	321	15	29
3097525	200	Oui	980	421	806	309	400	307	15	30
3097518	250	Oui	980	441	919	309	512	332	15	37
3097479	315	Oui	980	467	919	309	512	307	15	36



Éléments de Fond

Wavin Tegra 800^{Génération2} - Fond 120° - 4/9

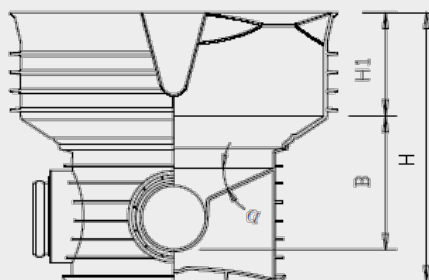
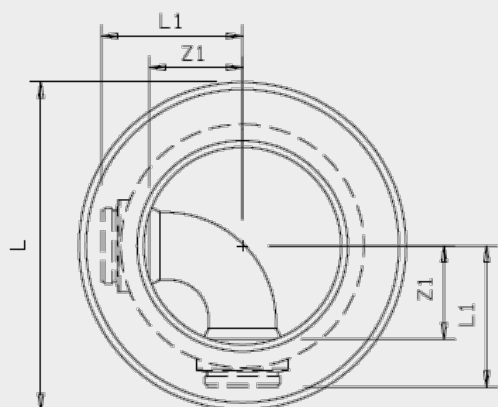
Référence Article	DN	Boitier d'articulation	Dimensions (en mm)							Poids (kg)
			L	L1	H	H1	B	Z1	a°	
3097523	160	Oui	980	406	806	309	376	321	15	29
3097526	200	Oui	980	421	806	309	400	307	15	30
3097519	250	Oui	980	441	919	309	512	332	15	37
3097480	315	Oui	980	467	919	309	512	307	15	36



Éléments de Fond

Wavin Tegra 800^{Génération2} - Fond 90° - 5/9

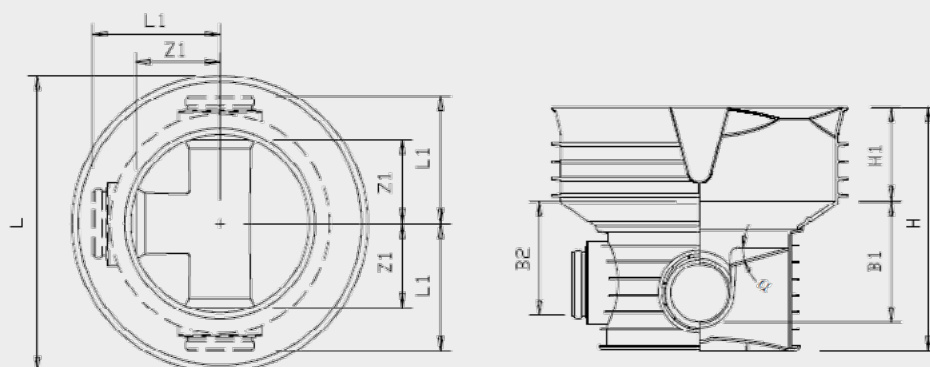
Référence Article	DN	Boitier d'articulation	Dimensions (en mm)							Poids (kg)
			L	L1	H	H1	B	Z1	a°	
3097509	160	Oui	980	406	806	309	376	321	15	29
3097493	200	Oui	980	421	806	309	400	307	15	30
3097475	250	Oui	980	441	919	309	512	332	15	37
3097481	315	Oui	980	467	919	309	512	307	15	36



Éléments de Fond

Wavin Tegra 800^{Génération2} - Fond T - 6/9

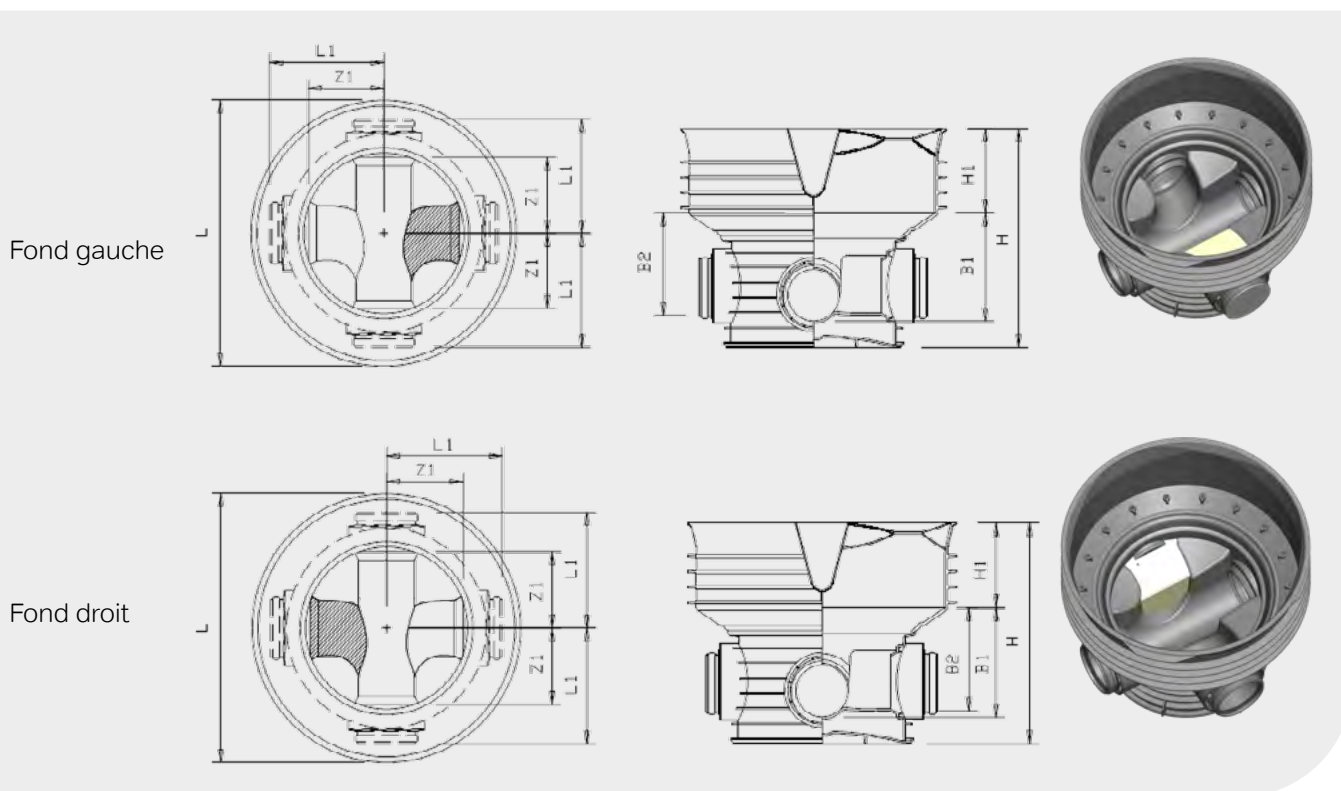
Référence Article	DN	Boitier d'articulation	Dimensions (en mm)								Poids (kg)
			L	L1	H	H1	B1	B2	Z1	a°	
3097471	160	Oui	980	406	806	309	376	346	321	15	31
3097503	200	Oui	980	421	806	309	400	370	307	15	31
3097476	250	Oui	980	441	919	309	512	482	332	15	40
3097482	315	Oui	980	467	919	309	512	482	307	15	39



Éléments de Fond

Wavin Tegra 800^{Génération2} - Fond T accompagné - 7/9

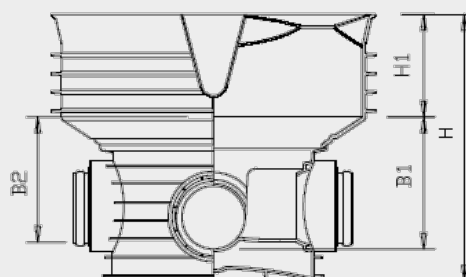
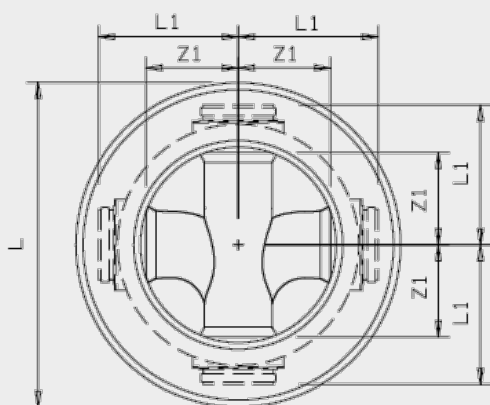
Référence Article	DN	Boitier d'articulation	Dimensions (en mm)									Poids (kg)
			L	Obtrateur	L1	H	H1	B1	B2	Z1	a°	
3097467	160	Oui	980	Droit	406	806	309	376	346	321	15	31
3097468	160	Oui	980	Gauche	406	806	309	376	346	321	15	31
3097469	200	Oui	980	Droit	421	806	309	400	370	307	15	34
3097457	200	Oui	980	Gauche	421	806	309	400	370	307	15	34
3097470	250	Oui	980	Droit	441	919	309	488	458	314	15	47
3097472	250	Oui	980	Gauche	441	919	309	488	458	314	15	47
3097473	315	Oui	980	Droit	467	919	309	512	482	307	15	45
3097474	315	Oui	980	Gauche	467	919	309	512	482	307	15	45



Éléments de Fond

Wavin Tegra 800^{Génération2} - Fond +90° - 8/9

Référence Article	DN	Boitier d'articulation	Dimensions (en mm)								Poids (kg)
			L	L1	H	H1	B1	B2	Z1	a°	
3097465	160	Oui	980	406	806	309	376	346	321	15	30
3097514	200	Oui	980	421	806	309	400	370	307	15	33
3097477	250	Oui	980	441	919	309	488	458	314	15	44
3097483	315	Oui	980	467	919	309	512	482	307	15	42



Éléments de Fond

Wavin Tegra 800^{Génération2} - Fond + 45° - 9/9

Référence Article	DN	Boitier d'articulation	Dimensions (en mm)								Poids (kg)
			L	L1	H	H1	B	Z1	Z2	a°	
3097485	160	Oui	980	406	806	309	376	321	360	15	30
3097516	200	Oui	980	421	806	309	400	307	339	15	32

