



Ficha Técnica

Sifão



Sifão

PREDIAL >> ACESSÓRIOS SANITÁRIOS >> SIFÃO

1. Apresentação do Produto

1.1 Função

O sifão liga a louça sanitária (pia ou lavatório) ao ponto de saída de esgoto, evitando retorno do mau cheiro e corrigindo o alinhamento entre a louça e o ponto de saída.

1.2 Aplicações

Voltados para instalações hidráulicas comerciais e residenciais, nas ligações da pia ao ramal de esgoto.

2. Características Técnicas

- Cor: Branco e metálico;
- Matéria prima: PP (Polipropileno);
- Temperatura máxima de operação: 90° C;
- Altura de fecho hídrico: 5cm.

Normas de Referência

NBR14162: Aparelhos sanitários - Sifão - Requisitos e métodos de ensaio.

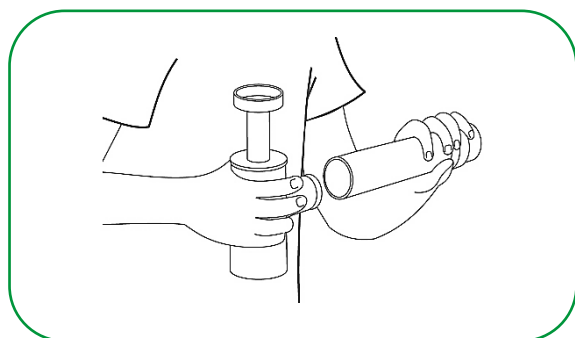
3. Benefícios

- Não oxida;
- Facilidade na instalação;
- Ótima estanqueidade.

4. Informações Complementares

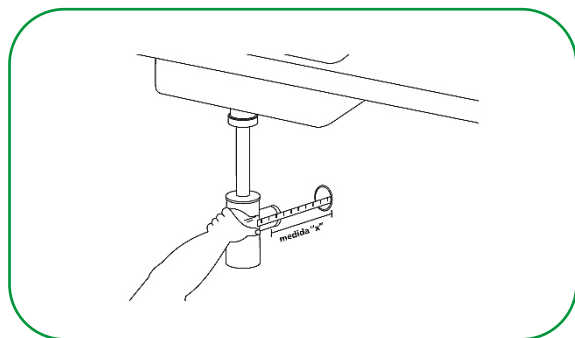
4.1.1 Montagem Sifão de Copo Soldável

1° Verifique se o diâmetro da válvula e da saída da parede é o mesmo e se ambas estão alinhadas;

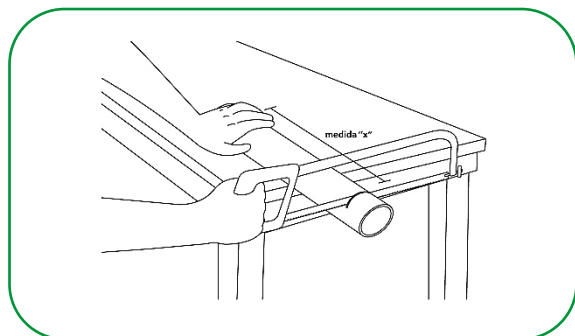


2° Monte o sifão deixando as peças frouxas para que o ajuste seja feito ao final da instalação. Rosqueie provisoriamente o Sifão na válvula de escoamento da pia;

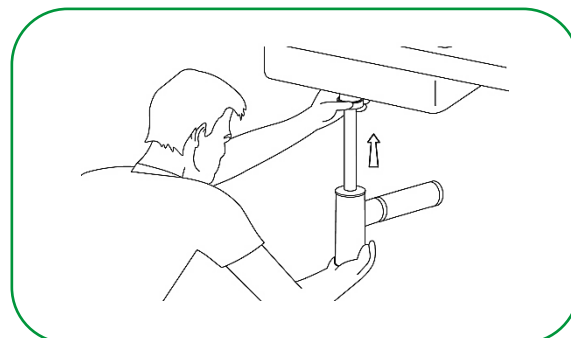
3° Verifique a distância entre a saída do esgoto e o sifão;



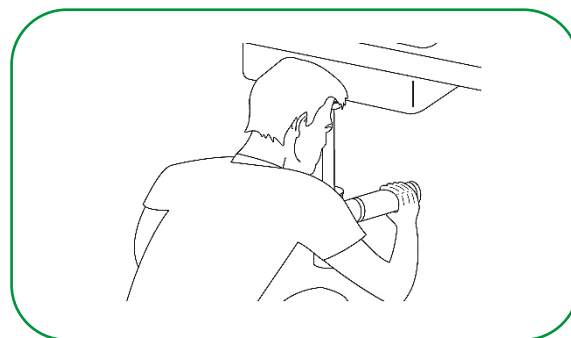
4° Se necessário, corte o tubo de saída deixando-o na medida exata;



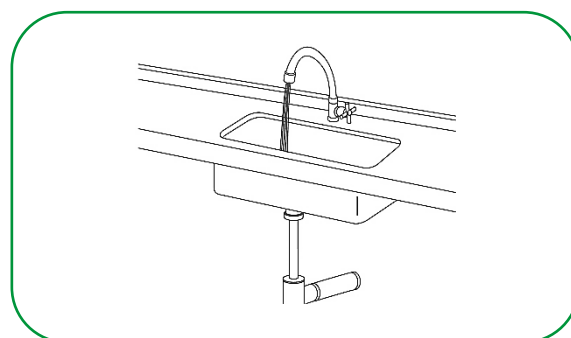
5° Rosqueie o periscópio, com a junta do Sifão acoplada na rosca. Não é necessário o uso de fita veda-rosca;



6° Encaixe o tubo de saída na saída de esgoto. Ajuste o sistema para que fique no nível e no prumo. Aperte todos os componentes;



7° Verifique se há vazamento no sistema abrindo a torneira. Em caso positivo, remonte-o apertando todos os componentes;



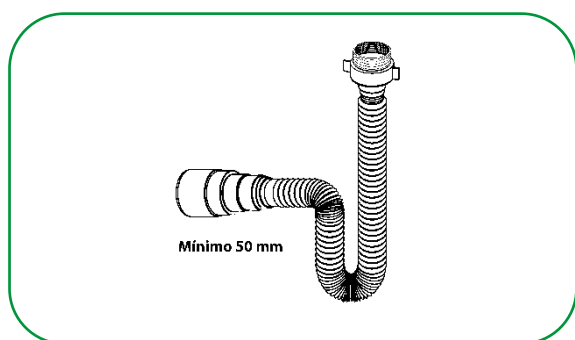
8° Finalize limpando o sifão, a válvula da pia e a ligação na parede.

4.1.2 Montagem Sifão Extensível

1° Verifique o diâmetro de saída válvula de escoamento da pia e encaixe a junta de vedação de entrada na sobreporca do sifão extensível;

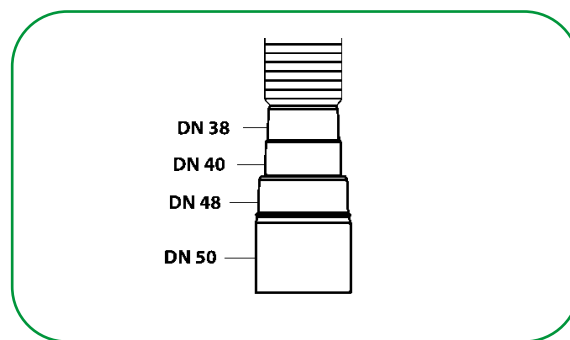
2° Para fazer a ligação: Em válvulas para pias e lavatórios (1" (7/8)) e tanques (1.¼), instale o adaptador roscável na válvula e, depois, rosqueie a sobreporca no adaptador roscável. Em válvulas para pia americana (1.½), rosqueie a sobreporca diretamente na válvula;

3° Estenda o tubo e faça uma curvatura em U para criar um sifão de 50 mm (5 cm);



4° Verifique o diâmetro do ponto de esgoto e encaixe o terminal luneta no diâmetro correspondente.

5° Para DN 50, use o produto sem ajustá-lo e, para os demais diâmetros, corte o terminal luneta e ajuste para DN 48, DN 40 ou DN 38.



4.2 Transporte e Armazenagem

Armazenar o produto em sua embalagem original em local ventilado e livre de intempéries e exposição direta do sol até a utilização. Nas operações de carga e descarga deve-se evitar choques, batidas e atrito das embalagens para prevenir quebras e/ou rachaduras que danifiquem o produto.

4.3 Manutenção

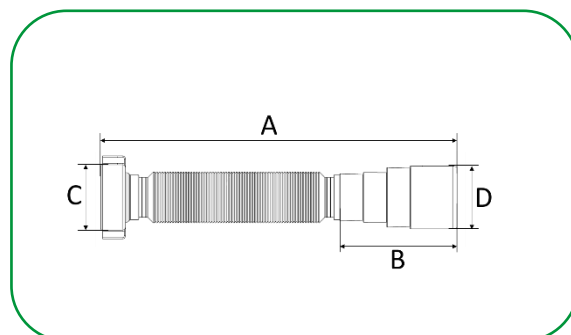
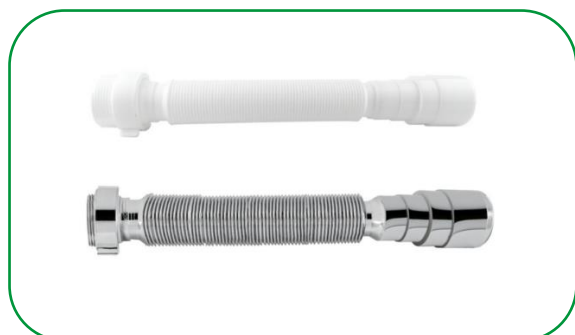
Para realizar a limpeza do sifão utilize luvas, baldes e sabão neutro. Durante a limpeza não abra a torneira da pia. Desrosqueie o sifão da válvula de escoamento, escoe a água do sifão para dentro da tubulação de esgoto, desengate o sifão da parede e escoe o líquido de dentro do sifão em um balde. Desmonte o sifão e faça a limpeza das partes retirando os sólidos acumulados no sifão. Após limpar as partes em água corrente, remonte o sifão e instale-o novamente.

Ao reinstalar o sifão não esqueça de colocar as vedações na posição correta, evitando assim vazamentos.

5. Itens da Linha

Sifão Extensível

Código	Descrição do produto	UR	Peso unit (gramas)	EAN unitário	EAN embalagem
10101	SIFAO EXTENSIVEL BR UNIV	50	102,0	7891960017541	7891960017558
96665	SIFAO EXTENSIVEL MET UNIV	10	96,0	7891960889742	7891960889735

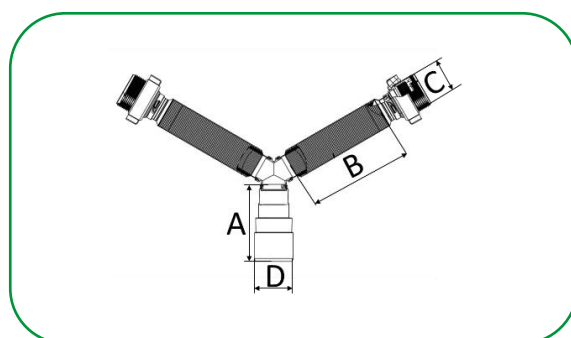


MODELO	A.min	A.max	B	C	D
EXTENSÍVEL	330,0	700,0	85,0	7/8 – 1.1/4 – 1.1/2	DN40 – DN50

* medidas aproximadas em milímetros (mm).

Sifão Duplo Extensível

Código	Descrição do produto	UR	Peso unit (gramas)	EAN unitário	EAN embalagem
17815	SIFAO DUP EXTENSIVEL BR UNIV	6	180,0	7891960890076	7891960890052
17816	SIFAO DUP EXTENSIVEL CZ UNIV	6	185,0	7891960890083	7891960890069

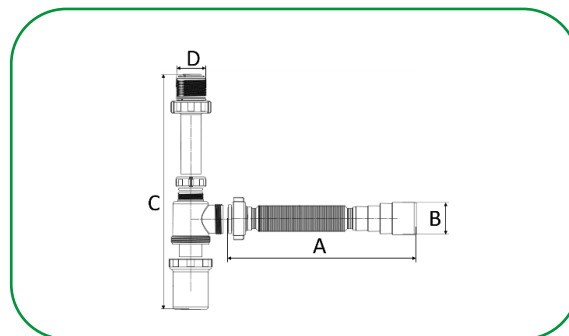


MODELO	A	B.min	B.max	C	D
DUPLO	101,2	205,0	600,0	7/8 – 1.1/4 – 1.1/2	DN40 – DN50

* medidas aproximadas em milímetros (mm)

Sifão de Copo Extensível

Código	Descrição do produto	UR	Peso unit (gramas)	EAN unitário	EAN embalagem
10100	SIFAO COPO BR UNIV DN38/40/48/50	10	197,0	7891960017527	7891960017534

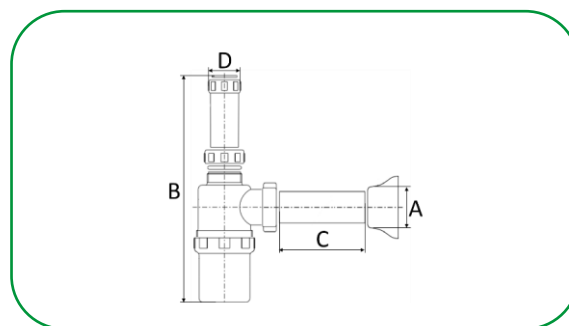


MODELO	A.min	A.max	B	C	D
EXTENSÍVEL	235,0	400,0	DN40 – DN50	180,0 – 250,0	7/8 – 1.1/4 – 1.1/2

* medidas aproximadas em milímetros (mm).

Sifão de Copo

Código	Descrição do produto	UR	Peso unit (gramas)	EAN unitário	EAN embalagem
10545	SIFAO COPO BR SOLD PIA/LAV 7/8X1 1/2 (DN40)	10	203,0	7891960016254	7891960004787
10549	SIFAO COPO BR ROSC PIA AMER 1 1/2X1 1/2 (DN40)	10	213,0	7891960016261	7891960004824
10550	SIFAO COPO BR ROSC PIA AMER 1 1/2X2 (DN50)	10	284,0	7891960016278	7891960005869



BITOLA	A	B	C	D
7/8 x DN40	DN40	180,0 – 250,0	300,0	7/8
1.1/2 x DN40	DN40	180,0 – 250,0	300,0	1.1/2
1.1/2 x DN50	DN50	180,0 – 250,0	300,0	1.1/2

* medidas aproximadas em milímetros (mm).

A Orbia é uma empresa movida por um propósito comum: promover a vida em todo o mundo. Os cinco grupos empresariais Orbia têm um foco coletivo na expansão do acesso à saúde e ao bem-estar, reinventando o futuro das cidades e dos lares, garantindo a segurança alimentar e hídrica, ligando as comunidades à informação e acelerando uma economia circular com materiais básicos e avançados, produtos especializados e soluções inovadoras.



Polymer Solutions

Building & Infrastructure

Precision Agriculture

Connectivity Solutions

Fluor & Energy Materials



/AmancoWavinBR



/AmancoWavinBR



@AmancoWavinBrasil



/amanco-wavin

Acesse o nosso site: amancowavin.com.br