

# Légcsatornarendszer

## Wavin Ventiza



1 Ventiza hővisszanyerős szellőzőgép



2 Flexibilis csővezeték Ventiza Flex 75 mm



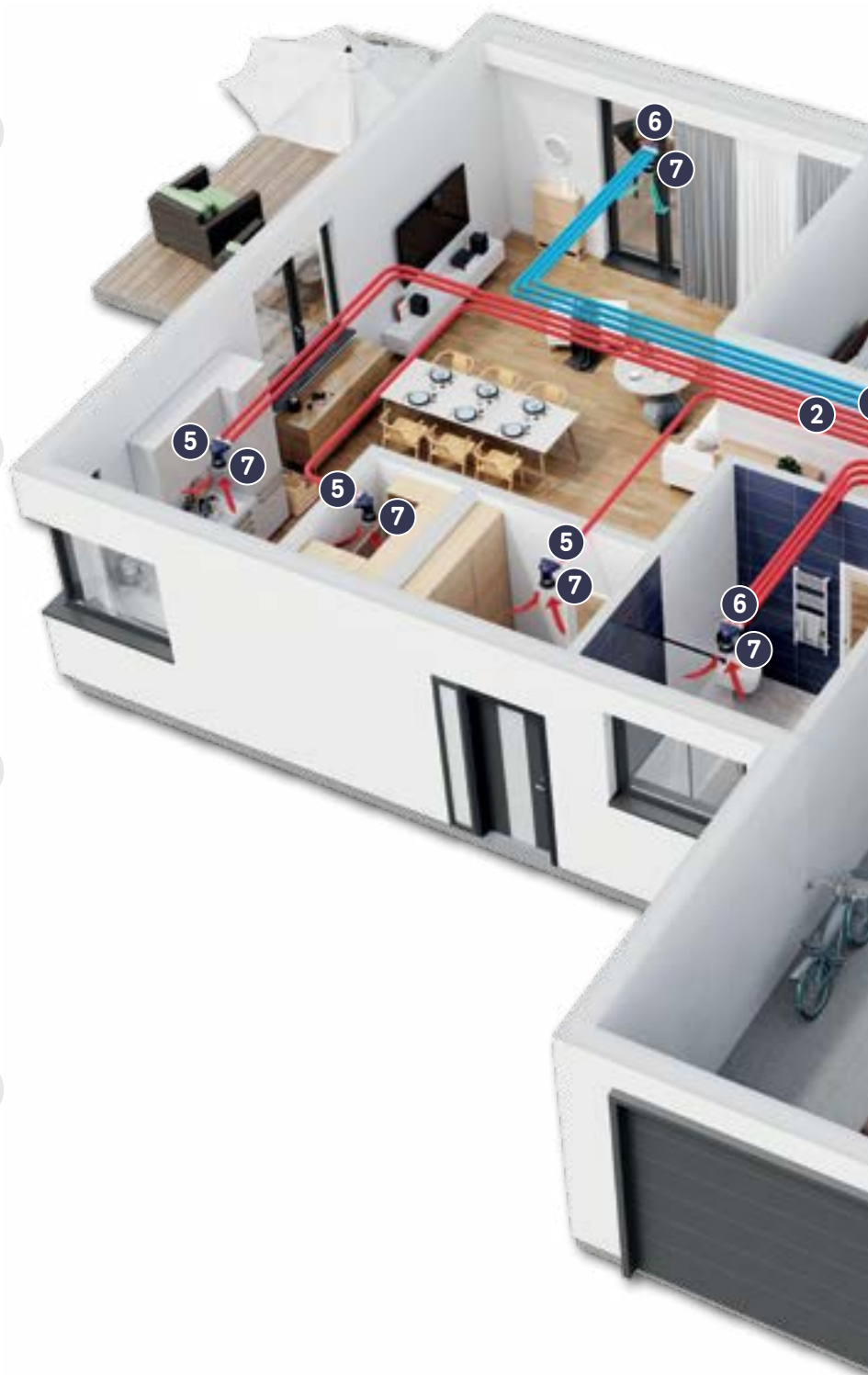
3 Elosztódoboz Ventiza 75 mm

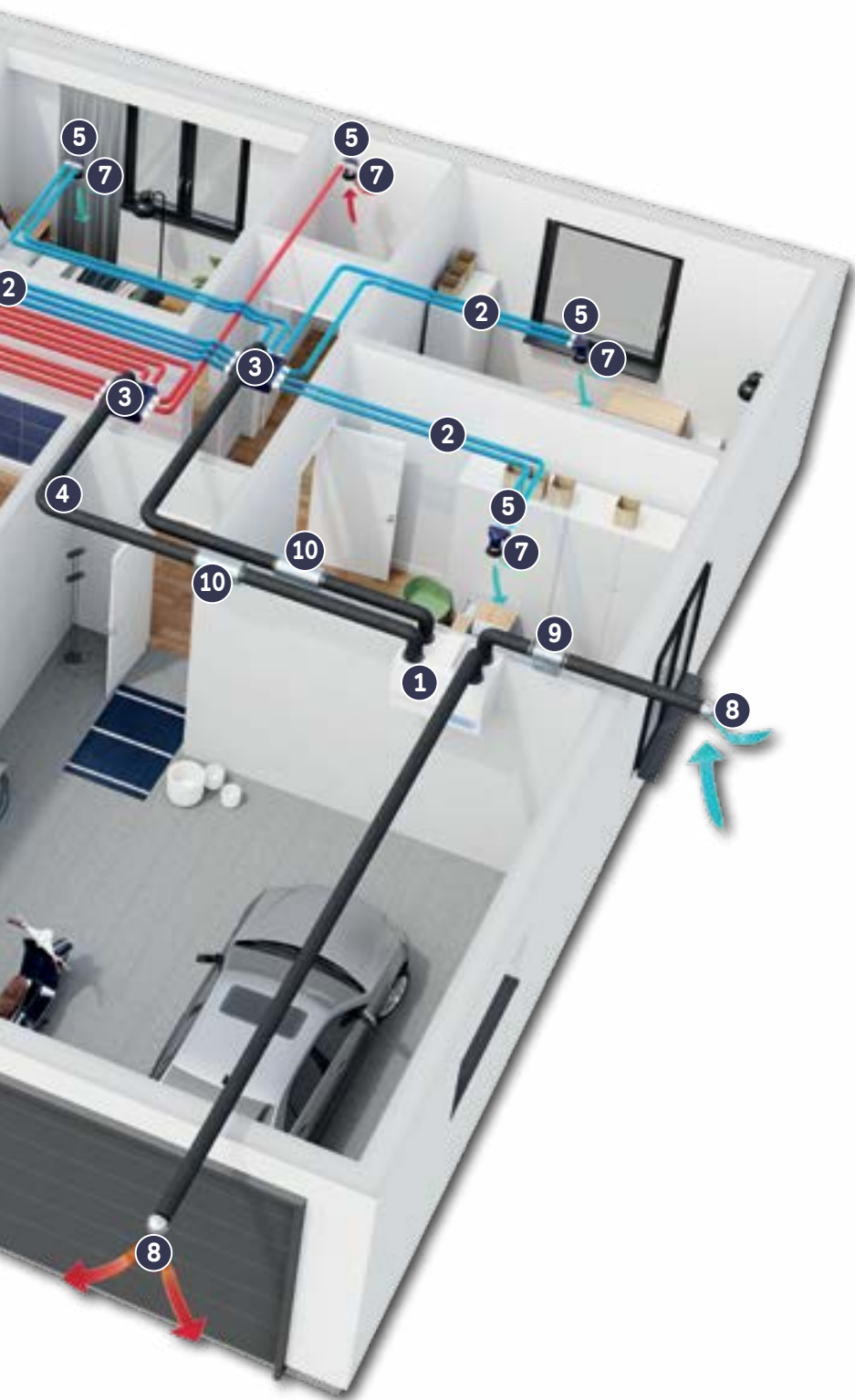


4 EPP anyagú (habosított polipropilén) csövek és idomok



5 Plenum csatlakozódoboz 2x75 mm





Plenum csatlakozódoboz 3x75 mm **6**



Befúvó vagy elszívó anemosztát **7**



Szellőzőrács **8**



Elektromos előfűtő  
(külön vásárolható meg) **9**



Flexibilis zajcsillapító **10**

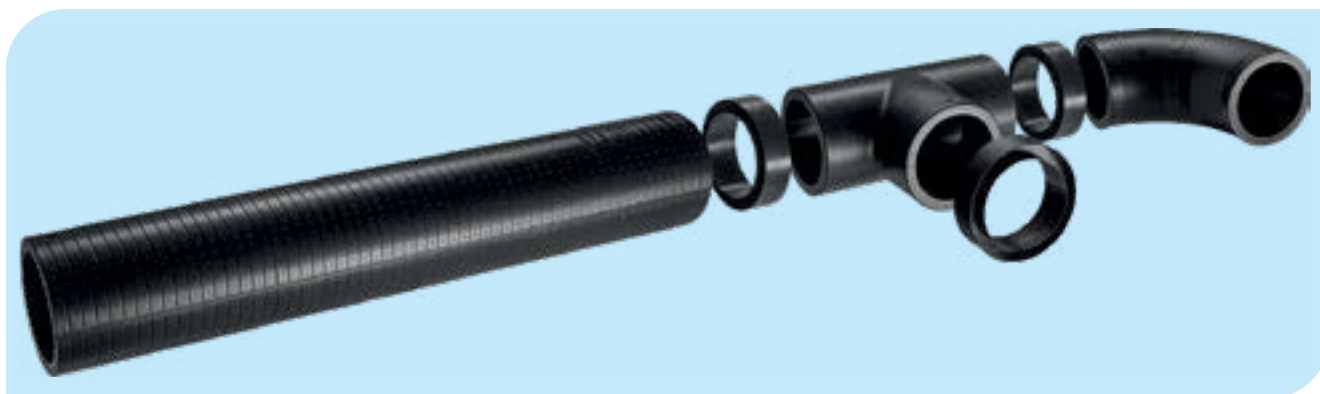
# Légcsatornarendszer

## Wavin Ventiza

### EPP-csatornák és -idomok

**A habosított polipropilénből (EPP) készült csövek és idomok legfontosabb előnyei:**

- ⦿ Falvastagság: 25 mm
- ⦿ Hővezetési tényező:  $\lambda = 0,039 \text{ W/(m}\cdot\text{K)}$
- ⦿ Hőátbocsátási tényező:  $U = 1,56 \text{ W/(m}^2\cdot\text{K)}$
- ⦿ Kis nyomásvesztés
- ⦿ A kételemes kialakítás könnyebb szállítást és tárolást tesz lehetővé.
- ⦿ Nagy mechanikai szilárdság: az EPP-csatornák alakváltozás nélkül képesek nagy terheléseket átvinni, az anyagot alakmemória jellemzi.
- ⦿ Kis tömeg
- ⦿ Vágójelek
- ⦿ Nagyon jó hőszigetelés
- ⦿ Kiváló akusztikai jellemzők és rezgéscsillapító képesség
- ⦿ Külső tényezőknek, nedvességnek és penészeknek ellenáll, csekély vízfelvétel
- ⦿ Nagy hőállóság, jóval nagyobb, mint a sztirolhabé
- ⦿ Vegyileg semleges
- ⦿ Teljes mértékben újrahasznosítható



### EPP-csatornák és -idomok, 160 és 200 mm

**EPP anyagú légcsatorna** 160 mm és 200 mm külső átmérővel.

A komplett csatorna két félelemből áll, amelyeket össze kell pattintani; nincs szükség szerszámokra, ragasztókra vagy egyéb kötőanyagokra. A csatornákon vágójelek láthatók, ezek megkönnyítik a kellő hosszúság leszabását.

A megrendelés leadásánál ügyelni kell a darabszámmra:

- ⦿ 1 db = 1 csatornafél
- ⦿ 2 db = 1,5 m hosszúságú komplett csatorna



Árucikk neve	Névleges külső átmérő	Hossz	Tömeg	Cikkszám	Katalóguskód
Ventiza EPP-légcsatorna DN160 1/2 – 150 cm	160 mm	1500 mm	640 g	4083442	VENTEPP1615
Ventiza EPP-légcsatorna DN200 1/2 – 150 cm	200 mm	1500 mm	780 g	4083446	VENTEPP2015

**Könyök 90°** anyag: EPP, 160 mm és 200 mm névleges külső átmérő

A komplett 90°-os könyök két félelemből áll, amelyeket össze kell pattintani; nincs szükség szerszámokra, ragasztókra vagy egyéb kötőanyagokra. A 90°-os könyök mindkét felén vannak vágójelek, így 45°-os könyök készíthető.

A megrendelés leadásánál ügyelni kell a darabszáma:

- ⊕ 1 db = 1 darab 90°-os könyök (amelyből egy komplett 45°-os könyök készíthető)
- ⊕ 2 db = komplett 90°-os könyök.

Árucikk neve	Névleges külső átmérő	Magasság	Tömeg	Cikkszám	Katalóguskód
<b>Ventiza EPP-könyök DN160 90° 1/2</b>	160 mm	407 mm	208 g	4083443	VENTEPK916
<b>Ventiza EPP-könyök DN200 90° 1/2</b>	200 mm	467 mm	287 g	4083447	VENTEPK920



**EPP T-idom**, külső átmérő 160 mm és 200 mm.

A komplett T-idom két félelemből áll, amelyeket össze kell pattintani, nincs szükség szerszámokra, ragasztókra vagy egyéb kötőanyagokra.

A megrendelés leadásánál ügyelni kell a darabszáma:

- ⊕ 1 db = 1 T-idom fele.
- ⊕ 2 db = komplett T-idom.

Árucikk neve	Névleges külső átmérő	Magasság	Tömeg	Cikkszám	Katalóguskód
<b>Ventiza EPP T-idom DN160 1/2</b>	160 mm	400 mm	209 g	4083444	VENTEPT161616
<b>Ventiza EPP T-idom DN200 1/2</b>	200 mm	500 mm	321 g	4083448	VENTEPT202020



**Karmantyú:** anyaga polipropilén, névleges külső átmérője 160 mm és 200 mm.

A karmantyú az EPP-csatornák és -idomok összekötésére szolgál.

Árucikk neve	Névleges külső átmérő	Magasság	Tömeg	Cikkszám	Katalóguskód
<b>Ventiza karmantyú EPP-hez DN160</b>	160 mm	70 mm	110 g	4083445	VENTEPTO16
<b>Ventiza karmantyú EPP-hez DN200</b>	200 mm	70 mm	130 g	4083449	VENTEPTO20



## Ventiza Flex-75 flexibilis szellőzőcsövek



A Ventiza Flex-75 flexibilis szellőzőcsövek légszállításra szolgálnak a családi házak hővisszanyerős gépi szellőztető-rendszereiben. Egy speciális funkcionális adalék, a Spectra használatának köszönhetően a termék belső fala már a gyártás során olyan mértékű bakteriosztatikus és gombagátló tulajdonságokat mutat, ami biztosítja az alapvető mikrobiológiai védelmet.

A Spectra adalékot tartalmazó anyag (amelyből a Ventiza Flex-75 légcsatornák készülnek) ezüstöt, rezet és egyéb természetes, mikrobiológiailag aktív, a polimer mátrixába bezárt vegyületeket tartalmaz. A technológiának köszönhetően ezek az összetevők nem ionizálódnak és mentesek a migrációs folyamatoktól, ami garantálja az alapszintű antibakteriális és gombaellenes tulajdonságaik állandóságát, egyúttal megakadályozza, hogy a baktériumok és a gombák védelmi mechanizmusokat fejlesszenek ki, függetlenül a levegő hőmérsékletétől és páratartalmától. A csatorna belső fala antisztatikus is, ami akadályozza, hogy por rakódjon le és gyűljön össze rajta.

A csatornák fala kettős, így a köztük lévő légüregek jó akusztikai és hőszigetelési jellemzőket biztosítanak. A sima belső felület jó légáramlást garantál, valamint kis nyomásvesztést a csatornában.

Kiváló hajlékonyságuknak köszönhetően a csatornák könnyen, nehézségek nélkül elvezethetők az épületen belül mindenhol, anélkül hogy kiegészítő elemeket (idomokat vagy csőtoldókat) kellene használni.

A csövek szerkezete nagy mechanikai szilárdságot (500N) biztosít, így szerkezeti betonnal is körbeönthetők az építési munkák során. A csatornákat 50 m hosszúságú tekercsekben gyártjuk.

### A Ventiza Flex-75 flexibilis légcsatornák legfontosabb előnyei:

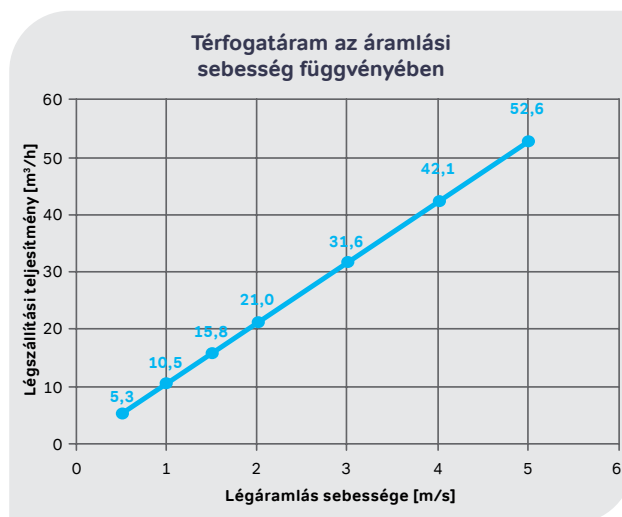
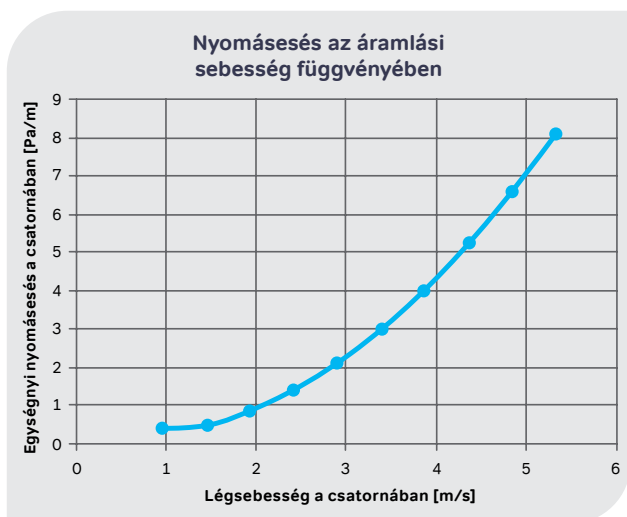
- ⊕ Az anyag bakteriosztatikus, gombagátló és antisztatikus
- ⊕ Anyaga: HDPE módosított polietilén Spectra funkcionális adalékkal
- ⊕ Kiváló hajlékonyság és mechanikai ellenálló képesség
- ⊕ Tömítettségi osztály az üzemi nyomástartományban: ATC2 (-750 Pa – +2000 Pa)
- ⊕ Üzemi hőmérséklet-tartomány: STL: -15 °C, STH: +50 °C
- ⊕ Ellenállás külső nyomással szemben: 500N
- ⊕ Termikus ellenállás: 0,0397 mbK/W
- ⊕ Hővezetés: 25,2 W/K/mb
- ⊕ Tűzvédelmi osztály D-s2, d2

Árucikk neve	Névleges méret DN [mm]	Névleges külső átmérő [mm]	Külső átmérő [mm]	Minimális hajlítási sugár* [m]	Tekercs hossza [m]	Cikkszám	Katalóguskód
<b>Ventiza Flex-75 flexibilis légcsatorna</b>	75	61	76,2	0,17	50	4083451	VENTFXP07

\* 10 °C feletti hőmérséklet

### A Ventiza Flex-75 flexibilis légcsatorna mikrobiológiai ellenálló képessége

Baktériumok növekedésének mérséklése 24 óra után:	Gombák növekedésének korlátozása (%):
E. Coli <b>90,7%</b> , S. aureus <b>98,3%</b> , P. aeruginosa <b>59,5%</b> , L. pneumophila <b>62,5%</b> , S. enterica <b>79,8%</b>	A. brasiliensis <b>52%</b> , P. expansum <b>57%</b> , C. albicans <b>62%</b> , S. cerevisiae <b>53%</b>



## Elosztók és plenum csatlakozódobozok

### 75 mm-es elosztórendszer

#### A 75 mm-es elosztórendszer legfontosabb előnyei:

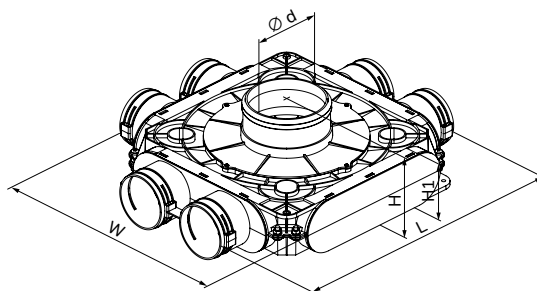
- ⊕ Anyag: polipropilén (PP) hőre lágyuló elasztomerrel (SEBS)
- ⊕ Az alacsony, kompakt konstrukció lehetővé teszi a rendszer használatát szinte minden épületben.
- ⊕ A rendszer nagy tömítettségét (C osztály) a kiváló minőségű csatlakozások és tömítések biztosítják.
- ⊕ A rendszer nyomásvesztése alacsony. Ezt a plenum csatlakozódobozok és az elosztók speciálisan tervezett aerodinamikai alakja biztosítja.
- ⊕ Üzemi hőmérséklet-tartomány: -20 °C és +60 °C között

- ⊕ A modulós felépítés lehetővé teszi a plenum csatlakozódobozok és az elosztók gyors összeszerelését, még a telepítési munkák során is. Az egyes elemek módosíthatók a csatlakozócsonkok számának és elhelyezéseinek változtatásával. Nagy létesítményekben az elosztók függőlegesen és vízszintesen is összekapcsolhatók egymással.
- ⊕ Gyors és könnyű szerelés a kattanzárás csatlakozásoknak köszönhetően, amelyeknél nincs szükség speciális szerszámokra.

### Elosztódobozok

**Elosztódoboz:** a szellőztető légáramlásnak (befúvó- vagy elszívórendszer) az épület egyes helyiségeibe való szétosztására szolgál 75 mm átmérőjű flexibilis csővezetékeken keresztül.

Az elosztón egy függőleges kiállású csőcsonk szolgál a 160 mm átmérőjű gerincvezeték csatlakoztatására, vízszintesen pedig 8 vagy 12 csonk található a 75 mm átmérőjű flexibilis csővezetékek csatlakoztatásához.



#### Méretetek:

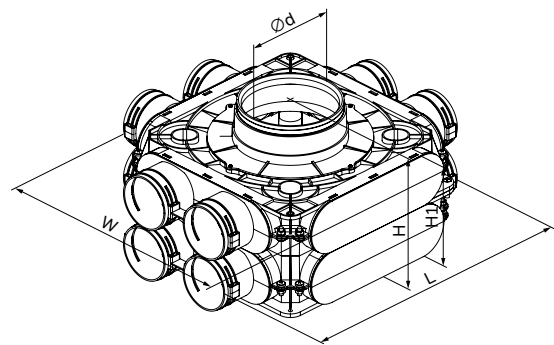
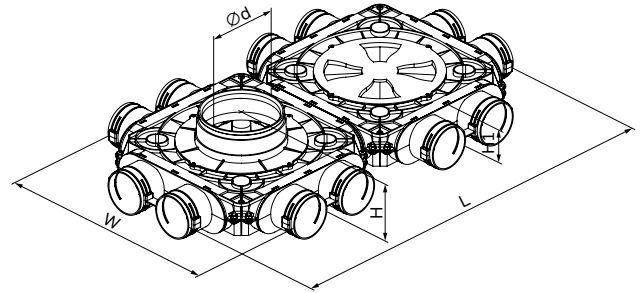
Árucikk neve	Névleges külső átmérő	H	H1	L	Cikkszám	Katalóguskód
Ventiza elosztó 8x75/160 mm	160 mm	140 mm	83 mm	458 mm	4083408	VENTOD08
Ventiza elosztó 12x75/160 mm	160 mm	140 mm	83 mm	458 mm	4083409	VENTOD12

### Dupla, vízszintes vagy függőleges elosztódoboz:

a szellőztető légáramlásnak (befúvó- vagy elszívórendszer) az épület egyes helyiségeibe való szétosztására szolgál 75 mm átmérőjű flexibilis csővezetékeken keresztül.



Az elosztón egy függőleges kiállású csőcsomók szolgál a 200 mm átmérőjű gerincvezeték csatlakoztatására, vízszintesen pedig 18 vagy 24 csomók található a 75 mm átmérőjű flexibilis csővezetékek csatlakoztatásához.



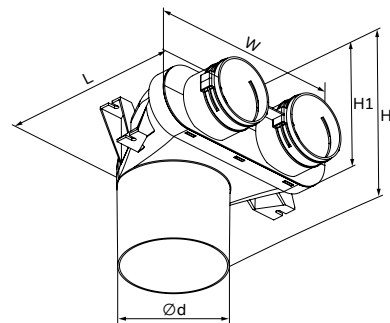
#### Méretetek:

Árucikk neve	Névleges külső átmérő	H	H1	L	W	Cikkszám	Katalóguskód
Ventiza kettős elosztó 18x75/200 mm	200 mm	140 mm	83 mm	807 mm	458 mm	4083410	VENTOD18
Ventiza függőleges elosztó 24x75/200 mm	200 mm	223 mm	166 mm	458 mm	-	4083411	VENTOD24

### Plenum csatlakozódobozok

**Átmenő plenum csatlakozódobozok:** a szellőztető légáramnak (befúvó- vagy elszívórendszer) az épület egyes helyiségeibe való szétosztására szolgálnak. A dobozok speciális konstrukciója biztosítja, hogy a légsebesség csökkenjen a csatornában, és mérsékelje a helyiségbe be-

vitt zaj szintjét. A dobozok a 125 mm átmérőjű befúvó- vagy elszívó anemosztátók csatlakoztatásához szükséges csatlakozócsatornával rendelkeznek (függőleges bekapcsolás), továbbá két vagy három csőcsomójuk van 75 mm átmérőjű flexibilis csővezetékek csatlakoztatásához.



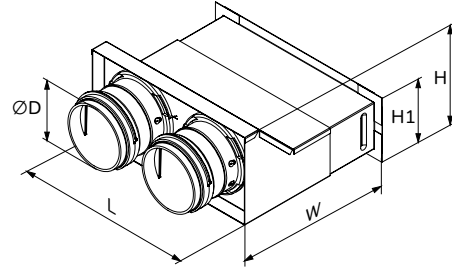
#### Méretetek:

Árucikk neve	Névleges külső átmérő, d	H	H1	L	W	Cikkszám	Katalóguskód
Ventiza plenum csatlakozódoboz 2x75/125 mm	127 mm	183 mm	83 mm	243 mm	266 mm	4083412	VENTPB2
Ventiza plenum csatlakozódoboz 3x75/125 mm	127 mm	183 mm	83 mm	238 mm	266 mm	4083413	VENTPB3

**Átmenő plenum csatlakozódobozok:** a szellőztető légáramlásnak (befúvó- vagy elszívórendszer) az épület egyes helyiségeibe való szétosztására szolgálnak 75 mm átmérőjű flexibilis csővezetékeken keresztül. A dobozok speciális konstrukciója biztosítja azt, hogy a légsebesség csökkenjen a csatornában, emellett mérsékli a helyiségbe bejutó zaj szintjét.



A dobozok háza fém, és a befúvó vagy elszívó szellőzőrácsok csatlakoztatásához szükséges csatlakozócsatornával rendelkezik (méret: 200x55 mm, oldalsó bekötés), továbbá két vízszintesen beépített csőcsonkja van 75 mm átmérőjű flexibilis csővezetékek csatlakoztatásához.

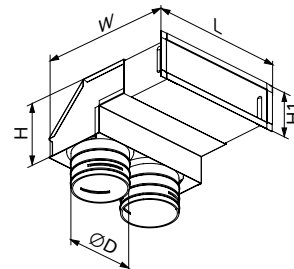


**Méretek:**

Árucikk neve	D	H	H1	L	W	Cikkszám	Katalóguskód
<b>Ventiza fém átmenő plenum csatlakozódoboz 2x75/200x55 mm</b>	84 mm	112 mm	75 mm	203,5 mm	176,5 mm	4083414	VENTR2725

**Átmenő plenum csatlakozódobozok:** a szellőztető légáramlásnak (befúvó- vagy elszívórendszer) az épület egyes helyiségeibe való szétosztására szolgálnak 75 mm átmérőjű flexibilis csővezetékeken keresztül. A dobozok speciális konstrukciója biztosítja, hogy a légsebesség csökkenjen a csatornában, és csökkentse a helyiségbe bejutó zaj szintjét.

A dobozok háza fém, és a befúvó vagy elszívó szellőzőrácsok csatlakoztatásához szükséges csatlakozócsatornával rendelkezik (méret: 200x55 mm, oldalsó bekötés), továbbá két vízszintesen beépített csőcsonkja van 75 mm átmérőjű flexibilis csővezetékek csatlakoztatásához.



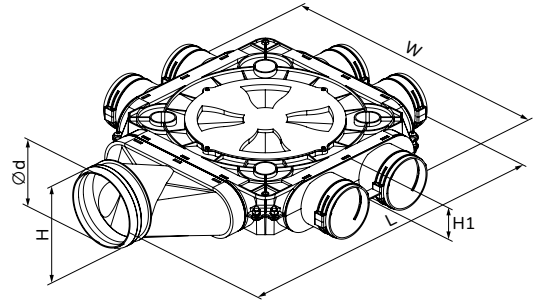
**Méretek:**

Árucikk neve	D	H	H1	W	Cikkszám	Katalóguskód
<b>Ventiza fém sarok plenum csatlakozódoboz 2x75/200x55 mm</b>	84 mm	110 mm	75 mm	237 mm	4083415	VENTR92725

## Kiegészítő tartozékok 75 mm-es rendszerhez

**Csőcsonk oldalsó csatlakozással:** lehetővé teszi az elosztódoboz módosítását; a függőleges csatlakozócsonk oldalsó csatlakozással ellátott, 125 mm átmérőjű egyes

csatlakozócsonkra cserélhető a főcsatornához (szükség lesz egy záróelemre az elosztódoboz házához; azonosító: 4083425)

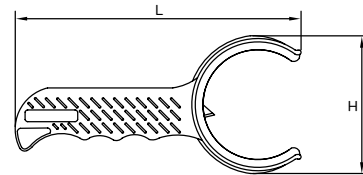


### Méretetek:

Árucikk neve	Névleges külső átmérő	H	H1	L	W	Cikkszám	Katalóguskód
Ventiza oldalsó csonk az elosztódoboz házához DN125	113 mm	128 mm	83 mm	574 mm	458 mm	4083423	VENTODOC12

**Vágókés flexibilis csövekhez:** biztosítja a légcsatorna gyors és egyenletes vágását.

A kés ergonomikus fogantyúval készül, és cserepengék is tartoznak hozzá.

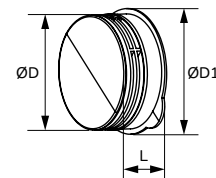


### Méretetek:

Árucikk neve	L	H	Cikkszám	Katalóguskód
Ventiza vágókés DN75 flexibilis csövekhez	175 mm	85 mm	4083416	VENTFXV07

A **záróelem** az elosztók és a plenum csatlakozódobozok kihasználatlan, Ø 75 átmérőjű csonkjainak hézagmentes

lezárására szolgál. A beépített tömítésnek köszönhetően biztosítja a rendszer tartós és tömör lezárását (C osztály).



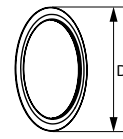
### Méretetek:

Árucikk neve	D	D1	L	Cikkszám	Katalóguskód
Ventiza záróelem DN75 rendszerhez	77 mm	95 mm	32 mm	4083417	VENTFXZ07

A **Ø 75 mm-es kerek tömítés** anyaga kaucsuk. A tömítés biztosítja a Ø 75 mm-es rendszer tömítettségét a légcsa-



tornák elosztókhöz és plenum csatlakozódobozokhoz történő csatlakoztatásánál. A tömítések tízdarabos csomagolásban kaphatók.



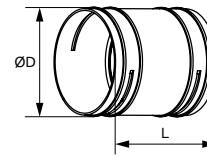
**Méretetek:**

Árucikk neve	L	Cikkszám	Katalóguskód
Ventiza tömítés DN75 flexibilis csővezetékekhez	79 mm	4083419	VENTFXG07

**Csőösszekötő:** a készletben található rögzítőtartóknak köszönhetően lehetővé teszi a Ø 75 mm-es flexibilis



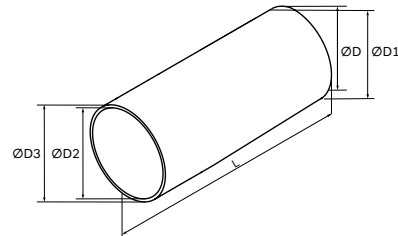
csővezetékek tartós és tömör összekapcsolását.



**Méretetek:**

Árucikk neve	D	L	Cikkszám	Katalóguskód
Ventiza csőösszekötő DN75 rendszerhez	79 mm	95 mm	4083418	VENTFXT07

**Ø 125 mm-es csontoldat** plenum csatlakozódobozokhoz



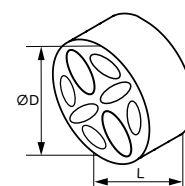
**Méretetek:**

Árucikk neve	D	D1	D2	D3	L	Cikkszám	Katalóguskód
Ventiza hosszabbító DN125 plenum csatlakozódobozhoz L300	127 mm	131 mm	134 mm	138 mm	302 mm	4083420	VENTODB012

**Szabályozó zajcsillapító:** poliuretánhabból készül, és a légáramlás csillapítására, szabályozására szolgál. A befúvó vagy elszívó anemosztáthoz csatlakozó plenum



csatlakozódoboz Ø 125 mm-es csontjának belsejében szerelhető fel. Kivehető elemek biztosítják a légáramlás kívánt értékre történő beállítását.



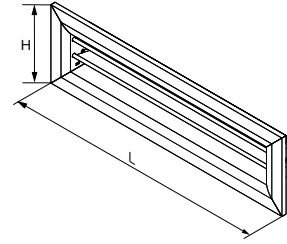
**Méretetek:**

Árucikk neve	D	L	Cikkszám	Katalóguskód
Ventiza szabályozó zajcsillapító DN125	125 mm	55 mm	4083429	VENTHCS12

**200x55 mm-es, falra szerelhető rács:** anyaga porszórás-salfehérre festett alumínium, a légáramlás elosztására és szabályozására szolgál befúvó-kifúvó szellőzőrendszerekben.



A rács kompatibilis az átmenő és a sarok plenum csatlakozódobozokkal. A mozgatható lamellák lehetővé teszik az átáramló levegő mennyiségének és irányának a szabályozását.



**Méretek:**

Árucikk neve	H	L	Átáramlási felület	Cikkszám	Katalóguskód
Ventiza fémrács 200x55 mm fehér	97 mm	230 mm	0,0069 m <sup>2</sup>	4083421	VENTSRO205

**Flexibilis zajcsillapító:** feladata a berendezésből a légcsatornák hálózatán keresztül a lakóhelyiségekig továbbterjedő zaj csökkentése. A legjobb eredmény elérése érdekében javasoljuk zajcsillapítók használatát mind a befúvó-, mind az elszívórendszerekben. A zajcsillapító tokját alumí-

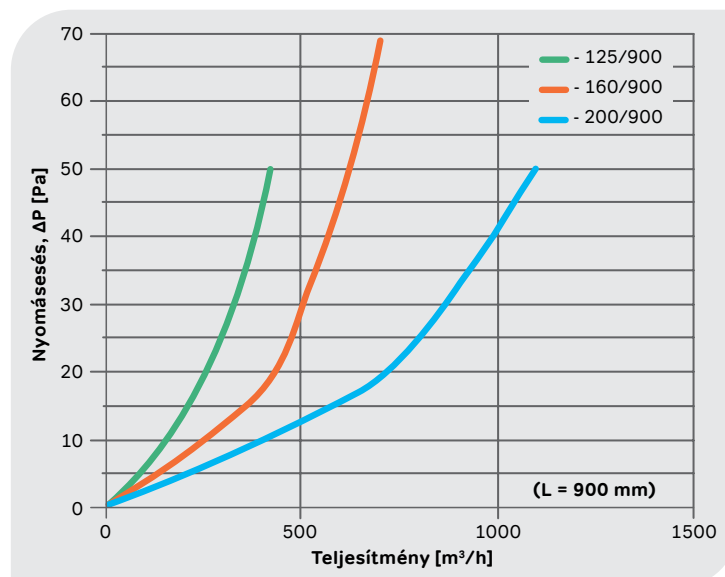
niumból készült, spirális varratú külső és belső cső alkotja, amelyet belül tűzálló, hangszigetelő anyag tölt ki. A belső cső perforált, és olyan speciális védőburkolattal láttuk el, amely megakadályozza a szigetelőanyag szárainak kifúvását. A zajcsillapító minimális hajlítási sugara: 2 x átmérő. A zajcsillapító tok lehajlásának elkerülése céljából javasoljuk, hogy szerelésnél használjanak tartóbilincseket mindkét végnél, illetve a hossz felénél is. A flexibilis zajcsillapítókat csatlakozókarimákkal és gumitömítésekkel láttuk el, így hermetikusan csatlakoztathatók a légcsatornákhöz.



**Méretek:**

Árucikk neve	D	D1	L	Tömeg	Cikkszám	Katalóguskód
Ventiza flexibilis zajcsillapító 125/900	124	270	900	3,0 kg	4083437	FENTFXZCS129
Ventiza flexibilis zajcsillapító 160/900	159	270	900	3,2 kg	4083438	FENTFXZCS169
Ventiza flexibilis zajcsillapító 200/900	199	320	900	3,9 kg	4083439	FENTFXZCS209

**Nyomásesés-diagram**



## Zajszintcsökkentés, dB (oktávsávok, Hz)

Modell	63 Hz	125 Hz	250 Hz	500 Hz	1000 Hz	2000 Hz	4000 Hz	8000 Hz
<b>125/900</b>	5	9	16	23	36	37	17	16
<b>160/900</b>	3	7	12	20	25	24	10	12
<b>200/900</b>	3	6	12	22	28	24	12	13

## Egyéb tartozékok a 75 mm-es rendszerhez

Ventiza csatlakozócsomk az elosztódoboz házához DN125

**Cikkszám 4083424**  
**Katalóguskód VENTODCS012**



Ventiza oldalsó csomk az elosztódoboz házához DN125

**Cikkszám 4083423**  
**Katalóguskód VENTODOC12**



Ventiza modul csőcsomkokkal 2x75 mm

**Cikkszám 4083422**  
**Katalóguskód VENTODO27**



Ventiza kerek lezárás az elosztódoboz házához

**Cikkszám 4083425**  
**Katalóguskód VENTODKZ**



Ventiza hosszúkás lezárás az elosztódoboz házához

**Cikkszám 4083426**  
**Katalóguskód VENTODOZ**



Ventiza hosszúkás tömítés az elosztódoboz házához, 2 db

**Cikkszám 4083427**  
**Katalóguskód VENTODOT2**



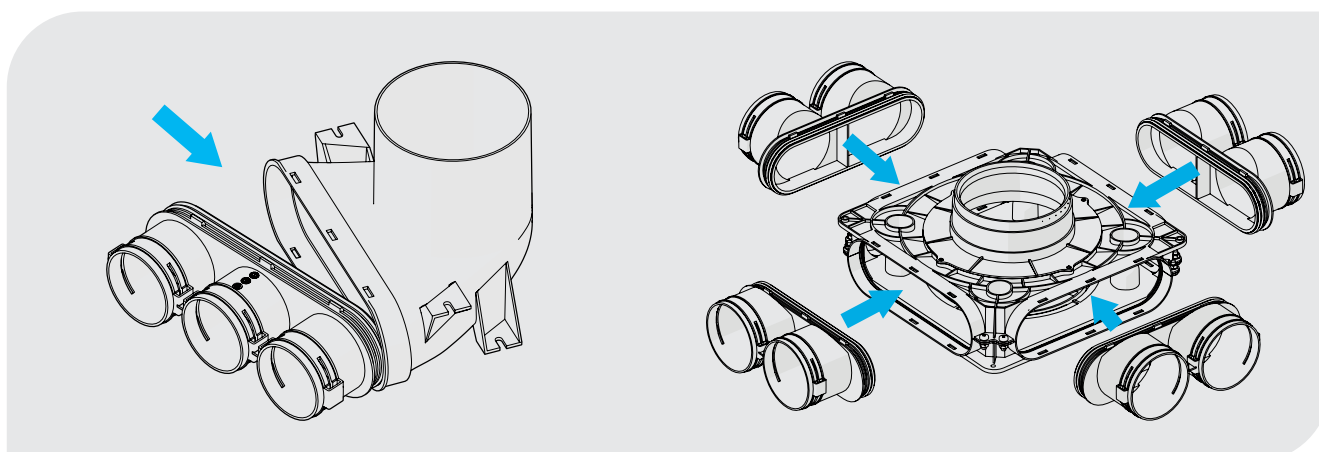
Ventiza rögzítőtartó DN75 rendszerhez

**Cikkszám 4083428**  
**Katalóguskód VENTFXB07**



A horizontális csatlakozó elemet nem tartalmazza a csomagolás, opcionálisan rendelhető!

## Példák a 2x75 mm-es csőcsomkokkal ellátott modulok plenum csatlakozódobozhoz és az elosztódoboz házához történő csatlakoztatására



# Légcsatornák végződése: anemosztátok, szellőzőrácsok

## Anemosztátok

### Legfontosabb előnyök

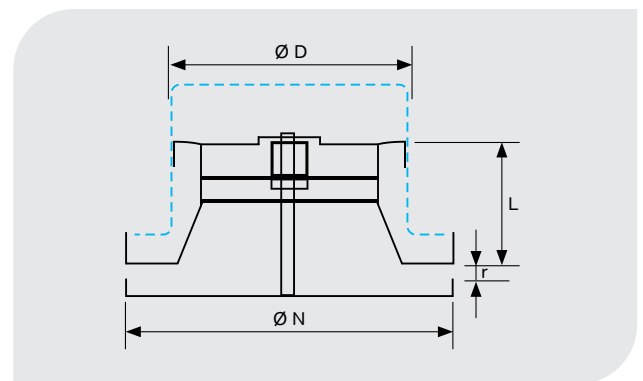
- ⦿ Jó szabályozási jellemzők
- ⦿ Alacsony zajszint
- ⦿ Könnyű és gyors beépítés
- ⦿ Könnyen mérhető a légszállítás.

Az anemosztát porszórással bevont acéllemezből készül. Alap kivitelben színe fehér (RAL 9010). A porszórt bevonat kiváló minőségű, ütés- és karcolásálló felületet biztosít.

A befúvószelepeket speciális műanyag tömítéssel látjuk el. A szelep forgótárcsája egybe van építve egy menetes pálcával, ami egyszerű szabályozhatóságot biztosít, és lehetővé teszi az anemosztát nyitott és zárt helyzetének könnyű szabályozását és reteszelését.

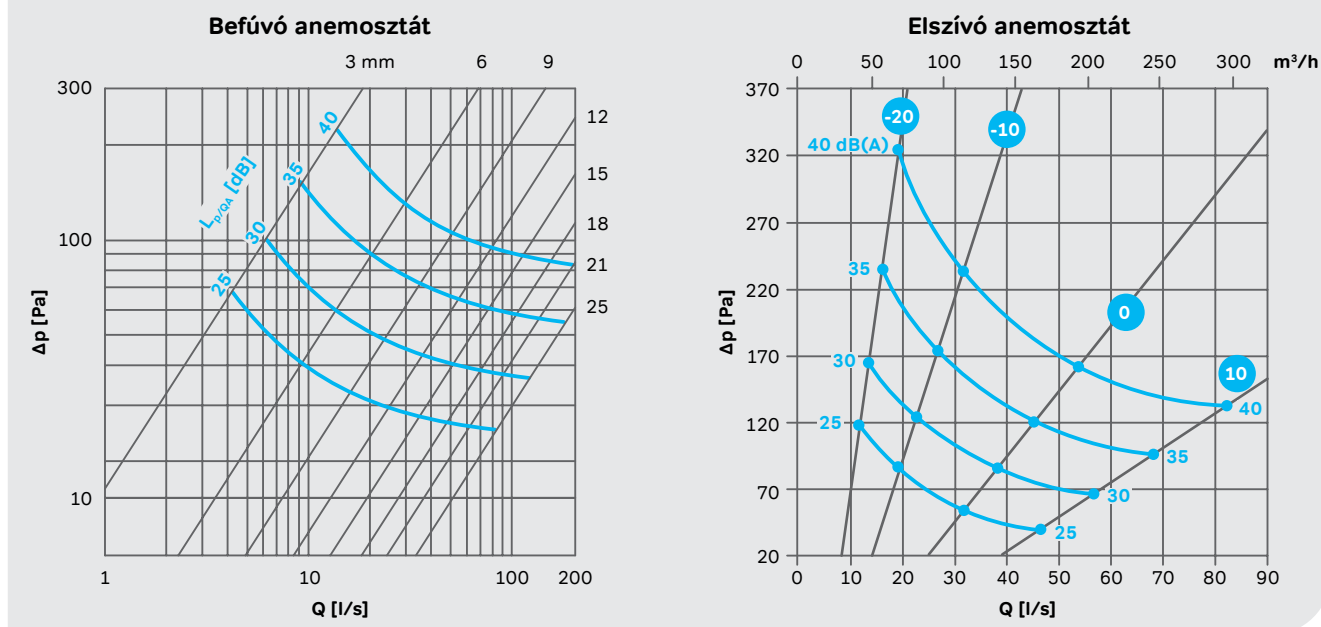
A légszelepek kapcsokkal rögzíthetők a szerelőkeretben. Szerelőkerettel vagy anélkül közvetlenül is beépíthetők a kerek légcsatornába (a szerelőkeret nem része a készletnek).

A légáramlás szabályozása a szeleptárcsa elforgatásával (az átáramlási felület változtatásával) történik. A résbefúvó szelepeknél 0 és 25 mm között állítható, a kifúvószelepeknél pedig -20 és +10 mm között (egy teljes tárcsaforogatás 1 mm-rel növeli vagy csökkenti a rést). A légáramlás mérése a nyomáskülönbség mérésével történik, erre a célra egy külön mérőcső szolgál.



Árucikk neve	Névleges külső átmérő D [mm]	Külső átmérő N [mm]	Magasság L [mm]	Rés r [mm]	Cikkszám	Katalóguskód
 <p><b>Ventiza befúvó anemosztát 125 mm</b></p>	125	160	60	0-25	4083748	VENTAVS12
 <p><b>Ventiza elszívó anemosztát 125 mm</b></p>	125	160	60	-20 - +10	4083749	VENTAVE12
 <p><b>Ventiza szerelőkeret anemosztátokhoz 125 mm</b></p>	124	148	50	-	4083750	VENTVS12

## A légszállítás, a zajszint és a teljes nyomásesés közötti összefüggés diagramja



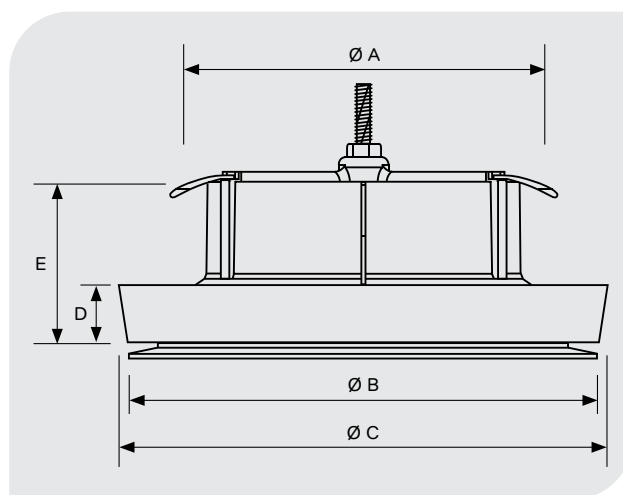
### Anemosztát i-VALVE 125 mm


#### Legfontosabb előnyök

- ⦿ Innovatív konstrukció
- ⦿ Kivehető betét a légáramlás irányának beállítására
- ⦿ Minimális ellenállás, minimális zaj
- ⦿ Kiváló minőségű polipropilén
- ⦿ UV-sugárzásnak ellenálló
- ⦿ Antisztatikus
- ⦿ Könnyen tisztítható

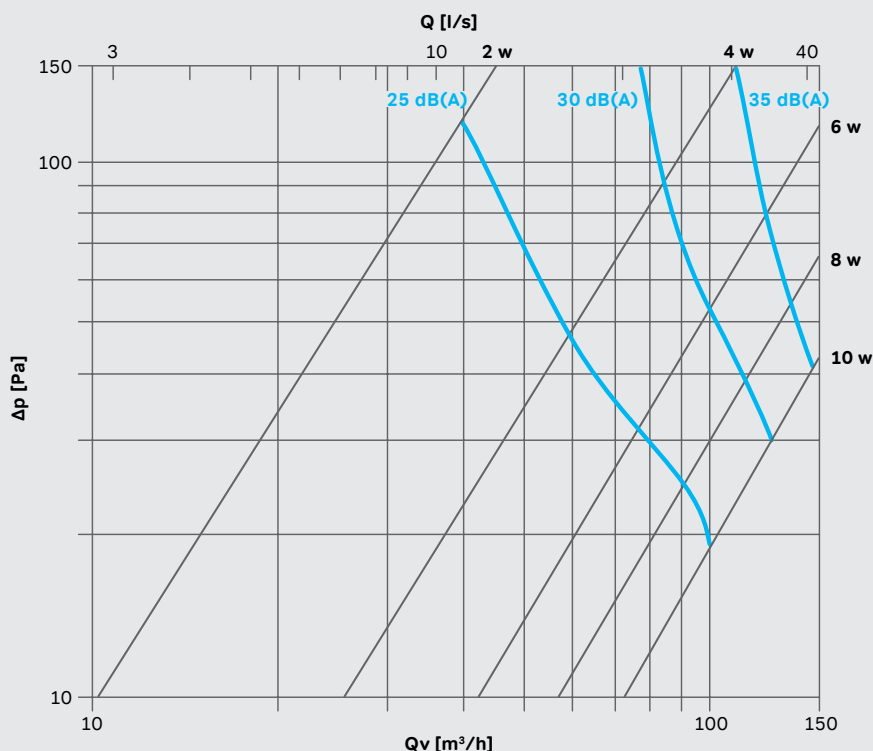
Az i-Valve befúvó anemosztát egy vonzó, modern kinézetű, fehér (RAL 9002) légszelep újrahajtható polipropilénből. A szelep könnyen beszerelhető a légszatornába az integrált rugós akasztók segítségével. A légszállítást a szeleptárcsa elforgatásával lehet szabályozni, ezért alkalmas mind a nagy, mind pedig a kicsi intenzitású légszállítással működő rendszerekhez.

Az i-Valve szelep jellemzői a zajszint, a nyomásesés és a légteljesítmény szempontjából kiválóak. Innovatív konstrukciója lehetővé teszi a légbefúvás irányának precíz beállítását.



Árucikk neve	Névleges külső átmérő A [mm]	Tárcsa átmérője B [mm]	Külső átmérő C [mm]	Keret magassága D [mm]	Magasság E [mm]	Cikk-szám
 <p><b>Ventiza anemosztát i-VALVE 125 mm, 6 db</b></p>	125	160	167	20	58	4083755

### A légszállítás, a zajszint és a teljes nyomásesés közötti összefüggés diagramja (szabályozóbetét nélkül)



### Befúvó-elszívó anemosztát 125 mm

#### Legfontosabb előnyök

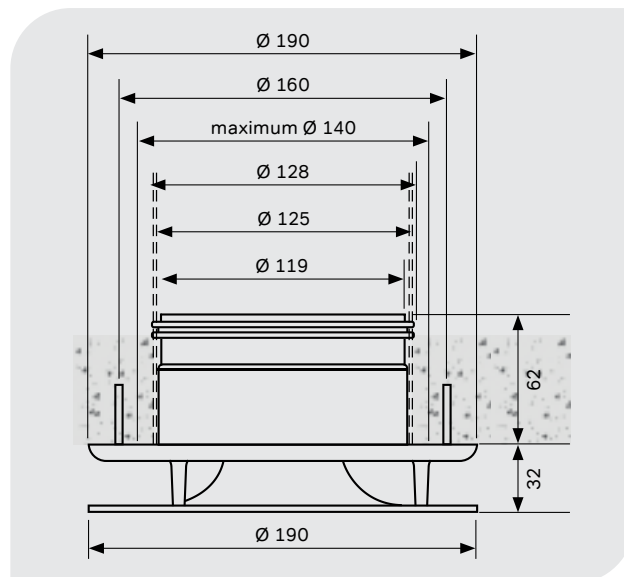
- ⊕ Könnyű és gyors beépítés
- ⊕ Kivételesen alacsony zajszint
- ⊕ Univerzális: befúvás vagy elszívás
- ⊕ Előlap három változatban
- ⊕ Kettős tömítés a csatornához való csatlakoztatáshoz

Ez a lakásokba készült modern anemosztát könnyen felszerelhető mind a mennyezetre, mind a falakra, emellett befúvásra és kifúvásra is alkalmas. Univerzális szelep lévén több kivitelben készül, így családi házakban és nagyobb létesítményekben (például irodákban) is beépíthető.

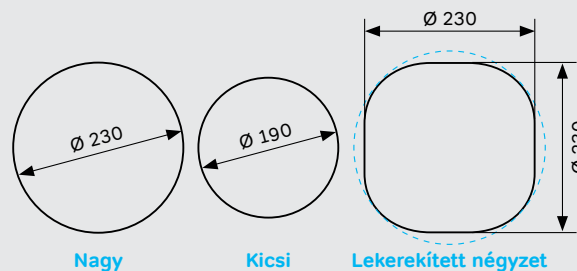
Egyaránt felhasználható az új és a felújított épületekben. Az anemosztát két (csavarral összekapcsolt) részből áll:

- ⊕ alszselep szerelőkerettel;
- ⊕ előlap, amely három változatban készül.

Az anemosztát anyaga kiváló minőségű polipropilén, az előlap pedig porszórással – alapkivitelben fehér színben (RAL 9010) – bevont alumíniumból készül. Minden szelepet elláttunk ajaktömítéssel, amely biztosítja a légcatornához való csatlakozás nagy tömítettségét. A nyomáskülönbség mérésével továbbá könnyen elvégezhető a légáram mérése.

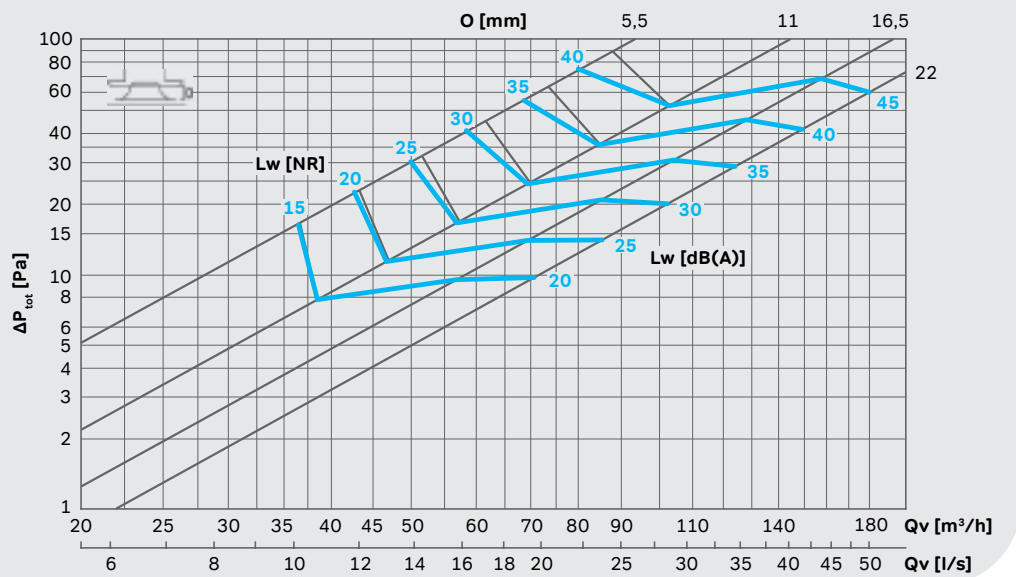


#### Választható előlapfajták

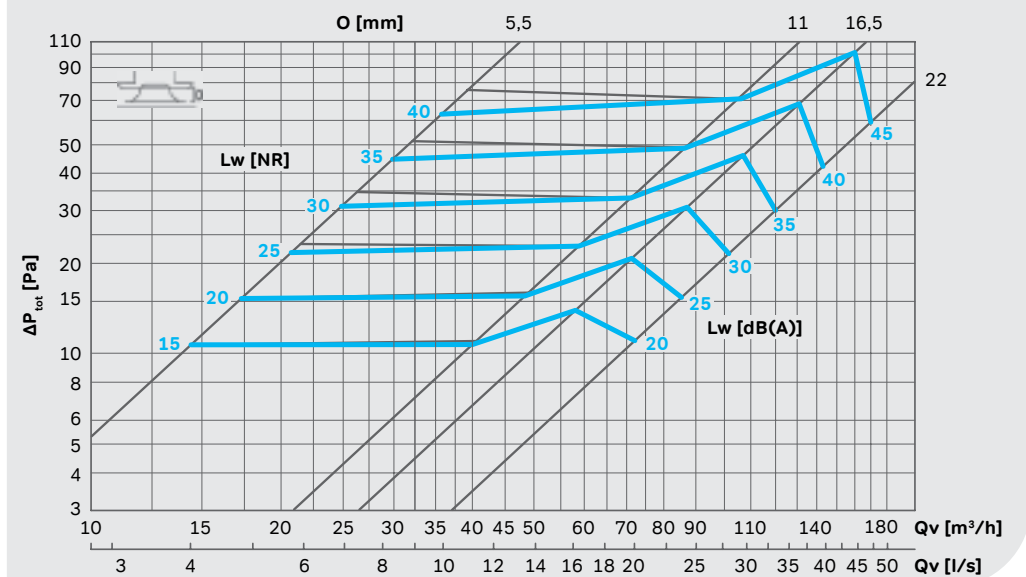


Árucikk neve	Névleges külső átmérő [mm]	Tárcsa átmérője [mm]	Külső átmérő [mm]	Keret magassága [mm]	Magasság [mm]	Cikk-szám
Ventiza anemosztát, ovális 9010 fehér 125 mm 	125	230	190	32	62	4083756
Ventiza anemosztát, nagy, kerek 9010 fehér 125 mm 	125	230	190	32	62	4083757
Ventiza anemosztát, kicsi, kerek 9010 fehér 125 mm 	125	190	190	32	62	4083758

A légszállítás, a zajszint és a teljes nyomásesés közötti összefüggés diagramja befúvásnál



A légszállítás, a zajszint és a teljes nyomásesés közötti összefüggés diagramja kifúvásnál



## Ventiza szellőzőrács

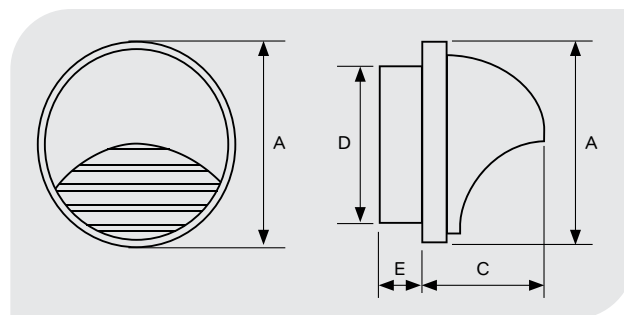
### Legfontosabb előnyök





- ⦿ Falra szerelhető szerkezet rozsdamentes acélból
- ⦿ Légbeszívóként és -kifúvóként is használható.
- ⦿ Kétféle kivitel:
  - vízszintes zsalukkal és rovarhálóval, szemméret: 3x3
  - rovarhálóval, szemméret: 10x10
- ⦿ Anyaga: rozsdamentes acél, 304/2B
- ⦿ Tartozékok: két csavar rozsdamentes acélból és EPDM-gumitömítés



A rács szerelhető a készletben lévő tömítéssel, feltéve, hogy a szerelési felület teljesen sima. Egyenetlen felület esetén (például fugázott falon) a rács gumitömítés nélkül szerelendő. Ilyen esetben szilikonnal kell tömíteni a széleket. Fontos a rács rendszeres tisztítása, nehogy a háló elszennyeződjön, ami nyomásesést okoz a rácson átáramló légmennyiség csökkenésével együtt.

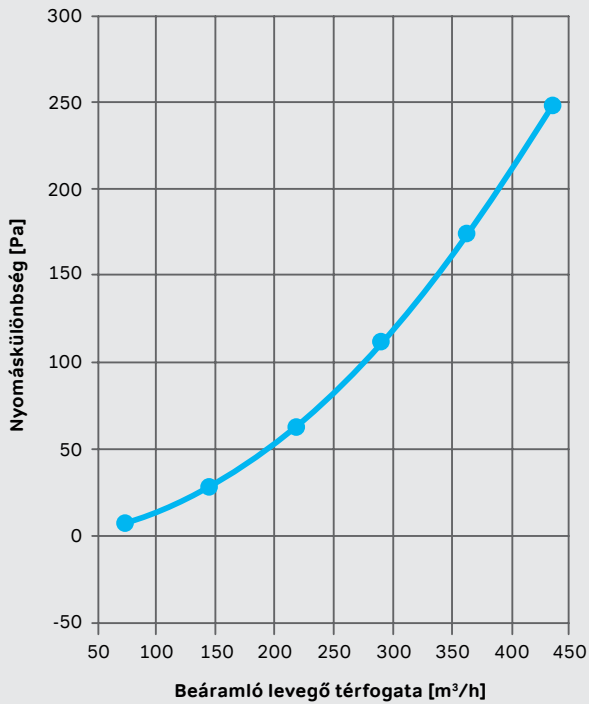
A homlokfal szennyeződését megakadályozó elemet a rács aljára kell felszerelni, ez védi a falat beázás ellen.



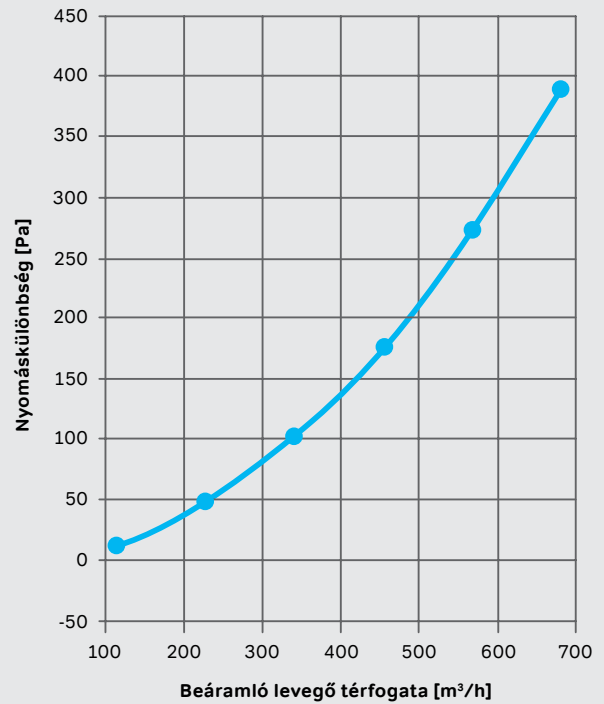
Árucikk neve	Névleges külső átmérő D [mm]	Külső átmérő A [mm]	Csőcsonk hossza E [mm]	Hossz C [mm]	Cikkszám	Katalóguskód
 <p><b>Ventiza szellőzőrács zsalukkal 160 mm</b></p>	155	210	55	165	4083751	VENTZGD16
 <p><b>Ventiza szellőzőrács hálóval 160 mm</b></p>	155	210	55	165	4083752	
 <p><b>Ventiza szellőzőrács zsalukkal 200 mm</b></p>	198	270	60	205	4083753	
 <p><b>Ventiza szellőzőrács hálóval 200 mm</b></p>	198	270	60	205	4083754	

A légszállítás és a teljes nyomásesés közötti összefüggés diagramja zsalus szellőzőrácsnál

Ø 160

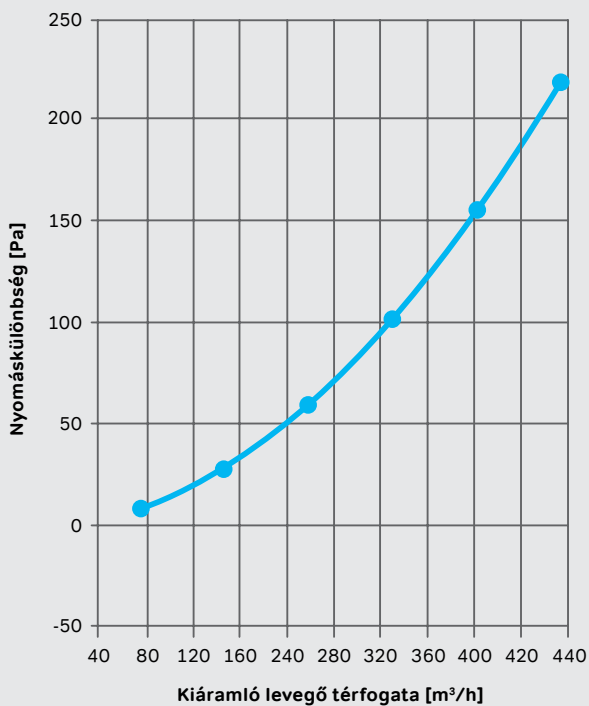


Ø 200

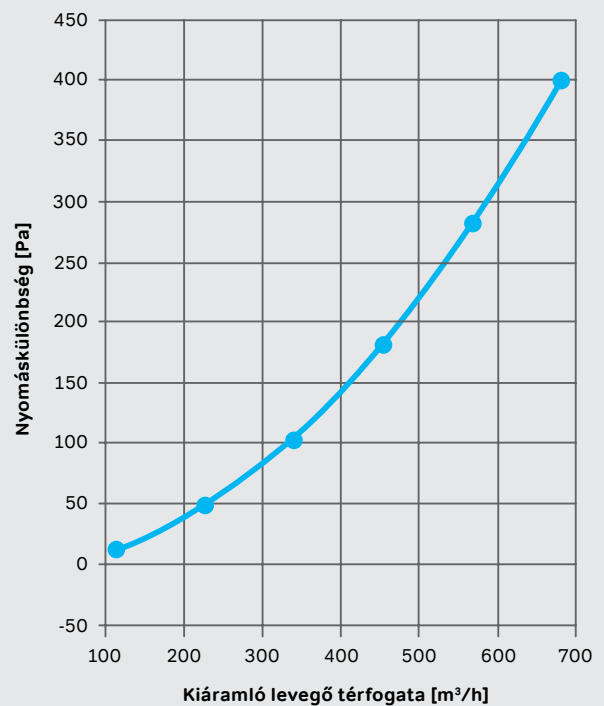


A légszállítás és a teljes nyomásesés közötti összefüggés diagramja zsalus szellőzőrácsnál

Ø 160

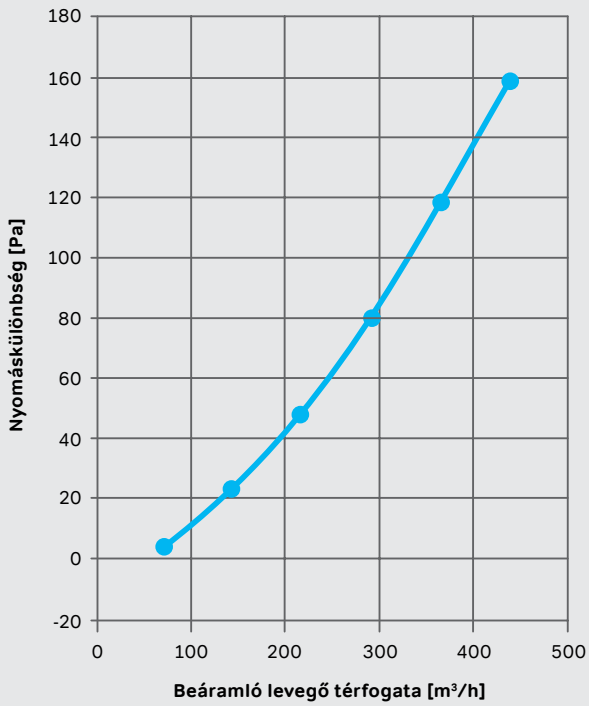


Ø 200

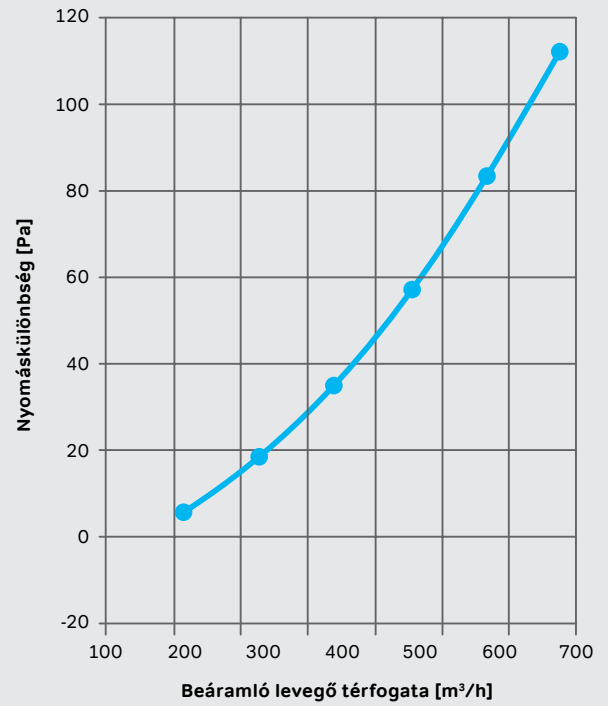


A légszállítás és a teljes nyomásesés közötti összefüggés diagramja hálós szellőzőrácsnál

Ø 160

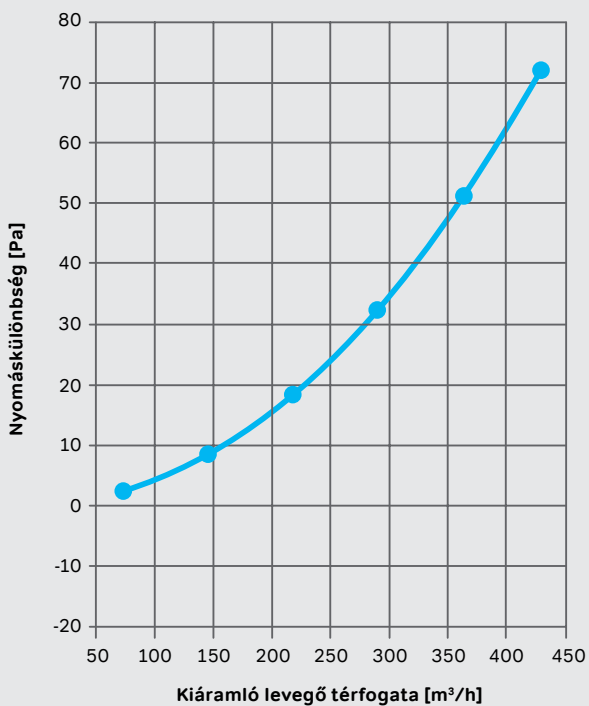


Ø 200

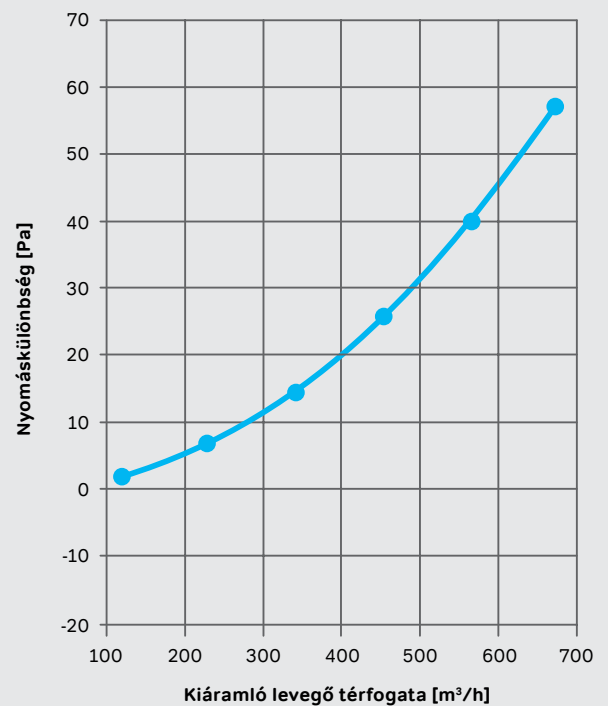


A légszállítás és a teljes nyomásesés közötti összefüggés diagramja hálós szellőzőrácsnál

Ø 160



Ø 200



## Elektromos előfűtő



### Az elektromos előfűtők legfontosabb előnyei:

- ⦿ A Ventiza központokkal való együttműködésre készültek, és integrált kábelcsatlakozó dugasszal rendelkeznek.
- ⦿ Integrált hálózati kábel 230 V
- ⦿ Beépített elektronikus vezérlő
- ⦿ Potenciométer a célhőmérséklet beállítására
- ⦿ Csatornába épített léghőmérséklet-érzékelő
- ⦿ Kétszeres termikus védelem túlmelegedés ellen
- ⦿ Védettség: IP44

A csatornába szerelt kerek elektromos előfűtők feladata a tiszta levegő előmelegítése a hővisszanyerős gépi szellőz-

tetőrendszerekben, és a Ventiza típuscsaládba tartozó hővisszanyerős szellőzőgépekkel működnek együtt. Az előfűtőket olyan beépített arányos elektronikus vezérlővel szállítjuk, amelyet egy belső potenciométer beállított értéke vezérel. A potenciométert a berendezés házában helyeztük el, hogy korlátozzuk az üzemi hőmérséklet beállításának véletlenszerű megváltoztatását.

A hőmérsékletet a telepítő állítja be a berendezés szerelésekor a Ventiza központok kezelési utasításában megadott útmutatások szerint.

Az előfűtő háza alucinkkel bevont lemezből készült, a csatlakozócsonkokat pedig gumitömítéssel láttuk el, hogy tömítetten lehessen csatlakoztatni őket a légcsatornához. Az előfűtőkbe rozsdamentes acélból készült fűtőtesteket építettünk be.

Mindegyik előfűtőt két (a fűtőelemmel sorba kapcsolt) termosztát véd a túlmelegedés ellen. Az első védelmi fokozat egy 60 °C-ra beállított, automatikusan alaphelyzetbe állított termosztát, amely az előfűtő kimenő levegőjének hőmérsékletét ellenőrzi. A második védelmi fokozat egy 100 °C-ra beállított, manuálisan (a házon lévő gombbal) alaphelyzetbe állított termosztát, amely a berendezés túlmelegedése esetén kikapcsolja a tápfeszültséget.

Az előfűtőn átáramló levegő minimális sebessége 1,5 m/s legyen.

Árucikk neve	Névleges méret DN [mm]	Tápfeszültség [V]	Fűtőelemek teljesítménye [kW]	Cikkszám	Katalóguskód
<b>Elektromos előfűtő 1,5 kW a HRU220/360V típushoz</b>	125	1~230	1,5	4081411	
<b>Elektromos előfűtő D160 1,5kW</b>	160	1~230	1,5	4081412	VENTPRH1615
<b>Elektromos előfűtő 1,8 kW a HRU640V típushoz</b>	200	1~230	1,8	4081413	VENTPRH2018