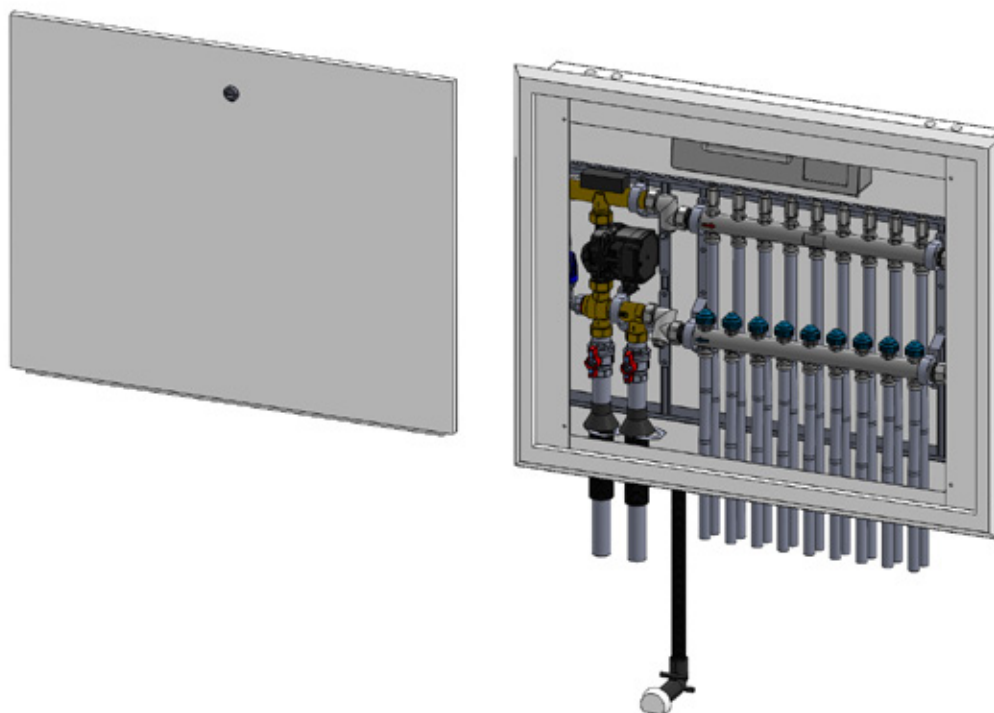


GULVVARME

Monteringsanvisning

Wavin shuntskap for gulvvarme

2–13 kretser



Godkjent
monteringsanvisning
2021:2

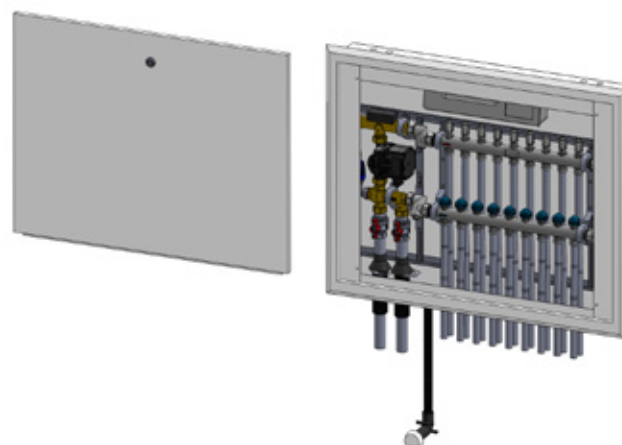
wavin

orbia 

Innhold

Wavin shuntskap for gulvvarme 2–13 kretser	2 (16)
Produkter og tilbehør	3 (16)
Produktoversikt	4 (16)
Rørgjennomføringer	6 (16)
Monteringsanvisning	7 (16)
Dimensjoner	11 (16)
Wavin gulvvarmeshunt	12 (16)
Spesifikasjoner	13 (16)
Vedlegg 1 (Grundfos UPM3 Auto Guide)	14 (16)

Monteringsanvisning gyldig fra 18.02.2025.



Wavin shuntskap for gulvvarme 2–13 kretser

Wavin gulvvarmeskap er en løsning med forhåndsmontert shunt. Fordelerrør for 2 til 13 gulvvarmekretser velges i henhold til valgt shuntskap og ønsket antall kretser. Wavin gulvvarmeskap er beregnet for veggmontering. Godkjent for montering i våtrom med medfølgende tetningsmembran.

Wavin gulvvarmeskap er tilpasset Byggteknisk forskrift og Byggforskserien. Les mer om disse bransjereglene på www.byggforsk.no.

Typegodkjenning:

Gulvvarmeskap	RISE C900654
Tetningsmembran	RISE C900217

Wavin gulvvarmeskap leveres komplett med:

1. Wavin gulvvarmeshunt med Grundfos UPM3 sirkulasjonspumpe og termostat for temperaturstyring i turledning
2. Rørgjennomføringer med gummimansjetter 35 mm gjennomføring for medierør 16 til 20 mm og beskyttelsesrør 25 til 28 mm. 48 mm gjennomføring for medierør 12 til 20 mm og mate-/beskyttelsesrør 25 til 42 mm
3. Lekkasjeindikator
4. Sprutbeskyttelse
5. Alle rør må installeres vinkelrett på skapet
6. Fordelerrør for 2–13 gulvvarmekretser bestilles separat

Produkter og tilbehør

Produkter

Wavin gulvvarmeskap leveres med ramme og dør.

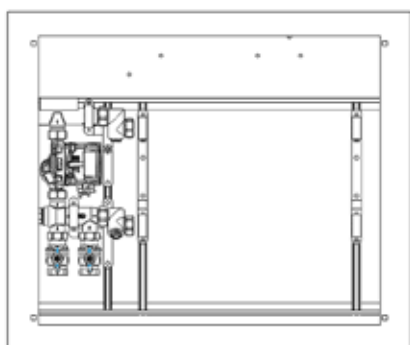
Wavin-nr.	NRF nr.	Beskrivelse	Antall gulvvarmekretser
3096920	1454403	Shuntskap 2-3 CIRC-L-550x710x95 mm	2-3
3096921	1454964	Shuntskap 4-5 CIRC-L-650x710x95 mm	4-5
3096922	1454966	Shuntskap 6-9 CIRC-L-850x710x95 mm	6-9
3096923	1454970	Shuntskap 10-13 CIRC-L-1050x710x95 mm	10-13
3096924	1454971	Shuntskap 2-3 CIRC-R-550x710x95 mm	2-3
3096925	1454972	Shuntskap 4-5 CIRC-R-650x710x95 mm	4-5
3096926	1454973	Shuntskap 6-9 CIRC-R-850x710x95 mm	6-9
3096927	1454974	Shuntskap 10-13 CIRC-R-1050x710x95 mm	10-13

Tilbehør

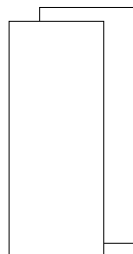
Wavin gulvvarmeskap er klargjort for montering med Wavins gulvvarmestyring Sentio eller AHC 9000.

Wavin-nr.	NRF nr.	Beskrivelse
3072893	8355063	AHC 9000 styreenhet, 16 kretser
4063797	8355587	Sentio styreenhet, 8 kretser
3059883	8371361	16x2,0 mm PE-RT/ALUPEX-kobling 3/4"
3059889	8371046	20x2,0 mm PE-RT-kobling 3/4"

Produktoversikt



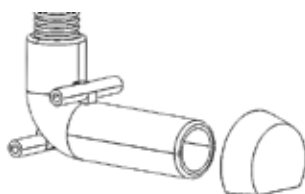
Forside



Sprutbeskyttelse



Ramme og dør



Dreneringsbend og lekkasjeindikator



Klips



M4X15-bolt for montering av styreenhet

Materialliste		S3L-550-710-95	S5L-650-710-95	S9L-850-710-95	S13L-1050-710-95	S3R-550-710-95	S5R-650-710-95	S9R-850-710-95	S13R-1050-710-95
Produktnavn									
Skap med gulvvarmeshunt	Wavin-nr.	3096920	3096921	3096922	3096923	3096924	3096925	3096926	3096927
Ramme og dør		1 stk.	1 stk.	1 stk.	1 stk.	1 stk.	1 stk.	1 stk.	1 stk.
Skapfester inkl. 14 skruer, skiftøkkel og muttere		3 stk.	3 stk.	3 stk.	3 stk.	3 stk.	3 stk.	3 stk.	3 stk.
Shuntfester 15-5-R		1 stk.	1 stk.	1 stk.	1 stk.				
Shuntfester 5-75-R		1 stk.	1 stk.	1 stk.	1 stk.				
Shuntfester 15-5-L						1 stk.	1 stk.	1 stk.	1 stk.
Shuntfester 5-75-L						1 stk.	1 stk.	1 stk.	1 stk.
Fordelerfester		2 stk.	2 stk.	2 stk.	2 stk.	2 stk.	2 stk.	2 stk.	2 stk.
1" holder til fordeler		6 stk.	6 stk.	6 stk.	6 stk.	6 stk.	6 stk.	6 stk.	6 stk.
Veiledning		1 stk.	1 stk.	1 stk.	1 stk.	1 stk.	1 stk.	1 stk.	1 stk.
Sprutbeskyttelse		2 stk.	2 stk.	2 stk.	2 stk.	2 stk.	2 stk.	2 stk.	2 stk.
Gjennomføring 48		2 stk.	2 stk.	2 stk.	2 stk.	2 stk.	2 stk.	2 stk.	2 stk.
Gjennomføring 35		6 stk.	10 stk.	18 stk.	26 stk.	6 stk.	10 stk.	18 stk.	26 stk.
Gjennomføring for drenering 35		1 stk.	1 stk.	1 stk.	1 stk.	1 stk.	1 stk.	1 stk.	1 stk.
Pose 1		1 stk.	1 stk.	1 stk.	1 stk.	1 stk.	1 stk.	1 stk.	1 stk.
Liten rørparaply		2 stk.	2 stk.	2 stk.	2 stk.	2 stk.	2 stk.	2 stk.	2 stk.
Liten rørparaply		2 stk.	2 stk.	2 stk.	2 stk.	2 stk.	2 stk.	2 stk.	2 stk.
Dreneringsbend		1 stk.	1 stk.	1 stk.	1 stk.	1 stk.	1 stk.	1 stk.	1 stk.
Lekkasjeindikator		1 stk.	1 stk.	1 stk.	1 stk.	1 stk.	1 stk.	1 stk.	1 stk.
Gjennomføring for strømkabel		4 stk.	4 stk.	4 stk.	4 stk.	4 stk.	4 stk.	4 stk.	4 stk.
Pose 2		1 stk.	1 stk.	1 stk.	1 stk.	1 stk.	1 stk.	1 stk.	1 stk.
Monteringsskruer til ramme og dør		4 stk.	4 stk.	4 stk.	4 stk.	4 stk.	4 stk.	4 stk.	4 stk.
Monteringsskruer til skap		4 stk.	4 stk.	4 stk.	4 stk.	4 stk.	4 stk.	4 stk.	4 stk.
M4-skruer til styreenhet		2 stk.	2 stk.	2 stk.	2 stk.	2 stk.	2 stk.	2 stk.	2 stk.
Klips Ø25 / 28 mm		2 stk.	2 stk.	2 stk.	2 stk.	2 stk.	2 stk.	2 stk.	2 stk.
Klips Ø34 / 42 mm		2 stk.	2 stk.	2 stk.	2 stk.	2 stk.	2 stk.	2 stk.	2 stk.

Produkter

Wavin skap for gulvvarmeshunt leveres med ramme og dør.

Produktnavn	S3L-550-710-95	S5L-650-710-95	S9L-850-710-95	S13L-1050-710-95	S3R-550-710-95	S5R-650-710-95	S9R-850-710-95	S13R-1050-710-95
Artikkelnummer skap med gulvvarmeshunt	3096920	3096921	3096922	3096923	3096924	3096925	3096926	3096927
Skapmål BxHxD	550 x 710 x 95 mm	650 x 710 x 95 mm	850 x 710 x 95 mm	1050 x 710 x 95 mm	550 x 710 x 95 mm	650 x 710 x 95 mm	850 x 710 x 95 mm	1050 x 710 x 95 mm
Arikkelnummer ramme og dør*								
Ramme- og dørmål BxHxD	641 x 766 x 16 mm	741 x 766 x 16 mm	941 x 766 x 16 mm	1141 x 766 x 16 mm	641 x 766 x 16 mm	741 x 766 x 16 mm	941 x 766 x 16 mm	1141 x 766 x 16 mm

*Ramme og dør er inkludert i skappakken.

Tilbehør

Wavin-skap med gulvvarmeshunt er klargjort for montering med Wawins gulvvarmestyring Sentio eller AHC 9000.

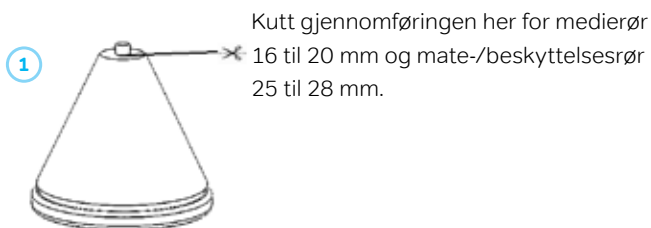
Wavin-nr.	NRF nr.	Produktbeskrivelse/skapstørrelse	S3R-550-710-95 S3L-550-710-95	S5R-650-710-95 S5L-650-710-95	S9R-850-710-95 S9L-850-710-95	S13R-1050-710-95 S13L-1050-710-95
3096993		Tetningsmembran f/skap 550-710	750 x 910 mm			
3096994		Tetningsmembran f/skap 650-710		850 x 910 mm		
3096995		Tetningsmembran f/skap 850-710			1050 x 910 mm	
3096996		Tetningsmembran f/skap 1050-710				1250 x 910 mm
4037315	1388979	Comfia fordelersett 1" 6 l/m 1 kurs	X	X	X	X
3095191	1388776	Comfia fordelersett 1" 6 l/m 2 kurser	X	X	X	X
3095200	1388921	Comfia fordelersett 1" 6 l/m 3 kurser	X	X	X	X
3095201	1388928	Comfia fordelersett 1" 6 l/m 4 kurser	X	X	X	X
3095202	1388929	Comfia fordelersett 1" 6 l/m 5 kurser		X	X	X
3095203	1388930	Comfia fordelersett 1" 6 l/m 6 kurser		X	X	X
3095204	1388931	Comfia fordelersett 1" 6 l/m 7 kurser			X	X
3095205	1388932	Comfia fordelersett 1" 6 l/m 8 kurser			X	X
3095206	1388933	Comfia fordelersett 1" 6 l/m 9 kurser			X	X
3095207	1388934	Comfia fordelersett 1" 6 l/m 10 kurser			X	X
3095192	1388935	Comfia fordelersett 1" 6 l/m 11 kurser				X
3095193	1388936	Comfia fordelersett 1" 6 l/m 12 kurser				X
4084732	1428404	Comfia fordelersett 1" 6 l/m 13 kurser				
4084733	1428405	Comfia fordelersett 1" 6 l/m 14 kurser				
3033596	1429226	Kuleventilsett rett GV				
3095194	1429220	Kuleventilsett vinkel 90°				
4084432	-	Forlengerrør 1" x 49 mm				
3059883	8371361	Koblingssett til rør Ø16 x 2,0 mm			X	
3059889	8371046	Koblingssett til rør Ø20 x 2,0 mm			X	
3095195	1429424	Bypass-sett til GV-skap				
3072893	8355063	AHC 9000 styreenhet, 16 kretser				
4063797	8355587	Sentio styreenhet, 8 kretser				

Rørgjennomføringer

Alle rørgjennomføringer i Wavin gulvvarmeskap er utstyrt med gummimansjett som sikrer at skapet er vanntett.

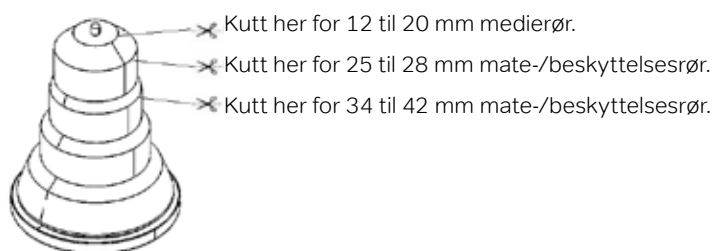
35 mm gjennomføring for medierør 16 til 20 mm og beskyttelsesrør 25 til 28 mm

Klargjør gjennomføringen ved å kutte av spissen. Husk å bruke smøremiddel både på medierør og beskyttelsesrør. Bruk klips til beskyttelsesrørene.



48 mm gjennomføring for medierør 12 til 20 mm og mate-/beskyttelsesrør 25 til 42 mm

Klargjør gjennomføringen ved å kutte i henhold til rørets størrelse og type. Husk å bruke smøremiddel for medierør og beskyttelsesrør. Bruk klips til beskyttelsesrør.



Gjennomføring for drenering

Gjennomføringen gjør at vann kan ledes ut av skapet ved lekkasje, og kobles til dreneringsbendet med et 25 mm korrugert rør.

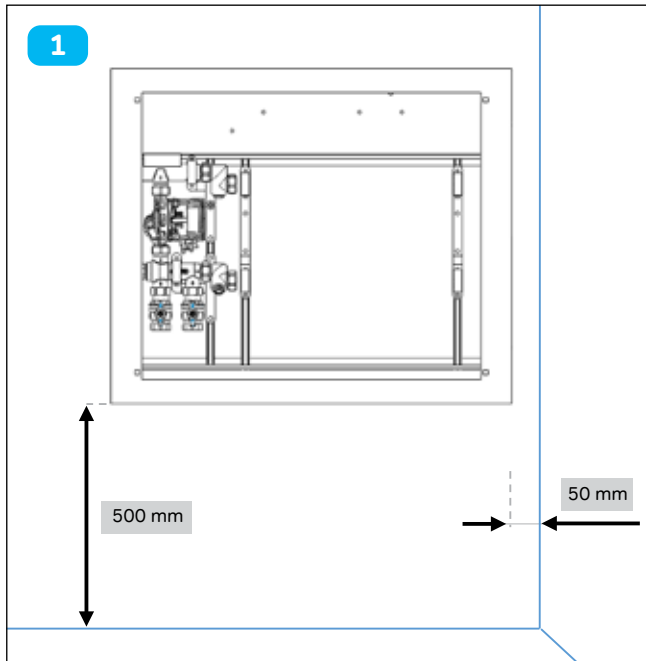


Rørparaply

Den lille rørparaplyen passer til medierør 12 til 25 mm / beskyttelsesrør 25 til 34 mm.
Den store rørparaplyen passer til medierør 22 til 32 mm / beskyttelsesrør 34 til 42 mm.



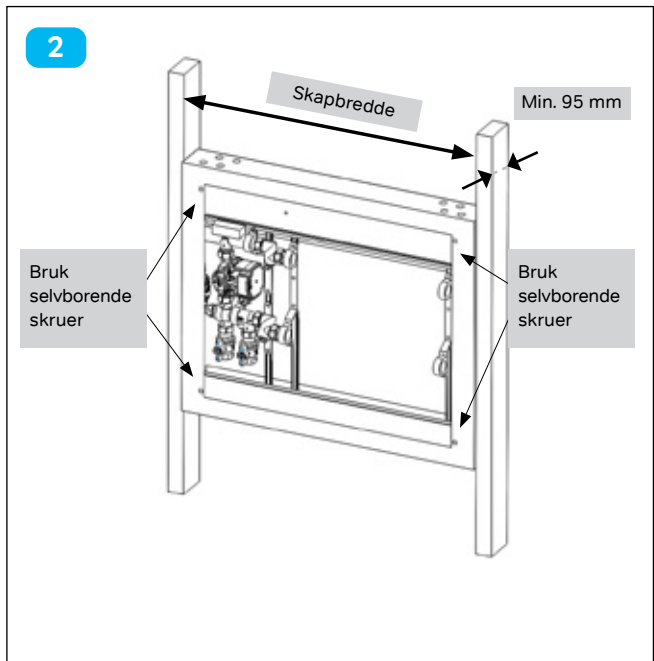
Monteringsanvisning



1. Plassering av skapet

1. Gulvvarmeskapet monteres minimum 50 mm fra tilstøtende vegg/hjørne for å gi plass til ramme/dør.
2. Installasjonshøyde 500 mm fra undersiden av skapet til høyden på det ferdige gulvet.

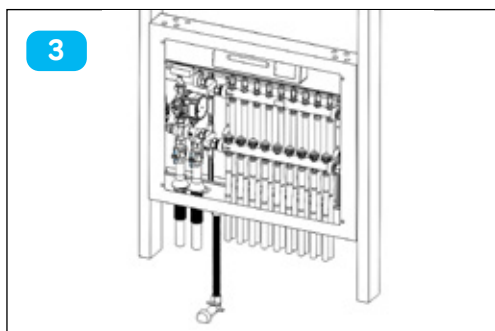
- ⚠ • Gulvvarmeskap i våtrom må ikke monteres i tilknytning til dusj eller bad. Les mer på www.byggforsk.no.
- Gulvvarmeskap i våtrom skal monteres med tetningsmembran.



2. Montering i veggstendere

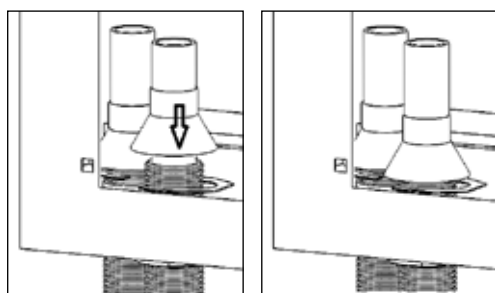
1. Gulvvarmeskapet plasseres mellom stendere og skrues fast med fire selvborende skruer i angitte festepunkter.

- ⚠ • Minimum dybde veggstendere 95 mm.
- Hvis skapet festes i punkter som ikke er angitt her, må avstanden til bunnen av skapet ikke være mindre enn 50 mm.

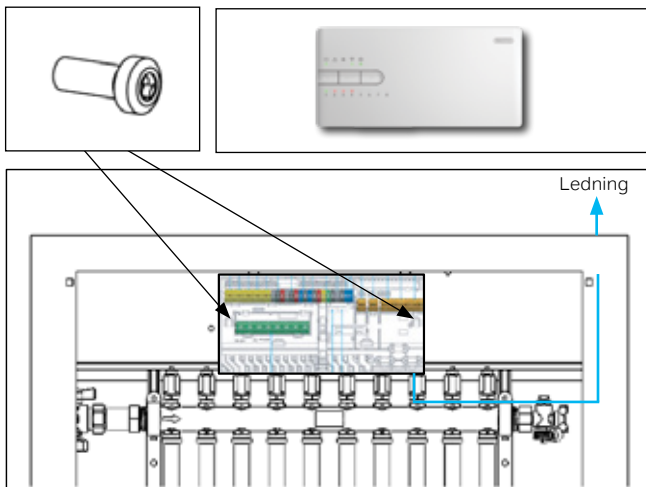


3. Tilkobling av gulvvarmerør

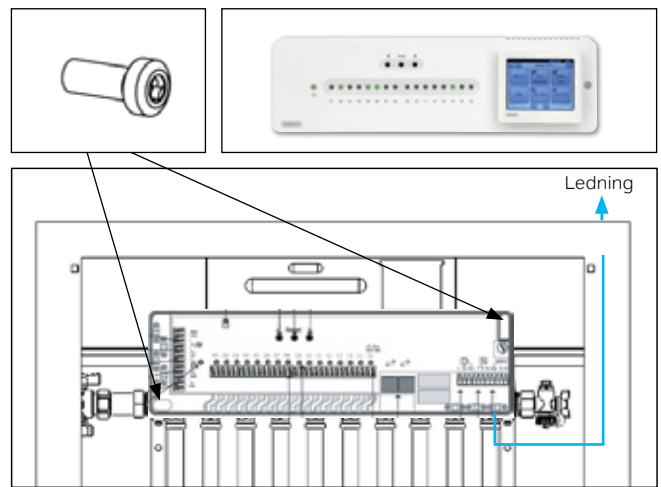
1. Monter koblingssett Ø 16 Wavin nr. 3059883 eller Ø 20 Wavin nr. 3059889 koblingssett. Koblingssett bestilles separat.
2. Gulvvarmerøret tres gjennom rørgjennomføringene nedenfra. Smør gummimansjettene med såpevann eller lignende for å forenkle arbeidet.
3. Koble gulvvarmerøret til fordelerrøret. Se skisse av tilkoblingen på side 13.
4. Koble tur- og returledning til gulvvarmeshunten. Se skisse av tilkoblingen på side 13.
5. Alle rør må installeres vinkelrett på skapet.



1. Hvis R.I.R brukes til tur- og returledning til fordeler, må de medfølgende løse beskyttelsesmansjettene monteres på røret og plasseres rett over tomrøret.
2. Rørene skal alltid festes med klips.
3. Tilkobling av tur- og returledningen til fordelerrøret. Se skisse av tilkoblingen på side 13.



Montering av Sentio styreenhet.

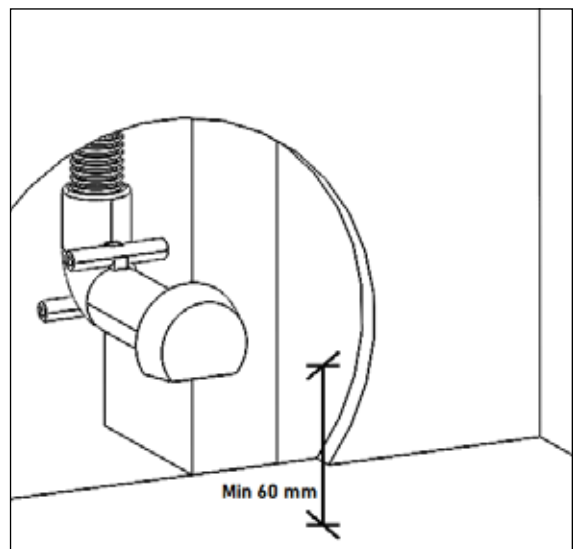
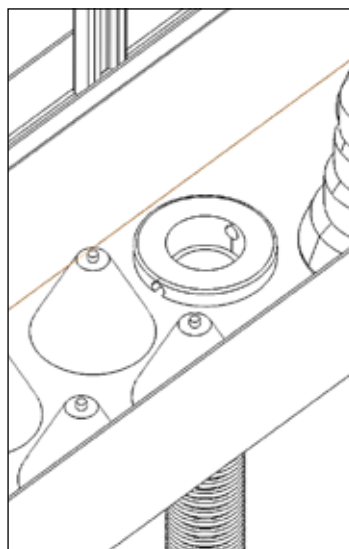
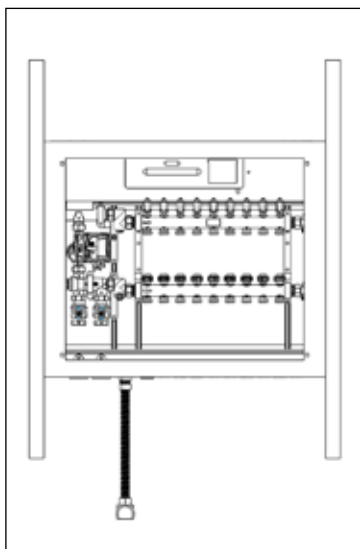


Montering av AHC9000 styreenhet.

Montering av styreenhet

Wavin gulvvarmeskap er klargjort for bruk med Wavins gulvvarmestyring Sentio eller AHC 9000.

Styreenheten monteres i skapet med de medfølgende M4x15-boltene. Kablene fra styreenheten tres gjennom rørgjennomføringen på oversiden av gulvvarmeskapet.




Montering av lekkasjeindikator

1. Lekkasjeindikatoren kan plasseres på venstre eller høyre side av skapet med gjennomføringen for drenering for Ø35 mm hullstørrelse.
2. Et 25 mm korrugert beskyttelsesrør tres gjennom rørgjennomføringen ovenfra, fra innsiden av skapet. Smør gummimansjettene med såpevann eller lignende for å forenkle arbeidet.
3. Monter den andre enden av beskyttelsesrøret i dreneringsbendet. Dreneringsbendet skrues fast i veggstenderen.
4. Monter veggplate med hulltaking for dreneringsbendets utløpsrør. Hulldiameter ca. 26 mm. Monter eventuelt tetning i henhold til leverandørens anvisninger.
5. Dekselet til dreneringsbendet monteres først når veggene er installert.
 - Dreneringsbendets utløp skal plasseres i våtrom, men ikke i tilknytning til dusj eller badekar. Utløpet skal plasseres minimum 60 mm fra høyden på det ferdige gulvet, tilstøtende vegg eller hjørne.
 - Beskyttelsesrøret skal monteres med fall i hele lengden.
6. La 2–3 mm av dreneringsbendet være igjen utenfor selve veggene, i rom med tetning på vegg skal det være igjen 6–9 mm.

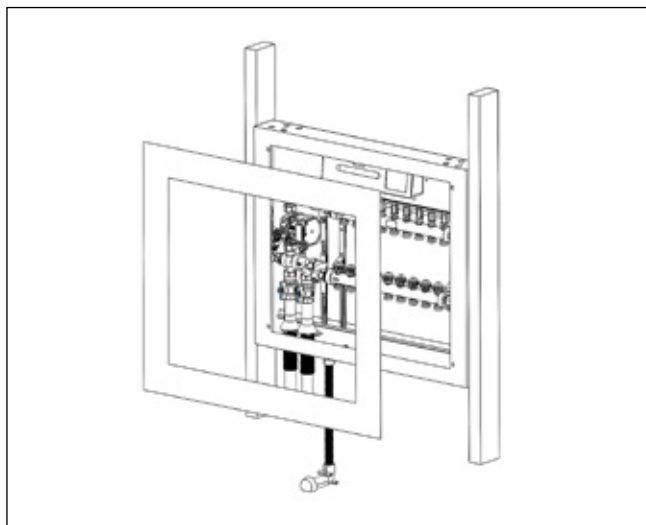
Montering av våtromsmembran

1. Ved montering i våtrom skal de medfølgende foliemansjettene alltid brukes. Membranen monteres i henhold til spesiell installasjonsanvisning 'Standalone_SE_Print_2_20220207' som kan lastes ned fra www.wavin.no eller RSK-databasen.
2. Wavins foliemansjett er typegodkjent (Rise nr. C900217)
3. Apex Seal Solution C900217

 Tetningsmembraner fra APEX er godkjent for bruk med gulvvarmeskapet.

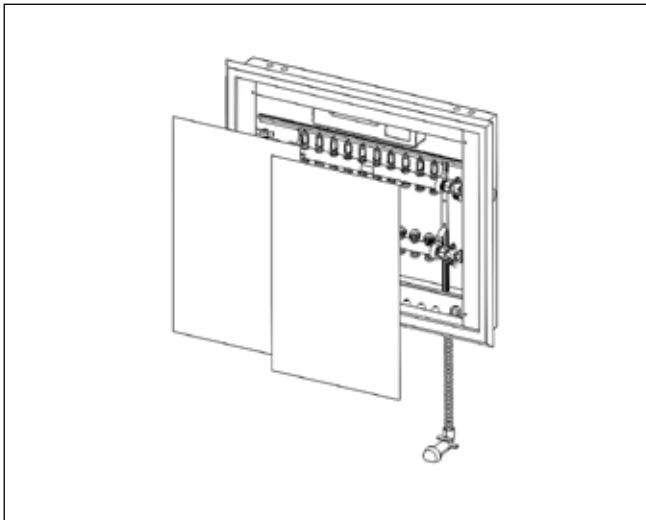
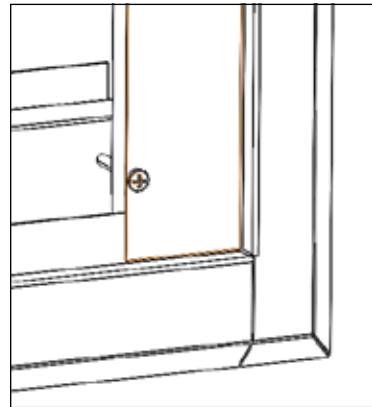
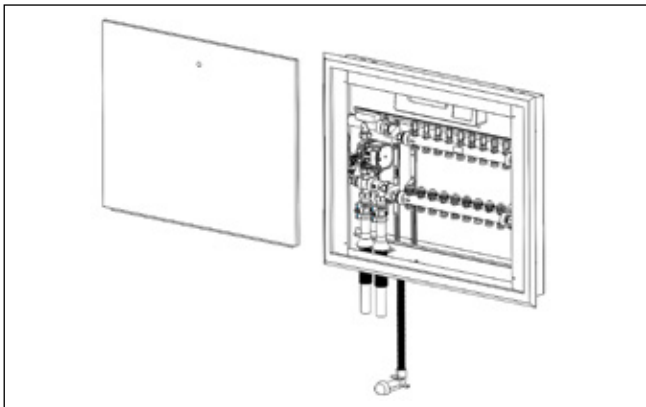
APEX er testet og godkjent med følgende tetningssystemer:

Adda System F
Alfix Foliesystem
Ardex Tricom 7+8
Bostik Pro VTgF-X
Bostik Universal VTgF
Byggmax Tetningsfolie
Centro CE TM#System
Ecodur Foliesystem
FF Flis Foliesystem
GKHero GKH F-System
Hey´di Folie Standard
CC Höganäs G12-3b / V12-3b
KD+ Foliesystem
Kerakoll Kerablock TEX750
Kiilto Kerasafe +
LIP Foliesystem 27
Mapei WP90, WP140 og WP200
Midun Foliesystem
Mira Vapourmat
PCI VG2014 Foliesystem
Schönox WSF
Sika Ceram
Sopro AEB815
Tarket Tarkodry
Weber TEC Foliesystem
Zebra System 1
NAX-B Tetningssystem



Ramme med dør

- Rammen festes med de fire medfølgende skruene (M5x40) i angitte festepunkter.
- Døren er vendbar.



Sprutbeskyttelse

- Sprutbeskyttelsen monteres på innsiden av rammen, og skal hvile mot den innfelte kanten på innsiden av skapet.

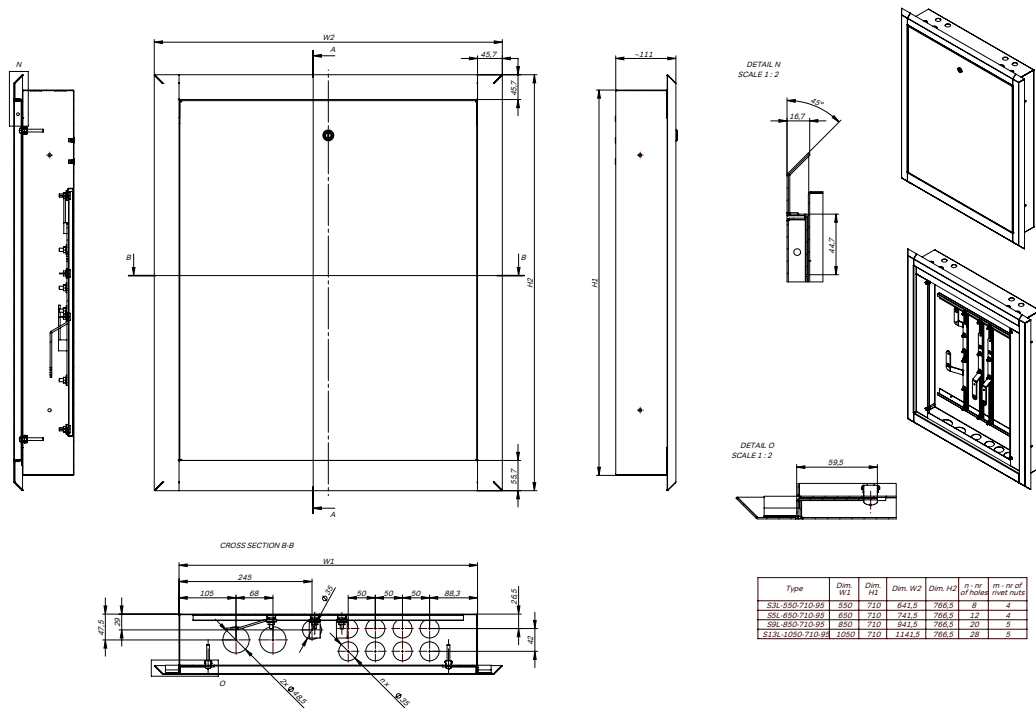
OBS!

Før anlegget settes i drift, skal det utføres trykk- og tetthetskontroller i henhold til Byggteknisk forskrift og Byggforskserien, avsnittet som omhandler plastrørssystemer. Tetthetskontroll skal dokumenteres.

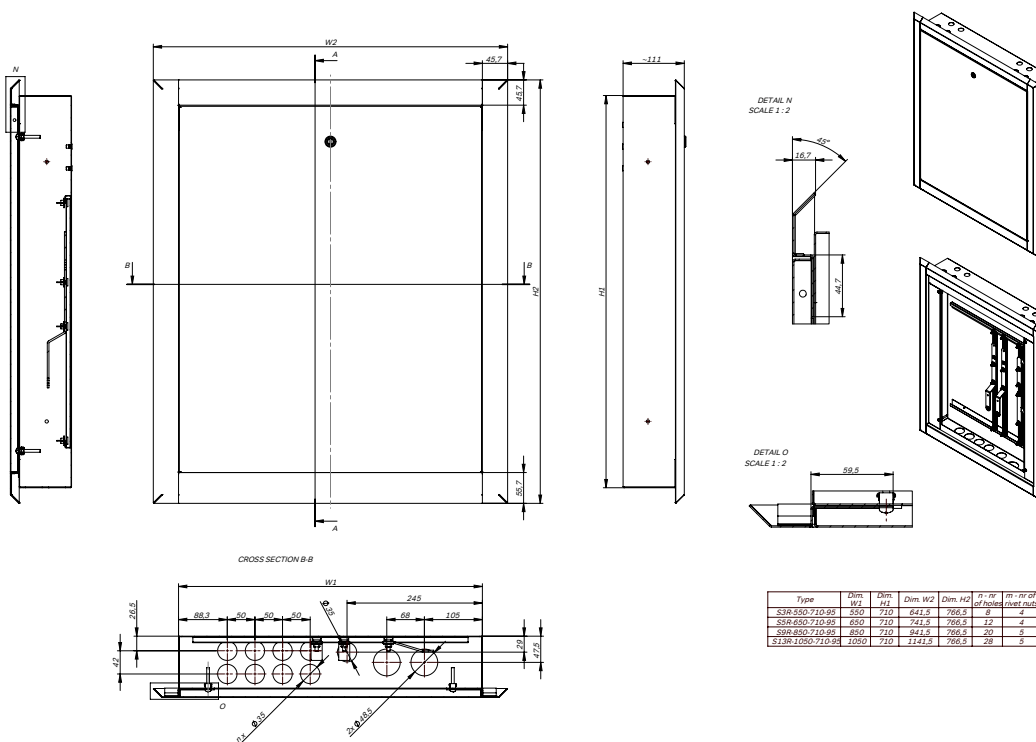
Dimensjoner

Wavin fordelerskap for gulvarme 2-13 kretser

Venstre tilkobling



Høyre tilkobling



Wavin gulvvarmeshunt

Wavin gulvvarmeshunt leveres med

1. Grundfos UPM3 sirkulasjonspumpe
2. Termostatventil for regulering av turledningstemperatur
3. 1" kuleventiler for tur- og returledning
4. Termometer for måling av turledningstemperatur

Driftsinformasjon

Wavin gulvvarmeshunt krever ikke daglig tilsyn.

Ved installasjonen stiller VVS-installatøren inn optimal turledningstemperatur i henhold til varmebehovet. Hvis behovet endres, kan det være nødvendig å justere turledningstemperaturen. Det gjøres ved å dreie på termostaten – jo høyere verdi, desto høyere temperatur.

For riktig temperatur skal sirkulasjonspumpen være slått på og minst én gulvvarmekrets være åpen. Når det er installert gulvvarme under tregulv, må tregulvproduzentens anvisninger vedrørende turledningstemperatur ikke overskrides.

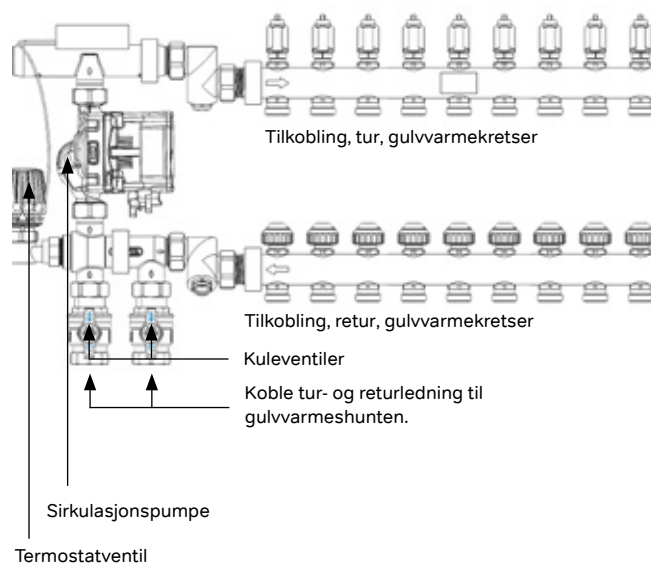
En korrekt innstilt turledningstemperatur sikrer et behagelig inneklima og best mulig driftsøkonomi.

Start

1. Fyll varmesystemet med vann, og luft det.
2. Trykk- og tetthetskontroll skal utføres i henhold til Byggteknisk forskrift og Byggforskserien, avsnittet som omhandler plastrørsystemer. Trykk- og tetthetskontroll skal dokumenteres.
3. Still inn ønsket vannmengde på strømningsmåler. Se monteringsanvisning for fordelerrør.
4. Still inn ønsket turledningstemperatur på termostaten.
5. Still inn sirkulasjonspumpen på ønsket drift (vedlegg 1).

Vedlikehold

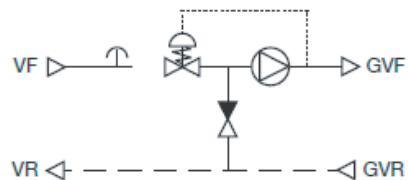
For å forebygge driftsproblemer anbefaler vi årlig kontroll av 1) at termostatventilen for turledningstemperaturen kan åpnes og lukkes helt, og 2) at sirkulasjonspumpen er i drift. Hvis systemet ikke fungerer som forventet, må du rådføre deg med VVS-installatøren.



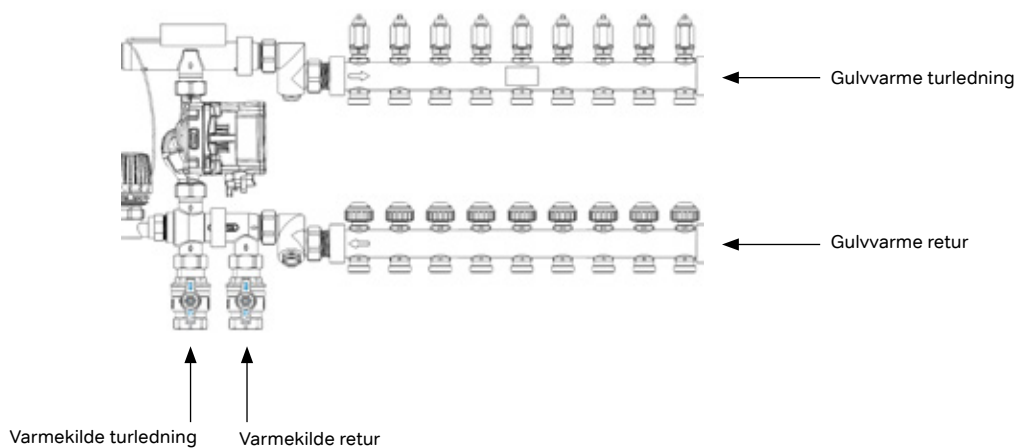
Spesifikasjoner

Tekniske data	
Makstemperatur	70 °C
Maks trykk	6 bar
Maks differansetrykk	60 kPa (<30 dB(A))
Min. differansetrykk	30–150 l/t = 17 kPa, 150–300 l/t = 25 kPa

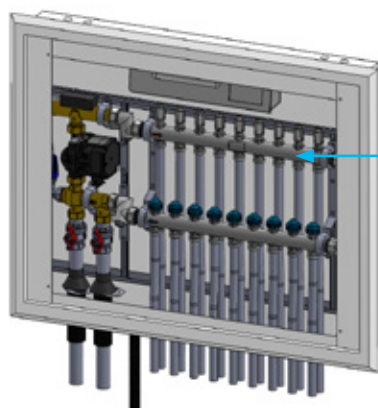
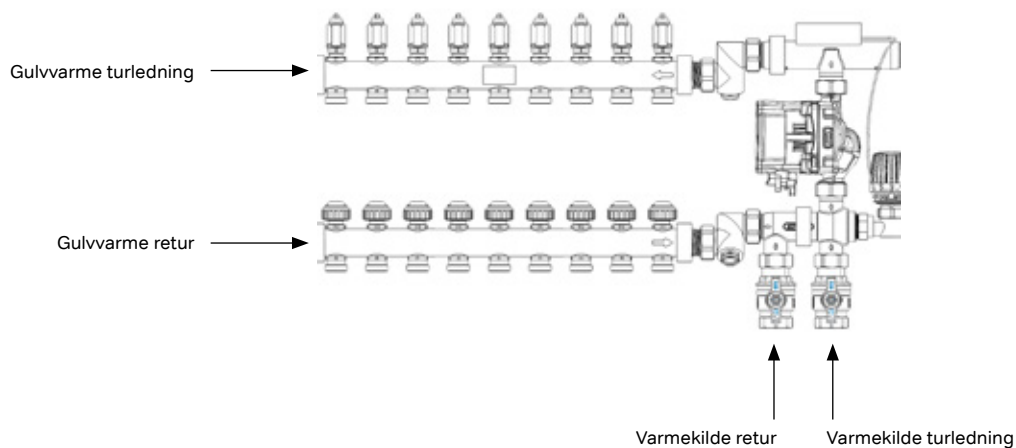
Prinsippskisse



Tilkoblingskisse venstre



Tilkoblingskisse høyre




Vær oppmerksom på at forgreningsrøret for turledning øverst på skapet også er å finne bak returledningen.

Vedlegg 1

Grundfos UPM3 Guide

Grundfos UPM3-pumpen leveres med driftsinnstilling 6: Konstantrykk 2.

Innstilling av pumpen

Lysdiodene viser sirkulasjonspumpens gjeldende driftsinnstilling. Tabellen nedenfor viser pumpens mulige innstillinger. Trykk på  for å endre gjeldende innstilling. For hvert trykk endres innstillingen til neste trinn i tabellen.

Signallampene viser gjeldende innstilling og pumpens driftsmodus. Innstillingene kan ikke endres i denne fasen. Etter 2 sekunder går displayet tilbake til funksjonsoversikten.

Holder du knappen inne mellom 2 og 10 sekunder, kommer du til innstillingsmenyen. Du kan nå bytte mellom de ulike innstillingene. Trykk på knappen for å bytte mellom de ulike alternativene. Endringen lagres automatisk etter 10 sekunders inaktivitet.

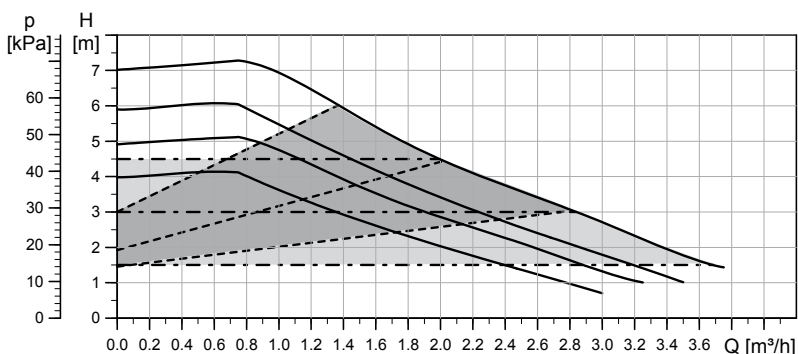


	Innstilling	Bruksområde	LED 1	LED 2	LED 3	LED 4	LED 5
0	Proporsjonaltrykk Autoadapt	Radiatorer	Grønn				
1	Konstantrykk Autoadapt			Grønn			
2	Proporsjonaltrykk trinn 1		Grønn		Gul		
3	Proporsjonaltrykk trinn 2		Grønn		Gul	Gul	
4	Proporsjonaltrykk trinn 3 – MAKS		Grønn		Gul	Gul	Gul
5	Konstantrykk trinn 1	Gulvvarme		Grønn	Gul		
6	Konstantrykk trinn 2			Grønn	Gul	Gul	
7	Konstantrykk trinn 3			Grønn	Gul	Gul	Gul
8	Konstant kurve trinn 1				Gul		
9	Konstant kurve trinn 2				Gul	Gul	
10	Konstant kurve trinn 3 – MAKS				Gul	Gul	Gul

Hvis pumpen registrerer en feil, vises dette ved at LED 1 lyser rødt og en av de andre LED-lysene lyser gult.

Tabellen nedenfor viser en oversikt over feilkoder:

Feilkoder	LED 1	LED 2	LED 3	LED 4	LED 5
Blokkert rotor	Rød				Gul
Lav spenning	Rød			Gul	
Elektronisk feil	Rød		Gul		



Linjetype	Beskrivelse
—————	Konstant kurve
- - - - -	Proporsjonaltrykk
— — —	Konstantrykk

Innstilling	Maks trykk _{nom}	Maks P1 _{nom}
Kurve 1	5 m	33 watt
Kurve 2	6 m	39 watt
Kurve 3	7 m	52 watt

Elektriske data, 1 x 230 volt, 50 Hz		
Effekt P1	P ₁ [W]	I _{1/1} [A]
Min.	2	0,04
Maks	52	0,52

Se vårt brede produktutvalg på wavin.no

- Tappevann
- Inneklima
- Innendørs avløp
- Overvann
- Spillvann
- Kabelvern



Wavin er en del av Orbia, en gruppe selskaper som samarbeider for å løse noen av verdens mest komplekse utfordringer. Vi har et felles formål:
To Advance Life Around the World.

Wavin | Karihaugvn. 89 | 1086 Oslo | Telefon +47 63852020
Nettsted www.wavin.no | E-post wavin.no@wavin.com | www.wavin.com

Wavin driver kontinuerlig produktutvikling og forbeholder seg derfor retten til å endre produktenes spesifikasjoner uten forutgående varsel. All informasjon i dette dokumentet er gitt i god tro, og ble ansett som korrekt på trykkesidspunktet. Vi påtar oss imidlertid ikke ansvar for eventuelle feil, utelatelser eller feilaktige antakelser.

© 2025 Wavin Wavin forbeholder seg retten til å foreta endringer uten forutgående varsel. Tekniske spesifikasjoner kan endres som følge av kontinuerlig produktutvikling. Installasjonsanvisningene må følges under installasjonen.