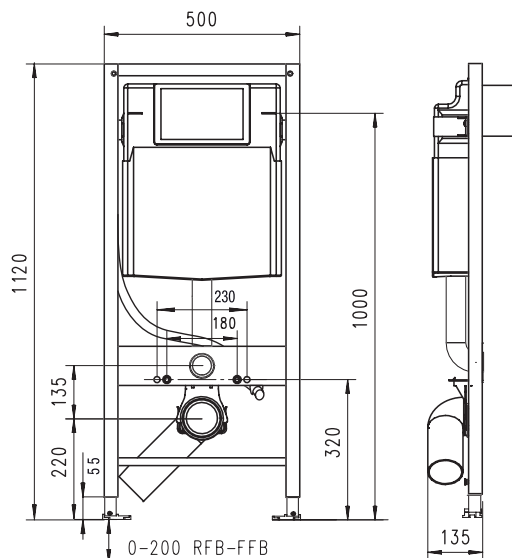


# Wavin LaLinea Inbouwreservoir - Type: Premium

Inbouwreservoir met een hoogte van 1120 mm

## Toepassing

- ⦿ Zelfdragend montageframe voorzien van een sterke poedercoating
- ⦿ Voorwandmontage voor massieve of lichte wanden
- ⦿ Inbouwmontage in lichte wanden of houten stijlen
- ⦿ Hoekmontage mogelijk met de flexibele muurbeugels
- ⦿ Snelle installatie in UW-profielen



## Technische specificaties

### Inbouwreservoir, type: Premium

- ⦿ 2 spoelvolumes:
  - Instelbaar spoelvolume kleine spoeling tussen 2½ en 3½ liter (af fabriek 3 liter)
  - Instelbaar spoelvolume grote spoeling tussen 4 en 7½ liter (af fabriek 6 liter).
- ⦿ Direct extra spoelen mogelijk (af fabriek 1,5 liter).
- ⦿ Voorgemonteerde wateraansluiting aan de achterzijde, buitendraad R ½" met kogelafsluiting. Direct bedienbaar achter bedieningspaneel.
- ⦿ Opbouwrand voor bedieningspanelen kan op lengte worden ingekort.
- ⦿ Isolatie om reservoir tegen condensatie.
- ⦿ WC-aansluitbocht in verschillende posities verstelbaar zonder gereedschap.
- ⦿ Doorvoerbuis voor een wateraansluiting voor douchetoilet
- ⦿ Geluidsarm en verstelbaar vulventiel conform NEN-EN 14124, DIN 4109.
- ⦿ TÜV & Kiwa getest.
- ⦿ Spoelreservoir conform DIN EN 14055.
- ⦿ Aansluitmaten voor wandgemonteerde WC conform NEN-EN 33.
- ⦿ Belastingtest conform NEN-EN 997.
- ⦿ Montagevoeten voor vloer- en railbevestiging.
- ⦿ Zelfremmende staanders in hoogte verstelbaar van 0 - 200 mm.
- ⦿ Toiletbocht DN 90/90, 295 mm lang inclusief overgang DN 90/100.
- ⦿ WC-aansluitset DN 90 voor wandhangend toilet.
- ⦿ Keramische bevestiging M12, bevestigingsafstand 180 mm
- ⦿ Flexibele muurbeugel voor montage aan (schuine)wand of C-rail (27 mm x 18 mm).
- ⦿ Boorsjabloon voor wanden van gips en hout.
- ⦿ Geluidsisolatieset voor flexibele muurbeugel en montagevoet.
- ⦿ Akoestische geluidsisolatiemat voor keramiek.
- ⦿ Doorstroombegrenzer voor het spoelventiel.

### Accessoires

- ⦿ Speciale voetsteunen voor gebruik op vloeren met vloerverwarming.



**Building &  
Infrastructure**

