

FJERNVARME

Datablad

Wavin Calefa SPLIT

indirekte fjernvarmeunit med tilslutning til ekstern beholder



wavin

orbia 

Calefa SPLIT

- indirekte fjernvarmeunit med tilslutning til ekstern beholder

Calefa SPLIT er en fjernvarmeunit, der anvendes i forbindelse med indirekte fjernvarmeanlæg.

Calefa SPLIT unitten er forsynet med en varmeveksler, der gør det muligt at regulere fremløbstemperaturen til varmesystemet. Fjernvarmeunitten kan leveres med vejrkompensator.

Tilsluttes ekstern beholder

Det er muligt fra Calefa SPLIT, at tilslutte direkte fjernvarme til en varmtvandsbeholder.

Stålloddet pladevarmeveksler

Calefas pladevarmeveksler kan leveres som stålloddet, hvilket gør den særdeles velegnet på steder med særlige krav til loddemateriale, typisk i områder med aggressiv vandkvalitet.

Fuldisoleret med EPP (Ekspanderet polypropylen)

- ⦿ Den fuldisolerede kappe i EPP giver et minimalt varmetab såvel i drift som ved stilstand.
- ⦿ Calefa SPLIT unitten kan leveres med og uden en vejrkompensering til styring af fremløbstemperaturen i varmekredsen.
- ⦿ Vejrkompensering til styring af temperaturen i varmekredsen er et lovkrav.
- ⦿ Calefa units er forberedt for PDO (permanent drift overvågning).

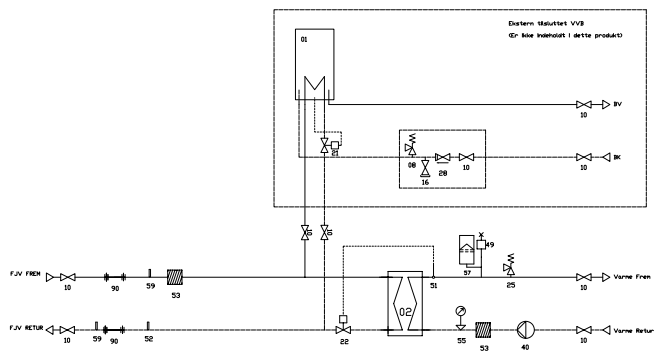
Henvisninger

Klik ind på www.wavin.dk eller kontakt installatøren af denne unit, hvis du har brug for gode råd og vejledning omkring fjernvarme generelt.

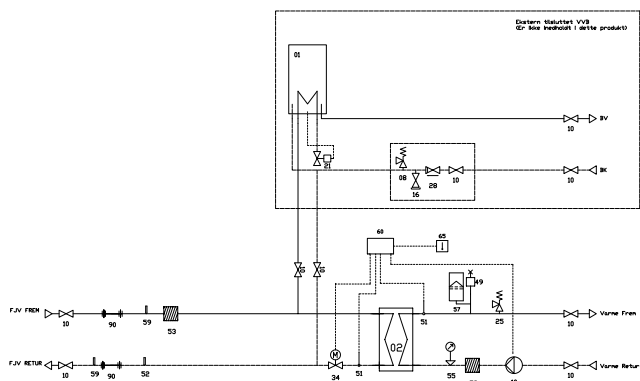
Calefa SPLIT units leveres som både højre- og venstrevendt

Fig. nr.	Betegnelse
10	Afspærringsventil
22	Reguleringsventil Varme Frese Optima Compact
25	Sikkerhedsventil Varme
28	Kontraventil
34	Frese Optima compact
40	Pumpe UPM 3
49	Aut. luftudlader
51	Anlægsfølere
52	1/2" trykudtag eller følerlomme
53	Snavssamler
55	Manometer
57	Trykexpansion
59	1/2" Følerlomme
60	ECL 110
65	Udeføler
90	3/4" x 110 mm Passtykke

Principdiagram, Calefa SPLIT unit

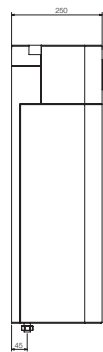


Principdiagram, Calefa SPLIT unit med ECL

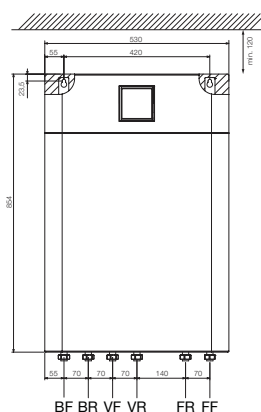


Tilslutningsskitser

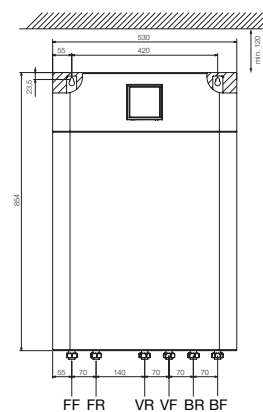
Betegnelse	Forklaring
FF	Fjernvarme Fremløb
FR	Fjernvarme Retur
VR	Varme Retur
VF	Varme Frem
BF	Tilslutning til beholder, Frem
BR	Tilslutning til beholder, Retur



Højreventd



Venstreventd



Dimensioner

Mål og Vægt	
Højde	950 mm inkl. kuglehaner
Bredde	530 mm
Dybde	250 mm
Vægt	25,6 kg inkl. kappe
Tryktrin (Prim. / Sek.)	PN 16 / PN 3
Max. Temperatur	120 °C

Ydelsestabel, centralvarmeveksler

Veksler type	Diff. tryk kPa	Temperatur 60/30 - 30/35			Temperatur 60/30 - 25/55		
		Effekt kW	Flow		Effekt kW	Flow	
			Pri l/h	Sek l/h		Pri l/h	Sek l/h
40	20	5	146	850	15	440	437
40	20	10	292	1700	25	732	730

Varenumre

Beskrivelse	VVS nr	Wavin nr	Vægt (kg)	Højde (mm)	Brede (mm)	Dybde (mm)
Calefa SPLIT 40-V	375949026	3088374	24,4	950	530	250
Calefa SPLIT 40-H	375949025	3088372	24,4	950	530	250
Calefa SPLIT 40-V ECL	375949226	3090656	25,6	950	530	250
Calefa SPLIT 40-H ECL	375949225	3090657	25,6	950	530	250
Ramme for toptilslutning Calefa	375946700	3080193	4,4	950	530	70
Rør f/Calefa V op/ned	375946810	3087166	1,2	1210	N/A	N/A

El-tilslutning

Tekniske specifikationer	
Danfoss ecl 110	
Strømforsyning	230 V, 50 Hz
Effektforbrug	Standby 3 W / maks. 55 W
Maks. Belastning på relæ udg.	2 A, 230 V

Har du spørgsmål vedrørende Calefa SPLIT indirekte fjernvarme, så kontakt teknisk salgssupport på 86 96 20 00 eller klik ind på vores hjemmeside på www.wavin.dk.