



# Ficha Técnica

Anel de Vedação para Vaso Sanitário



# Anel de Vedação para Vaso Sanitário

PREDIAL >> ACESSÓRIOS SANITÁRIOS >> ANEL PARA VASO SANITÁRIO

## 1. Apresentação do Produto

### 1.1 Função

Anel de vedação para saída do vaso sanitário, cuja função é eliminar vazamentos e o retorno do mau cheiro do esgoto para o ambiente interno.

### 1.2 Aplicações

Aplicado na vedação entre a saída do vaso sanitário com a rede de esgoto predial.

## 2. Características Técnicas

- Tamanho único, universal;
- Com guia plástica para facilitar a instalação;
- Fabricada em borracha butílica (95074) ou elastômero (17829) com guia em PP (Polipropileno);
- Maleável e de fácil adesão;

### Normas de Referência

NBR 15097 – Aparelhos sanitários de material cerâmico.

### Itens Complementares

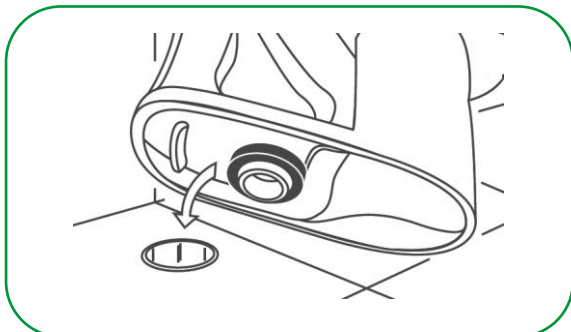
Tube de esgoto, assentos sanitários Amanco Wavin.

## 3. Benefícios

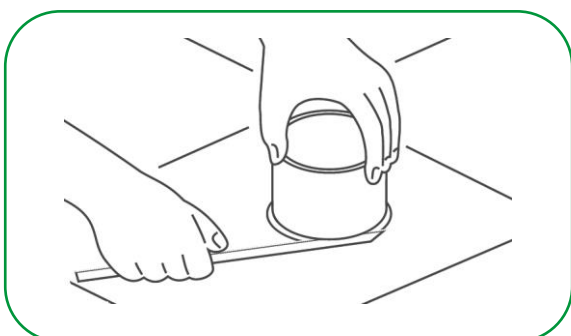
- Não resseca;
- Fácil instalação;
- Se molda aos desníveis e relevo do piso;
- Universal, compatível com todos os vasos sanitários de piso.

## 4. Informações Complementares

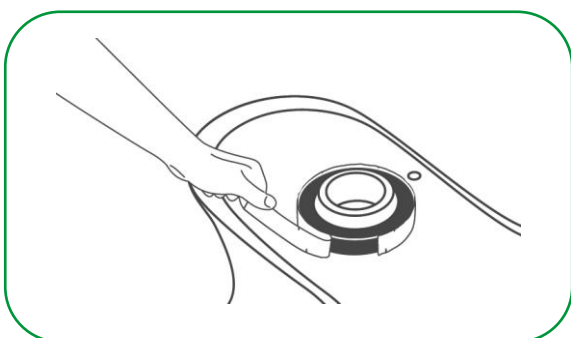
### 4.1 Montagem



1° - Corte com uma serra a sobra do tubo de PVC, fazer o corte rente ao piso. Faça a marcação e os furos para a fixação posterior dos parafusos de fixação do vaso;

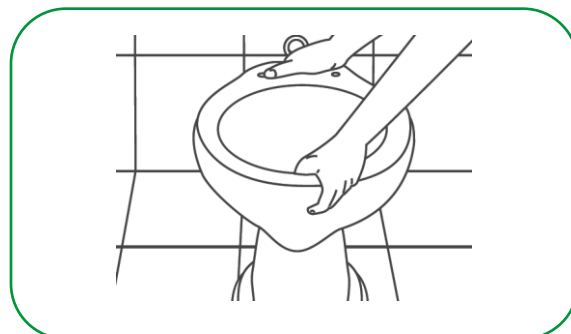


2° - Fixe a vedação na saída do vaso sanitário com a guia para fora. Retire a proteção que envolve o anel de vedação (no caso do 95074).



3° - Verifique se o anel está bem fixo e centralizado à saída do vaso, em seguida centralize a saída do vaso com o tubo de esgoto no piso e encaixe.

4° - Pressione o vaso sanitário contra o piso para que o anel se acomode e faça a vedação; **ATENÇÃO:** Não esqueça de alinhar o vaso na posição correta de instalação antes de pressionar.



5° - Finalize a instalação do vaso sanitário fixando com parafusos.

### 4.2 Precauções

- Lave as mãos após o uso do produto;
- Em caso de contato com os olhos, lave com água corrente por 10 minutos, se persistir a irritação, procure um médico.
- Mantenha o produto longe do alcance das crianças.

### 4.2 Transporte e Armazenagem

- O produto deve ser acondicionado em sua embalagem original em local seco, arejado e livre de intempéries (sol e chuva) até o momento do uso.
- Evite impactos do produto, para não deformar o formato toroidal do anel.

### 4.3 Manutenção

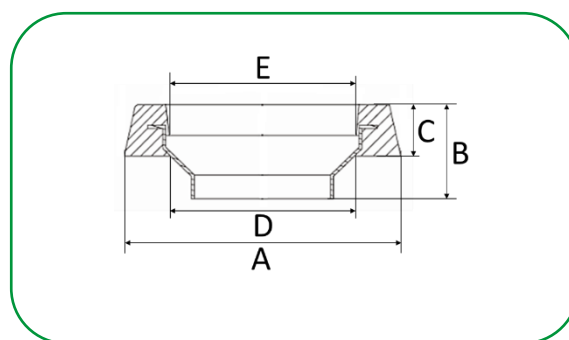
Em caso de retirada do vaso para manutenção, deve-se colocar um novo anel de vedação, para evitar vazamentos e retorno de cheiro, já que o anel de vedação se deforma na aplicação para se acomodar melhor aos relevos do piso.

## 5. Itens da Linha

### Anel de Vedação para Vaso Sanitário com Guia

Código	Descrição do produto	UR	Peso unit (gramas)	EAN unitário	EAN embalagem
95074	ANEL VED VASO SANIT LAVANDA	9	190,2	7891960802840	7891960802833

\*Este produto possui aroma de lavanda.

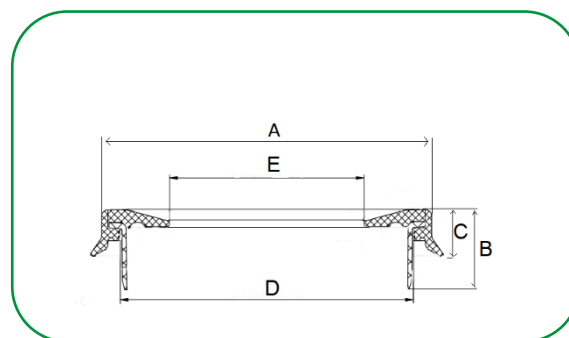


BITOLA	A	B	C	D	E
DN100	127	35	25 <sup>+5</sup>	97	94

\* medidas aproximadas em milímetros (mm).

### Anel de Vedação para Vaso Sanitário com Guia

Código	Descrição do produto	UR	Peso unit (gramas)	EAN unitário	EAN embalagem
17829	ANEL VEDAÇÃO VASO SANITÁRIO	10	80	7891960895286	7891960895293



BITOLA	A	B	C	D	E
DN100	125	26	15	95	63

\* medidas aproximadas em milímetros (mm).

A Orbia é uma empresa movida por um propósito comum: promover a vida em todo o mundo. Os cinco grupos empresariais Orbia têm um foco coletivo na expansão do acesso à saúde e ao bem-estar, reinventando o futuro das cidades e dos lares, garantindo a segurança alimentar e hídrica, ligando as comunidades à informação e acelerando uma economia circular com materiais básicos e avançados, produtos especializados e soluções inovadoras.



Polymer  
Solutions

Connectivity  
Solutions

Building &  
Infrastructure

Fluor & Energy  
Materials

Precision  
Agriculture



/AmancoWavinBR



/AmancoWavinBR



@AmancoWavinBrasil



/amanco-wavin

Acesse o nosso site: [amancowavin.com.br](http://amancowavin.com.br)