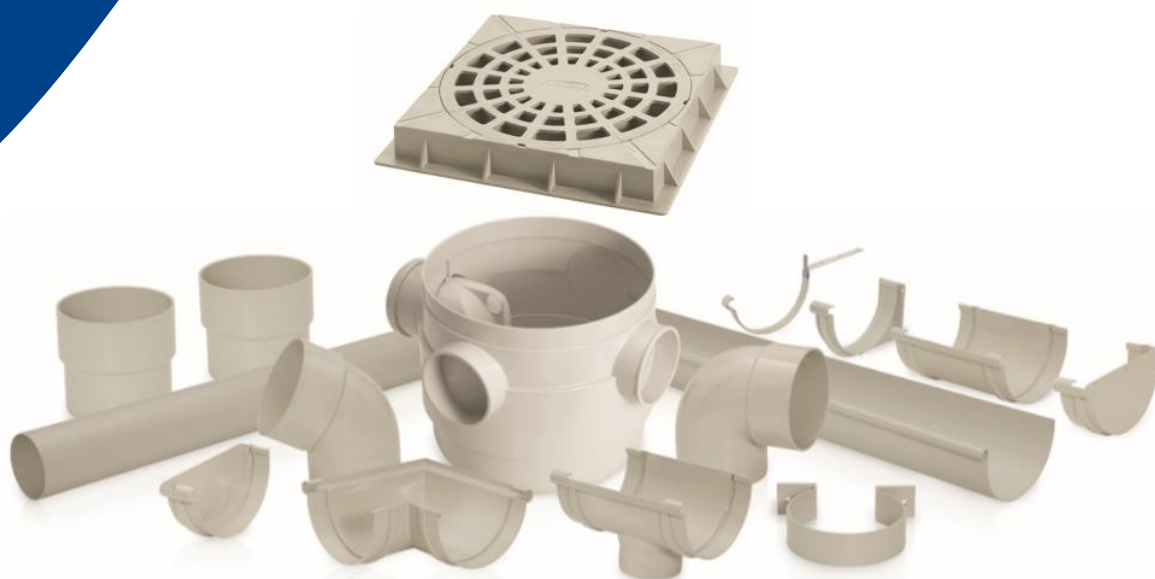




Ficha Técnica

Calha Pluvial



Calha Pluvial

PREDIAL >> CAPTAÇÃO PLUVIAL >> CALHAS E ACESSÓRIOS

1. Apresentação do Produto

1.1 Função

Calha Pluvial é um sistema de captação de água pluvial (água de chuva) composto por perfis, condutores e conexões para captação de águas pluviais em coberturas.

1.2 Aplicações

A linha de Calhas é utilizada em coberturas residenciais ou comerciais.

2. Características Técnicas

- Fabricado em PVC (Policloreto de vinila);
- Cor: Bege;
- Largura de 170 mm;
- Capacidade de vazão do perfil: 533 l/min;
- Declividade mínima de 0,5%;
- Tubo de descida: DN100;
- Possui proteção UV;
- Grelha suporta cargas leves de até 500 kg, não é indicado instalar a Caixa de Areia em locais onde não há controle de carga;
- Volume útil da caixa de areia: 18 litros.

Normas de Referência

NBR10844 – Instalações prediais de águas pluviais.

Itens Complementares

- Adesivo plástico PVC.

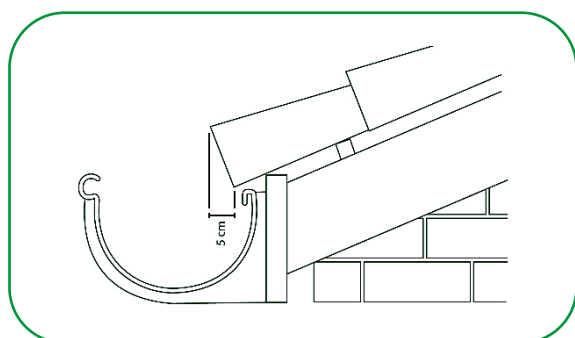
3. Benefícios

- Durabilidade: não sofre corrosão;
- Leveza: facilita a instalação e a manutenção;
- Limpeza simplificada;
- Pode ser pintado para se adequar à fachada da construção;
- Protege as edificações de umidade excessiva.

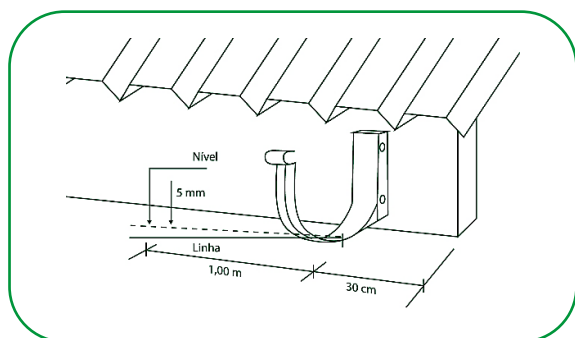
4. Informações Complementares

4.1 Montagem Calha Pluvial

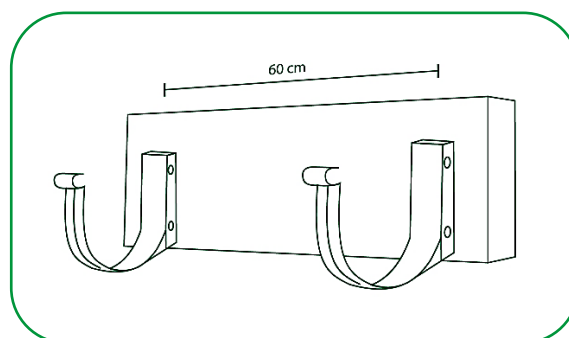
1º A calha pluvial pode ser instalada diretamente na testeira de madeira com o auxílio dos suportes plásticos, sendo que a telha deve avançar pelo menos 5 cm para o interior da calha;



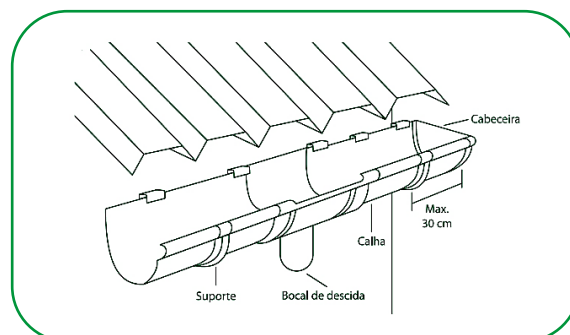
2º Para fixação do suporte plástico, escolha o ponto mais alto da instalação a 30 cm da extremidade do beiral, amarre a linha no suporte e estique até o último suporte do trecho, ponto mais baixo, com inclinação mínima de 0,5% (5 mm a cada metro);



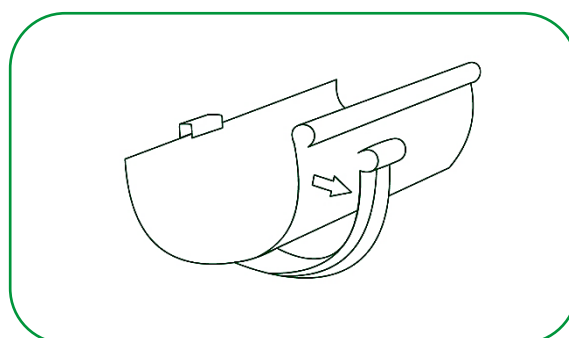
3º A linha servirá como base para colocação dos suportes intermediários, sendo que o espaçamento máximo entre eles deverá ser de 60 cm;



4º Os bocais de descida deverão ser instalados sempre no ponto mais baixo e fixados entre os suportes;

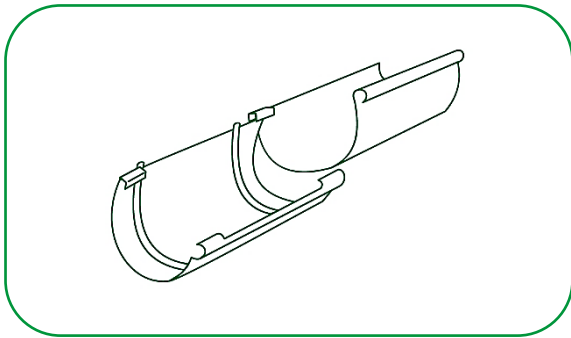


5º Inicie a colocação da calha: fixe a borda interna (reta) da calha no suporte, girando-a em seguida para baixo até encaixar a borda externa (redonda);

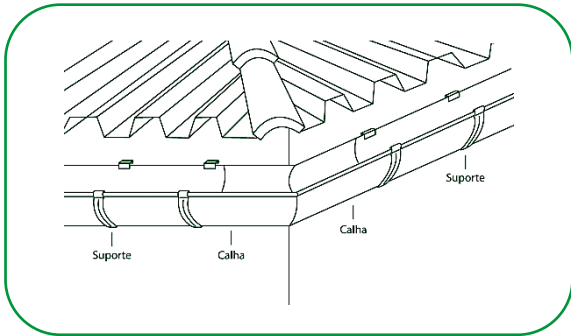
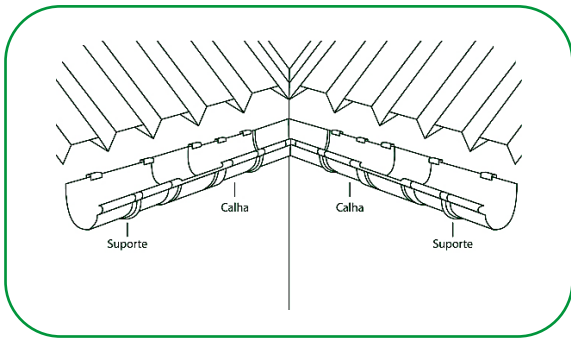


6º As conexões devem ser fixadas na própria calha, como no item anterior, usando sempre a vedação para calha pluvial;

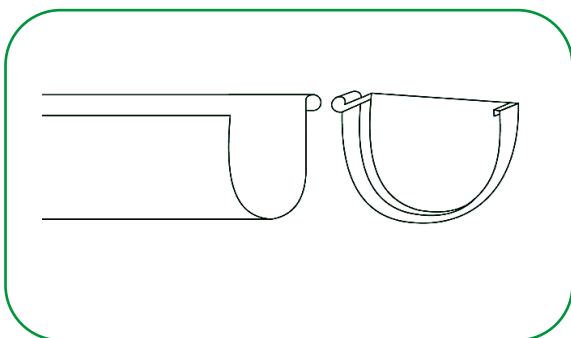
7° Para trechos de calhas menores que 3 metros, marque com um lápis e corte o perfil com serra metálica;



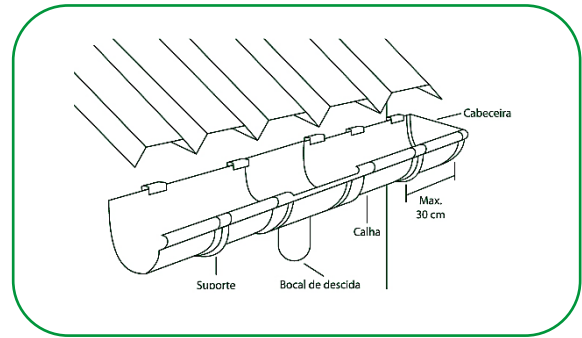
8° Nos cantos de telhados, onde há mudança de direção do escoamento de água, utilize as peças esquadro interno ou esquadro externo. Fixe os esquadros entre os suportes;



9° No final de trechos de calha, utilize as cabeceiras para calha pluvial;

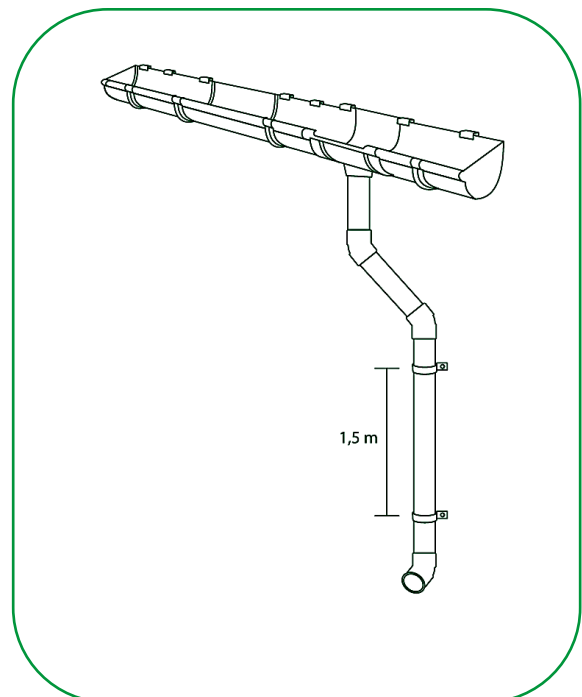


10° Quando o bocal de descida for instalado no final do trecho, utilize sempre mais um trecho de calha com suporte e cabeceira;



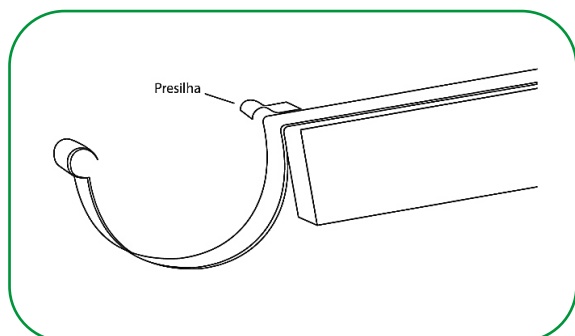
11° A montagem do condutor pode ser feita diretamente, encaixando o Joelho 60° no bocal de descida, ou com a utilização do acoplamento e de um segmento de condutor;

12° Os condutores deverão ser soldados nas conexões com Adesivo Plástico PVC. No final do condutor, utilize um Joelho 90°. As abraçadeiras devem ser fixadas com parafuso, respeitando o espaçamento máximo de 1,5 m.

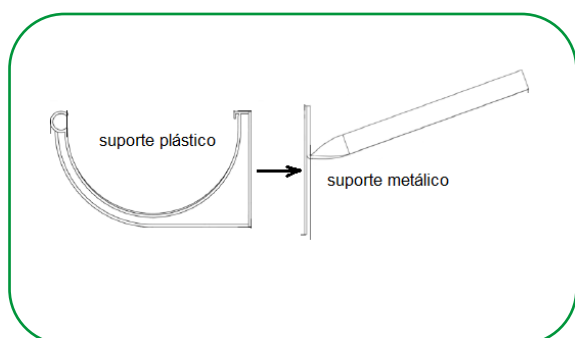


4.2 Utilização dos suportes metálicos, nos casos em que o beiral não possui testeira

1º No caso de beiral sem testeira, utilize o suporte metálico dobrado para a sustentação do sistema, fixando-o diretamente no caibro. Neste caso, o espaçamento é dependente da distância entre os caibros. Após a calha encaixada, dobre a presilha, prendendo a calha.



2º Já quando o caibro está recuado ou cortado fora do prumo, a calha deve ser instalada com o auxílio do suporte metálico + suporte plástico.



4.3 Orientações para Projeto

Serão necessárias 3 informações para o dimensionamento do sistema:

a) Índice pluviométrico (H) da região em que o sistema será instalado. Obtido através da NBR 10844, que traz a intensidade de chuva das principais regiões do país.

b) Área máxima de contribuição (At): É a área máxima do telhado que drena uma quantidade de chuva suportável pelo perfil + bocal. É calculada de acordo com a NBR 10844,

respeitando a intensidade pluviométrica de cada região (para período de retorno de 5 anos).

$$At = (Q * 3600)/H$$

Onde:

At: área da superfície a ser drenada (m²)

Q: vazão total (L/s)

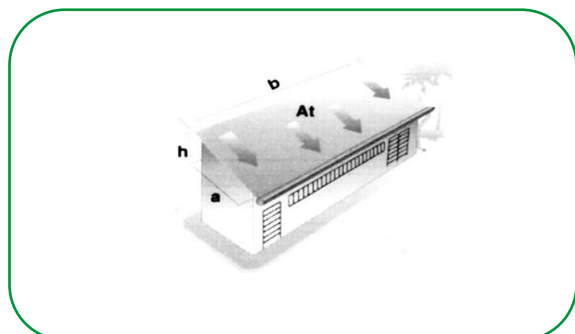
H: índice pluviométrico (L/min)

A fim de facilitar os cálculos, a tabela abaixo contém os valores para o sistema de Calha Pluvial:

Localidades	Índice Pluviométrico (mm/h)	Área Máxima do Telhado (At) (m²)
Aracaju (SE)	122	262,0
Belém (PA)	157	203,6
Belo Horizonte (MG)	227	140,8
Cuiabá (MT)	190	168,3
Curitiba (PR)	204	156,7
Florianópolis (SC)	120	266,4
Fortaleza (CE)	156	204,9
Goiânia (GO)	178	179,6
João Pessoa (PB)	140	228,3
Maceió (AL)	122	262,0
Manaus (AM)	180	177,6
Natal (RN)	120	266,4
Porto Alegre (RS)	156	204,9
Porto Velho (RO)	167	191,4
Rio Branco (AC)	139	230,0
Rio de Janeiro (RJ)	156	204,9
Salvador (BA)	122	262,0
São Luís (MA)	126	253,7
São Paulo (SP)	132	242,2
Teresina (PI)	240	133,2
Vitória (ES)	156	204,9

c) Área de Contribuição do Telhado (Ac): É a área do telhado que recebe a chuva que escoar na calha, calculada da seguinte maneira:

$$Ac = (a+h/2)*b$$



Exemplo: hipoteticamente, em uma casa na região de Teresina-PI (com intensidade pluviométrica de 240 mm/h, segundo a NBR 10844), possui cobertura de duas águas, no qual cada uma delas possui 5m de comprimento, 1,2m de altura e 30m de largura. Aplicando as fórmulas:

$$At = (Q * 3600)/H$$

Onde: Q = 8,8 L/s; H = 240 mm/h

$$\text{Logo: } At = (8,8*3600)/240$$

$$At = 133,2 \text{ m}^2$$

$$Ac = (a+h/2)*b$$

Onde: a=5m; h=1,2m; b=30m

$$\text{Então: } Ac = (5+0,6)*30$$

$$Ac = 168 \text{ m}^2$$

Desta forma:

Nº condutores (Nc) = $Ac/At = 1,3$. Com isto, deve-se arredondar o valor para cima, resultando em 2 condutores para a área de contribuição do telhado informada.

Para saber a distância (d) entre os condutores, calcula-se da seguinte forma:

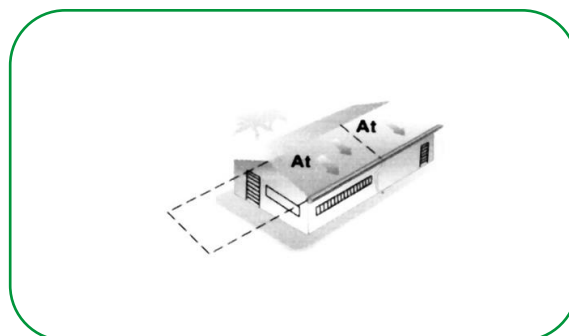
$$d = b / (Nc - 1)$$

$$d = 30 / (2-1)$$

$$d = 30\text{m}$$

No exemplo acima, deve-se instalar 2 condutores com 30m de distância entre eles (em cada água do telhado).

Para obter melhor eficiência de escoamento, recomenda-se que o bocal de descida seja localizado no centro do telhado, podendo-se assim dobrar a Ac.

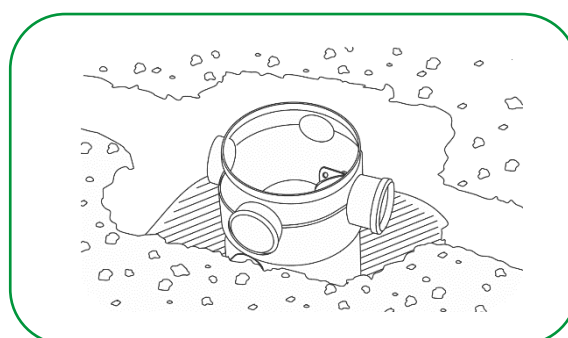


Utilize condutores em edificações de até 2 pavimentos (6,5m). Para alturas superiores a esta, consulte o Suporte Técnico.

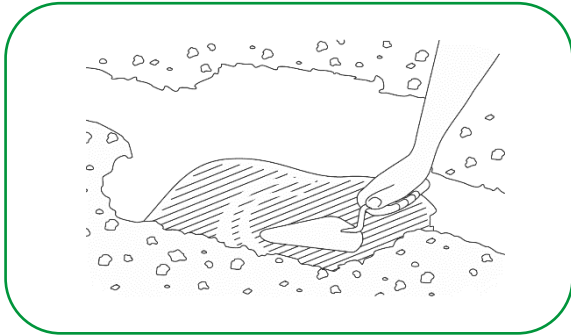
4.4 Montagem Caixa de Areia

1º - Para instalação da caixa, primeiro deve-se conferir o conteúdo da embalagem e separar todo o material necessário;

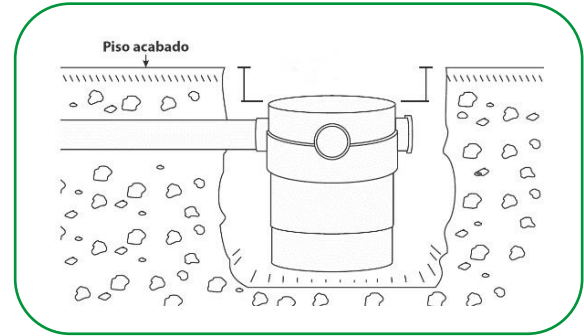
2º - Coloque a caixa na vala e verifique o alinhamento, atentando-se ao sentido de montagem;



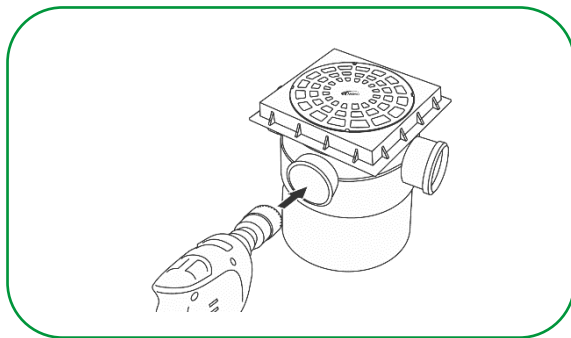
3º - Retire a caixa e faça um berço de areia ou concreto magro com aproximadamente 10 cm de altura no terreno onde será instalada;



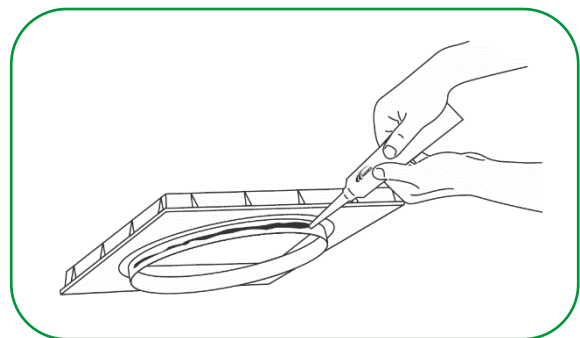
4° - Com o auxílio de uma serra copo efetuar a furação de entrada necessária para o projeto;



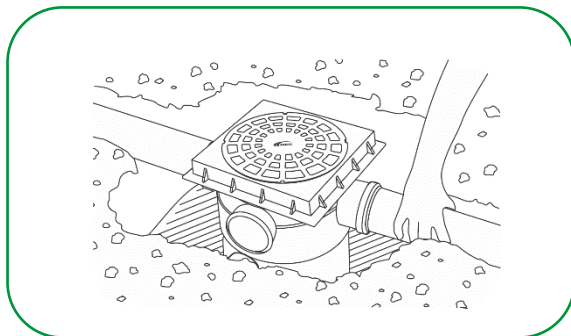
7° - Com o adesivo plástico PVC Amanco Wavin, fazer a união entre a porta grelha e o corpo da caixa;



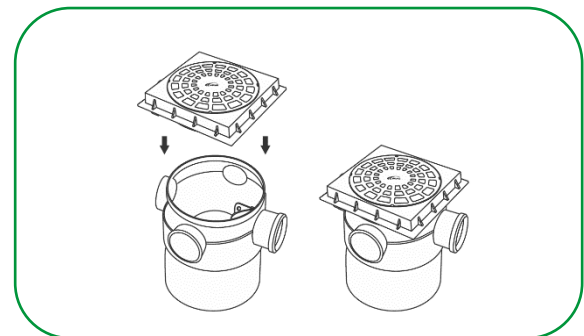
5° - Encaixe a tubulação especificada no projeto. Para a tubulação de entrada, deve-se soldar o tubo. Para a tubulação de saída, a união pode ser feita com o anel de vedação para esgoto DN100;



8° - Encaixar manualmente as peças até o final da bolsa da porta grelha;

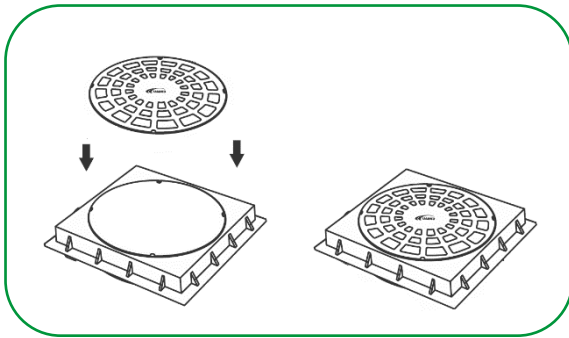


6°- Assente a caixa na vala, meça o comprimento necessário de prolongamento para que a caixa fique nivelada ao terreno, prevendo o espaço necessário para instalação do Porta-grelha (que possui 47 mm de altura instalada);



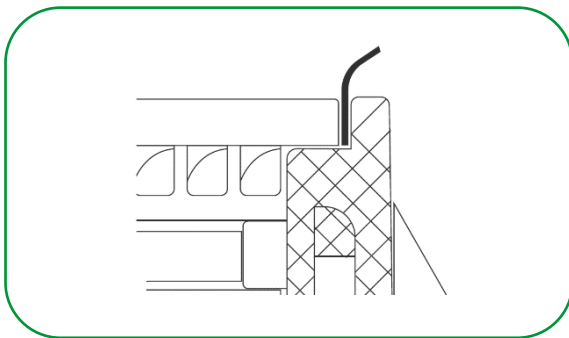
9°- Encaixe a grelha sobre o porta-grelha antes de concretar ao redor;

ATENÇÃO! A grelha suporta cargas leves de até 500 kg, não é indicado instalar a caixa em locais onde não há controle de carga dos veículos passantes, como estacionamentos de condomínios, por exemplo.



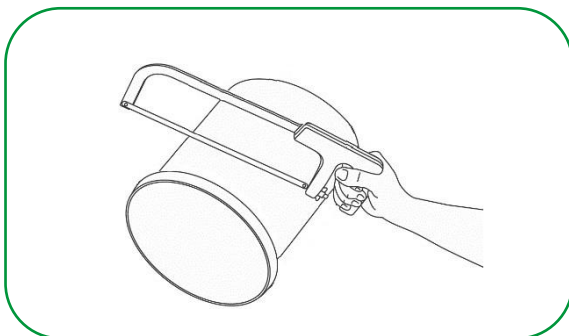
10° - Finalize a instalação concretando o piso nivelando-o com a face da grelha.

ATENÇÃO! Quando realizar a concretagem do piso, proteja a grelha com espaçadores ou pedaços de papelão a fim de evitar a deformação da grelha durante a cura do concreto.



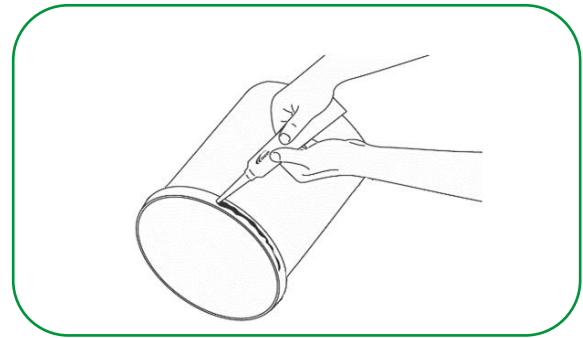
4.4.1 Montagem / Instalação Prolongador ou Tubo 300mm

1°- Adequar o tamanho do prolongador ou tubo 300mm a necessidade do projeto, podendo ser cortado usando um arco de serra

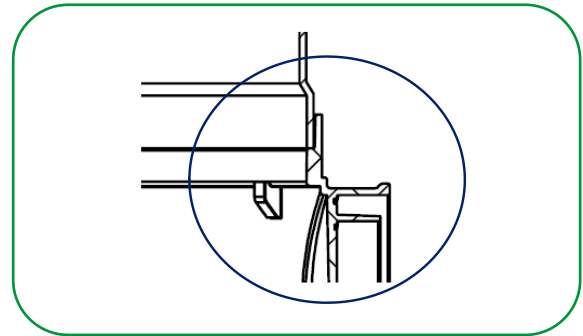
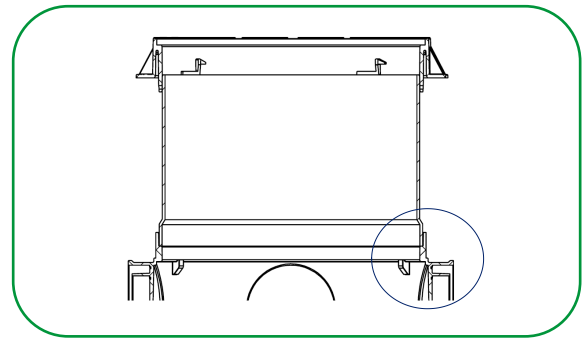


2°- Para realizar o encaixe, aplique o adesivo plástico PVC Amanco Wavin na parte externa

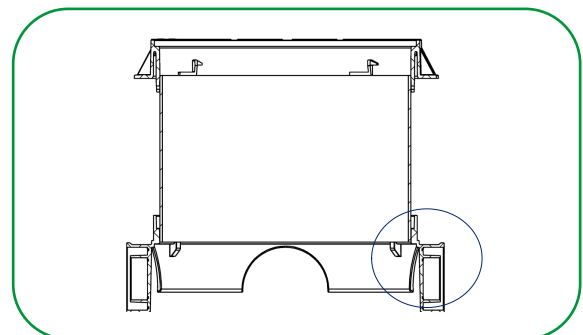
da bolsa do novo prolongador ou tubo 300mm e em seguida encaixe-o no corpo da Caixa. Após, aplique o adesivo plástico PVC Amanco Wavin na parte externa da ponta do prolongador ou tubo 300mm, encaixando-o no Porta-grelha:

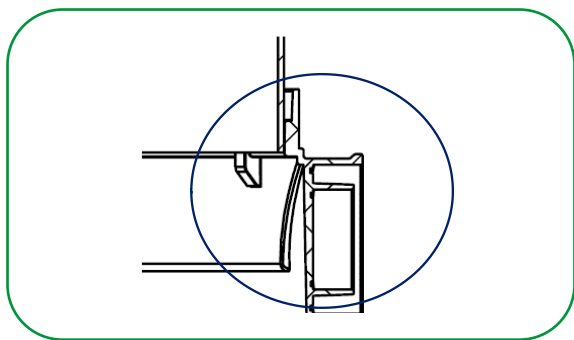


Montagem do Prolongador 300mm:

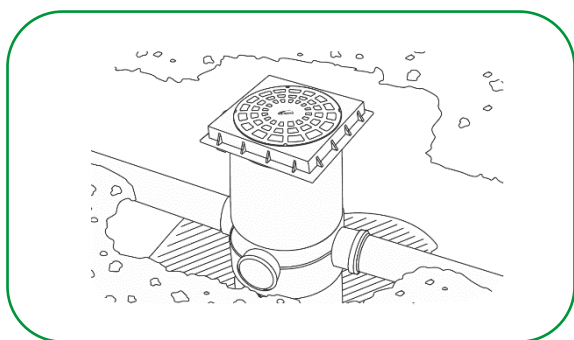


Montagem do Tubo 300mm:





3º- Após a realização dos passos anteriores seguir com a instalação normalmente, a caixa DN300 Amanco Wavin deve ficar conforme imagem abaixo:

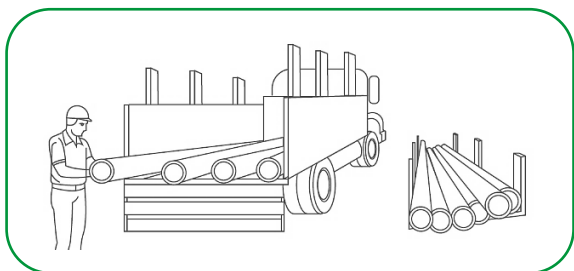


4.5 Transporte e Armazenagem

No transporte das calhas e condutores, deve ser evitado o manuseio violento, grandes flechas, colocação em balanço e contato das calhas com peças metálicas e salientes;

As calhas devem ser carregadas e nunca arrastadas sobre o solo, para evitar avarias nas pontas e bolsas;

Armazenar o produto em sua embalagem original em local ventilado e livre de intempéries e exposição direta do sol até a utilização. Nas operações de carga e descarga deve-se evitar choques, batidas, quedas ao solo e atrito das embalagens para prevenir quebras e/ou rachaduras que danifiquem o produto.



O local de armazenamento deve ser plano e bem nivelado, para evitar deformações permanentes.

4.6 Limpeza

Com o passar do tempo, é comum que resíduos de galhos, folhas, poeiras e outras sujeiras maiores acabem se acumulando nas calhas. Porém, quando não é realizada a manutenção adequada, o sistema de escoamento do telhado fica comprometido. Por isso, é imprescindível criar uma rotina de limpeza do sistema de captação pluvial da edificação. A frequência de limpeza do sistema de calhas, depende de cada região. Porém, sugere-se que a limpeza seja feita a cada 6 meses.

1 - Remova todo o excesso de sujeira (poeiras, folhas, galhos, lama etc.) com a mão (usando luvas).

2 - Utilize uma mangueira de alta pressão para realizar a lavagem das calhas, removendo sujeiras que ficam mais impregnadas. Caso necessário, utilize sabão neutro para remover manchas insistentes.

4.7 Manutenção

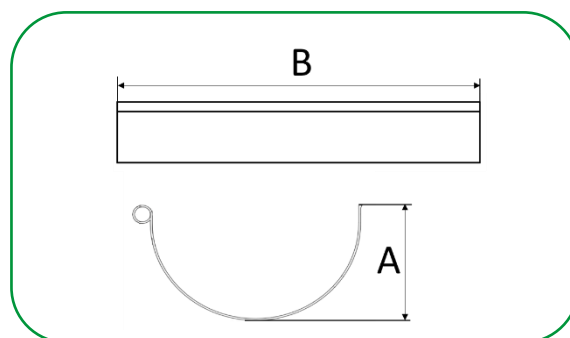
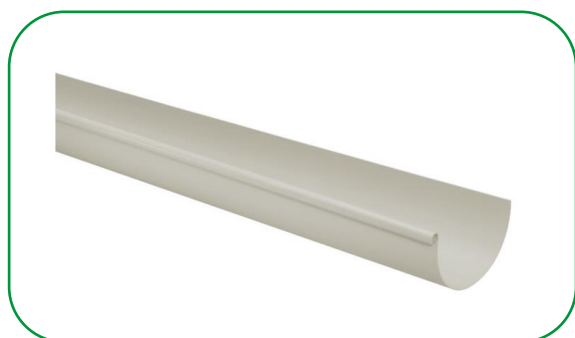
O sistema deverá ser inspecionado nos períodos de primavera e outono, monitorando as folhas e sementes que possam cair e possivelmente venham a entupir os bocais de captação. Nas estações chuvosas o mesmo monitoramento deve ser realizado e mantido através de manutenção. Verifique os bocais de captação e a saída de água. Eventualmente uma pequena sujeira cairá no sistema com a primeira chuva.

Para a manutenção de caráter preventivo da Caixa de Areia não se recomenda a utilização de ferramentas e acessórios que possuam arestas cortantes, além de evitar o uso de produtos químicos com potencial de reação com o PVC e PE.

5. Itens da Linha

Perfil

Código	Descrição do produto	UR	Peso unit (gramas)	EAN unitário	EAN embalagem
11760	PERFIL CALHA PLUVIAL	6	2.600,0	7897795008273	7891960713955

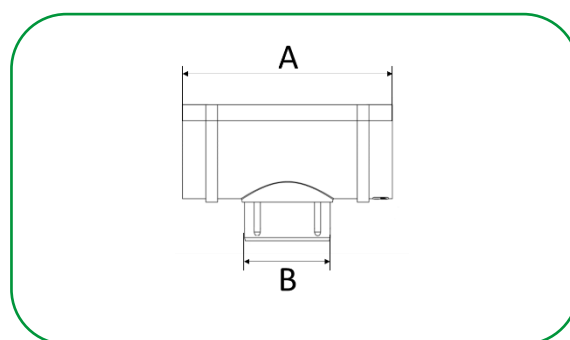


DIÂMETRO	A	B
170	102,8	3.000

* medidas aproximadas em milímetros (mm).

Bocal

Código	Descrição do produto	UR	Peso unit (gramas)	EAN unitário	EAN embalagem
11515	BOCAL CALHA PLUVIAL DN100	5	389,2	7897795081900	7891960705998

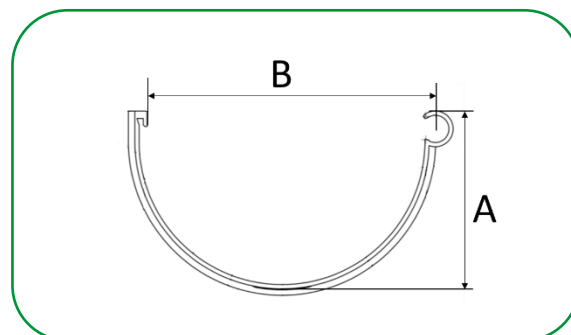


DIÂMETRO	A	B
170 x DN100	245,0	100,0

* medidas aproximadas em milímetros (mm).

Cabeceira Direita

Código	Descrição do produto	UR	Peso unit (gramas)	EAN unitário	EAN embalagem
11552	CABECEIRA DIREITA CALHA PLUVIAL	5	156,0	7897795081948	7891960706353

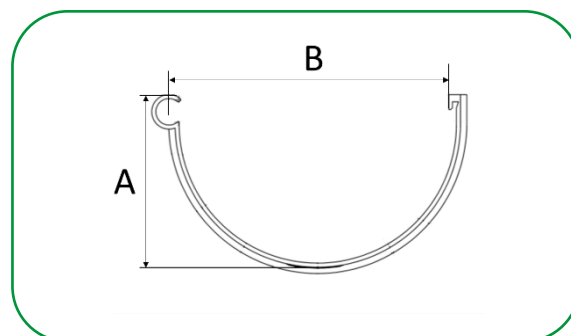


DIÂMETRO	A	B
170	109,4	178,0

* medidas aproximadas em milímetros (mm).

Cabeceira Esquerda

Código	Descrição do produto	UR	Peso unit (gramas)	EAN unitário	EAN embalagem
11553	CABECEIRA ESQUERDA CALHA PLUVIAL	5	156,0	7897795081931	7891960706360

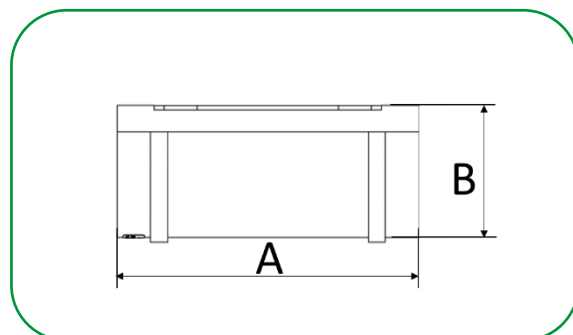


DIÂMETRO	A	B
170	109,4	178,0

* medidas aproximadas em milímetros (mm).

Emenda

Código	Descrição do produto	UR	Peso unit (gramas)	EAN unitário	EAN embalagem
11614	EMENDA CALHA PLUVIAL	5	303,0	7897795081924	7891960706933

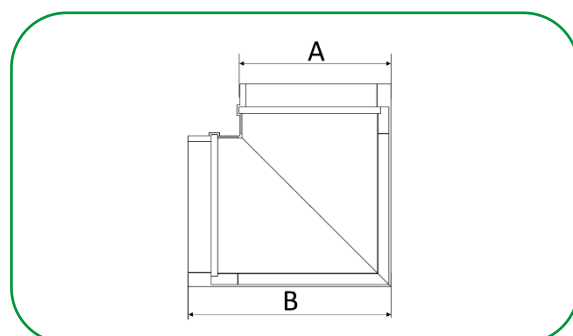


DIÂMETRO	A	B
170	245,0	88,2

* medidas aproximadas em milímetros (mm).

Esquadro Externo

Código	Descrição do produto	UR	Peso unit (gramas)	EAN unitário	EAN embalagem
11618	ESQUADRO EXT CALHA PLUVIAL	5	448,0	7897795081962	7891960706971

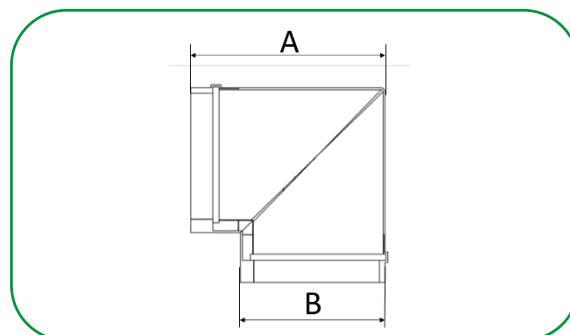


DIÂMETRO	A	B
170	178,0	264,0

* medidas aproximadas em milímetros (mm).

Esquadro Interno

Código	Descrição do produto	UR	Peso unit (gramas)	EAN unitário	EAN embalagem
11619	ESQUADRO INT CALHA PLUVIAL	5	479,0	7897795081955	7891960706988

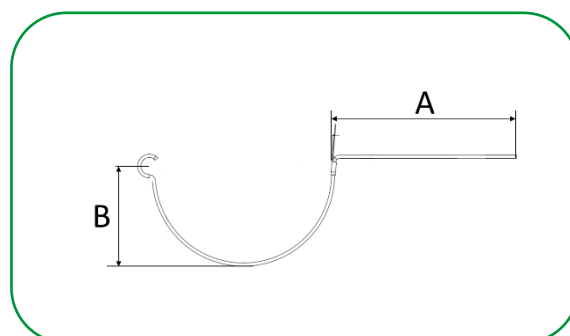


DIÂMETRO	A	B
170	264,0	178,0

* medidas aproximadas em milímetros (mm).

Suporte Metálico Dobrado

Código	Descrição do produto	UR	Peso unit (gramas)	EAN unitário	EAN embalagem
90661	SUP MET DOBRADO CALHA PLUVIAL CB	10	215,0	7897795082525	7891960717373

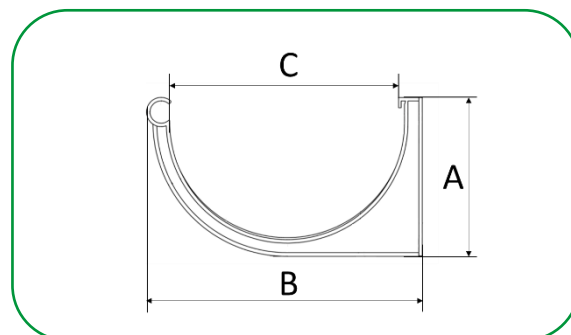


DIÂMETRO	A	B
170	182,5	98,7

* medidas aproximadas em milímetros (mm).

Suporte Plástico em PVC

Código	Descrição do produto	UR	Peso unit (gramas)	EAN unitário	EAN embalagem
11798	SUP PLAST CALHA PLUVIAL CB	10	127,0	7897795081979	7891960708654

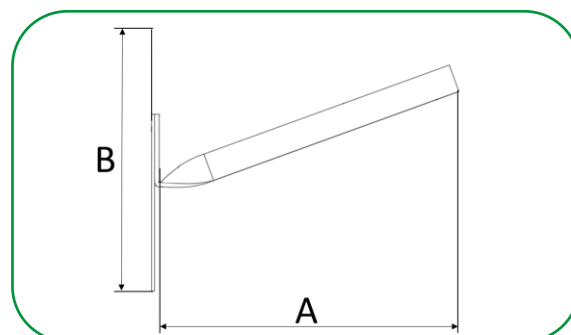


DIÂMETRO	A	B	C
170	108,5	218,8	178,3

* medidas aproximadas em milímetros (mm).

Suporte Metálico

Código	Descrição do produto	UR	Peso unit (gramas)	EAN unitário	EAN embalagem
90660	SUP MET CALHA PLUVIAL CB	10	214,0	7897795082549	7891960717359

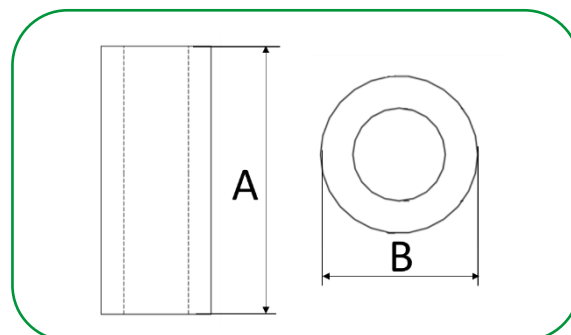
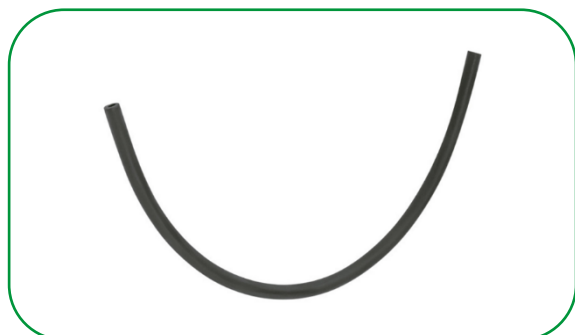


DIÂMETRO	A	B
170	211,0	120,0

* medidas aproximadas em milímetros (mm).

Vedação

Código	Descrição do produto	UR	Peso unit (gramas)	EAN unitário	EAN embalagem
90647	VED CALHA PLUVIAL CB	20	10,5	7897795082532	7891960717335

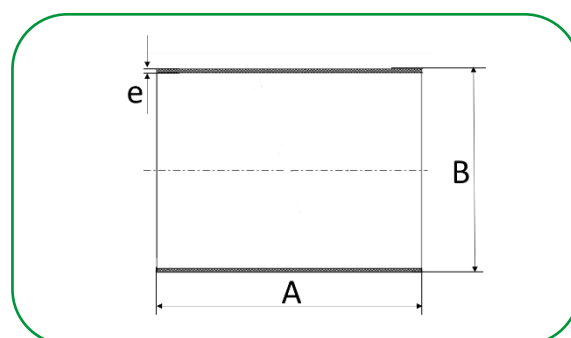


DIÂMETRO	A	B	C
170	300,0	7,3	4,3

* medidas aproximadas em milímetros (mm).

Condutor

Código	Descrição do produto	UR	Peso unit (gramas)	EAN unitário	EAN embalagem
11580	CONDUTOR CALHA PLUVIAL DN100X3M	5	2.800,0	7897795008280	7891960713948

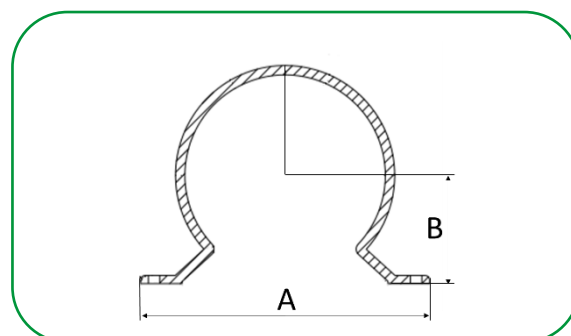


DIÂMETRO	A	B	e
DN100	3.000	101,6	1,8

* medidas aproximadas em milímetros (mm).

Abraçadeira

Código	Descrição do produto	UR	Peso unit (gramas)	EAN unitário	EAN embalagem
11517	ABRACADEIRA CALHA PLUVIAL DN100 CB	10	48,5	7897795081917	7891960706018

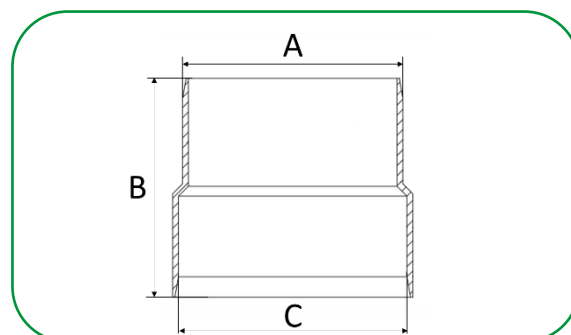


DIÂMETRO	A	B
DN100	133,0	55,8

* medidas aproximadas em milímetros (mm).

Acoplamento

Código	Descrição do produto	UR	Peso unit (gramas)	EAN unitário	EAN embalagem
11472	ACOPLAMENTO CALHA PLUVIAL DN100	5	118,5	7897795081894	7891960705592

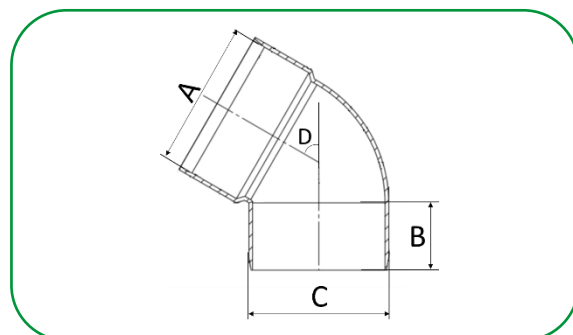


DIÂMETRO	A	B	C
DN100	98,0	97,5	101,6

* medidas aproximadas em milímetros (mm).

Joelho 60°

Código	Descrição do produto	UR	Peso unit (gramas)	EAN unitário	EAN embalagem
11649	JOELHO 60 CALHA PLUVIAL DN100	5	187,5	7897795081887	7891960707251

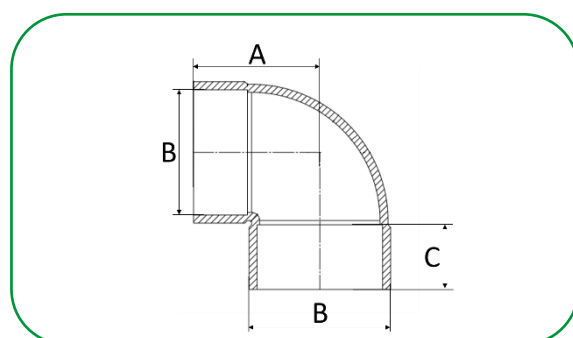


DIÂMETRO	A	B	C	D
DN100	101,6	45,0	DN100	60°

* medidas aproximadas em milímetros (mm).

Joelho 90°

Código	Descrição do produto	UR	Peso unit (gramas)	EAN unitário	EAN embalagem
11652	JOELHO 90 CALHA PLUVIAL DN100	5	226,5	7897795081870	7891960707367

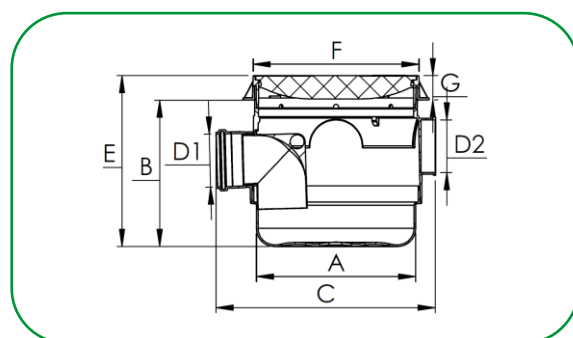


DIÂMETRO	A	B	C
DN100	96,0	DN100	45,0

* medidas aproximadas em milímetros (mm).

Caixa de Areia Completa

Código	Descrição do produto	UR	Peso unit (gramas)	EAN unitário	EAN embalagem
23121	CAIXA DE AREIA C/GRELHA DN300	1	5124,1	7891960141208	-

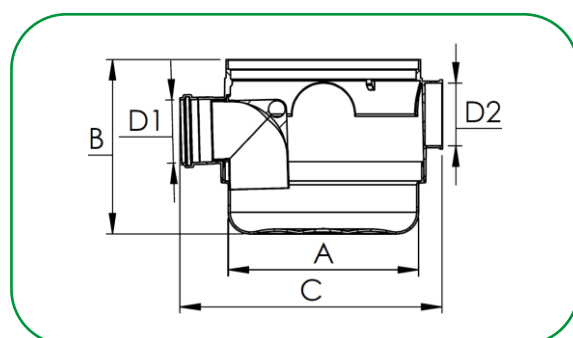


DIÂMETRO	A	B	C	D1	D2	E	F	G
DN300	308	283	424	DN100	DN100	330	321	47

* medidas aproximadas em milímetros (mm).

Corpo da Caixa de Areia

Código	Descrição do produto	UR	Peso unit (gramas)	EAN unitário	EAN embalagem
13153	CORPO CX AREIA DN300	1	2507,9	7891960740760	-

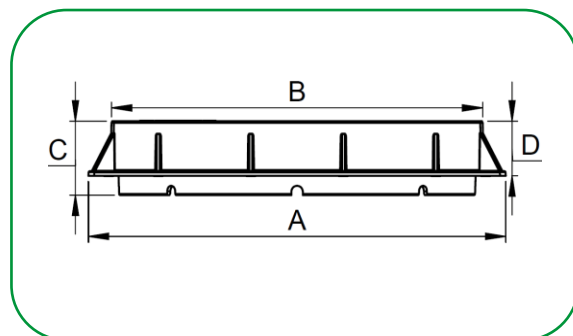


DIÂMETRO	A	B	C	D1	D2
DN300	308	283	424	DN100	DN100

* medidas aproximadas em milímetros (mm).

Grelha e Porta Grelha

Código	Descrição do produto	UR	Peso unit (gramas)	EAN unitário	EAN embalagem
13150	CONJUNTO PORTA GRELHA E GRELHA PVC DN300	1	2616,2	7891960740739	-



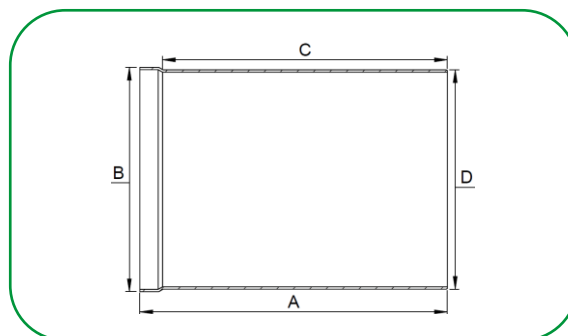
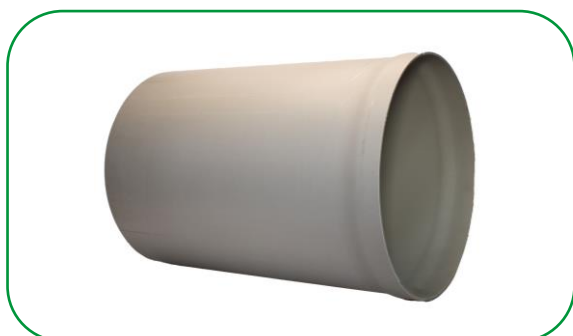
BITOLA	A	B	C	D
DN300	361	321	64	47

* medidas aproximadas em milímetros (mm).

Prolongador 300mm

Código	Descrição do produto	UR	Peso unit (gramas)	EAN unitário	EAN embalagem*
70900	PROLONGADOR 300 X 200MM	1	980,0	7891960143875	7891960146449
70901	PROLONGADOR 300 X 420MM	1	2101,1	7891960143868	7891960146456

*EAN embalagem é aplicado para Unidade de Remessa múltipla de 4 peças.

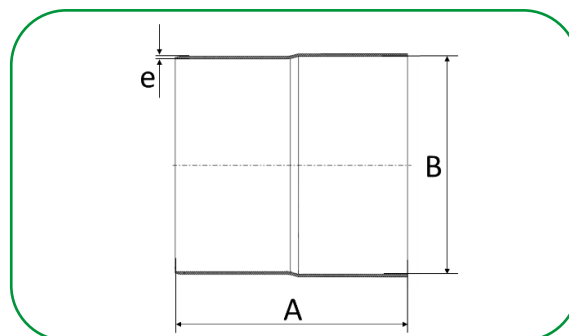


BITOLA	A	B	C	D
DN300	200	307	170	300
DN300	420	307	390	300

* medidas aproximadas em milímetros (mm).

Tubo Leve

Código	Descrição do produto	UR	Peso unit (gramas)	EAN unitário	EAN embalagem
11458	TUBO SERIE LEVE DN300X6 M	1	30129,1	7897795004787	-



BITOLA	A	B	e
DN300	6.000	300,0	3,5

* medidas aproximadas em milímetros (mm).

A Orbia é uma empresa movida por um propósito comum: promover a vida em todo o mundo. Os cinco grupos empresariais Orbia têm um foco coletivo na expansão do acesso à saúde e ao bem-estar, reinventando o futuro das cidades e dos lares, garantindo a segurança alimentar e hídrica, ligando as comunidades à informação e acelerando uma economia circular com materiais básicos e avançados, produtos especializados e soluções inovadoras.



Polymer
Solutions

Connectivity
Solutions

Building &
Infrastructure

Fluor & Energy
Materials

Precision
Agriculture



/AmancoWavinBR



/AmancoWavinBR



@AmancoWavinBrasil



/amanco-wavin

Acesse o nosso site: amancowavin.com.br