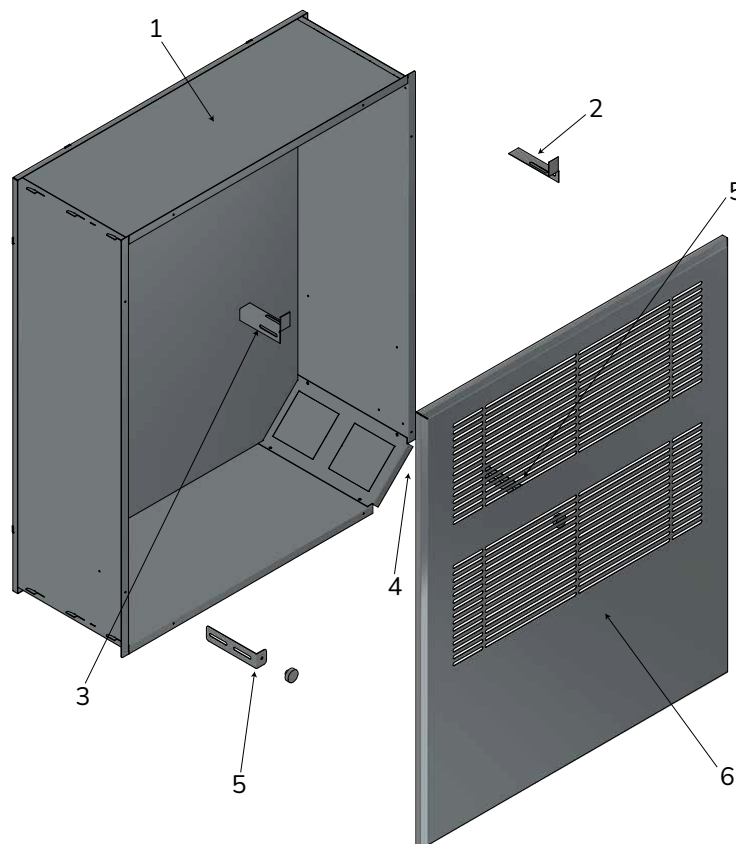


Griglia estetica per Deuklima P-PC300/2 (cod.4085763)

ATTENZIONE: prima di posizionare il deumidificatore all'interno del cassero ed effettuare i relativi allacciamenti vanno fissati gli angolari destro (2), sinistro (3) ed il profilo di ritegno (4) in modo tale che la griglia sia fissata opportunamente.

La griglia frontale viene agganciata e sostenuta dal cassero metallica (1) mediante l'angolare destro (2) e l'angolare sinistro (3). Due viti per angolare fissano il tutto all'interno del cassero avendo cura di posizionare il bordino d'aggancio verso l'alto: prima di serrare le viti regolare la posizione orizzontale in modo che la griglia agganciata sia allineata alla parete. Come ultima operazione fissare sempre con due viti il profilo di ritegno (4): il bordo d'aggancio deve essere posizionato verso l'esterno ed al solito prima di serrare le viti, verificare l'accoppiamento con la griglia.

Le due calamite (5) poste sui lati del cassero servono per garantire un migliore fissaggio della griglia allo stesso.



Griglia estetica in acciaio preverniciato (bianco RAL 9003 lucido)

