

Boom groeisysteem

# Wavin TreeTank

Installatiehandleiding



An Orbia business.

# Hoe stedelijke klimaatbestendigheid eruit ziet



Bekijk onze  
installatiefilm



- ① Slimme blauwgroene daken
- ② Dakafvoer
- ③ Oplossingen voor vergroening: RainGarden
- ④ Afwatering van wegen
- ⑤ Waterbehandeling
- ⑥ Buffertanks
- ⑦ TransportInfiltratie buizen
- ⑧ Pompputten
- ⑨ Oplossingen voor vergroening: TreeTank
- ⑩ Infiltratietanks



# Wavin TreeTank

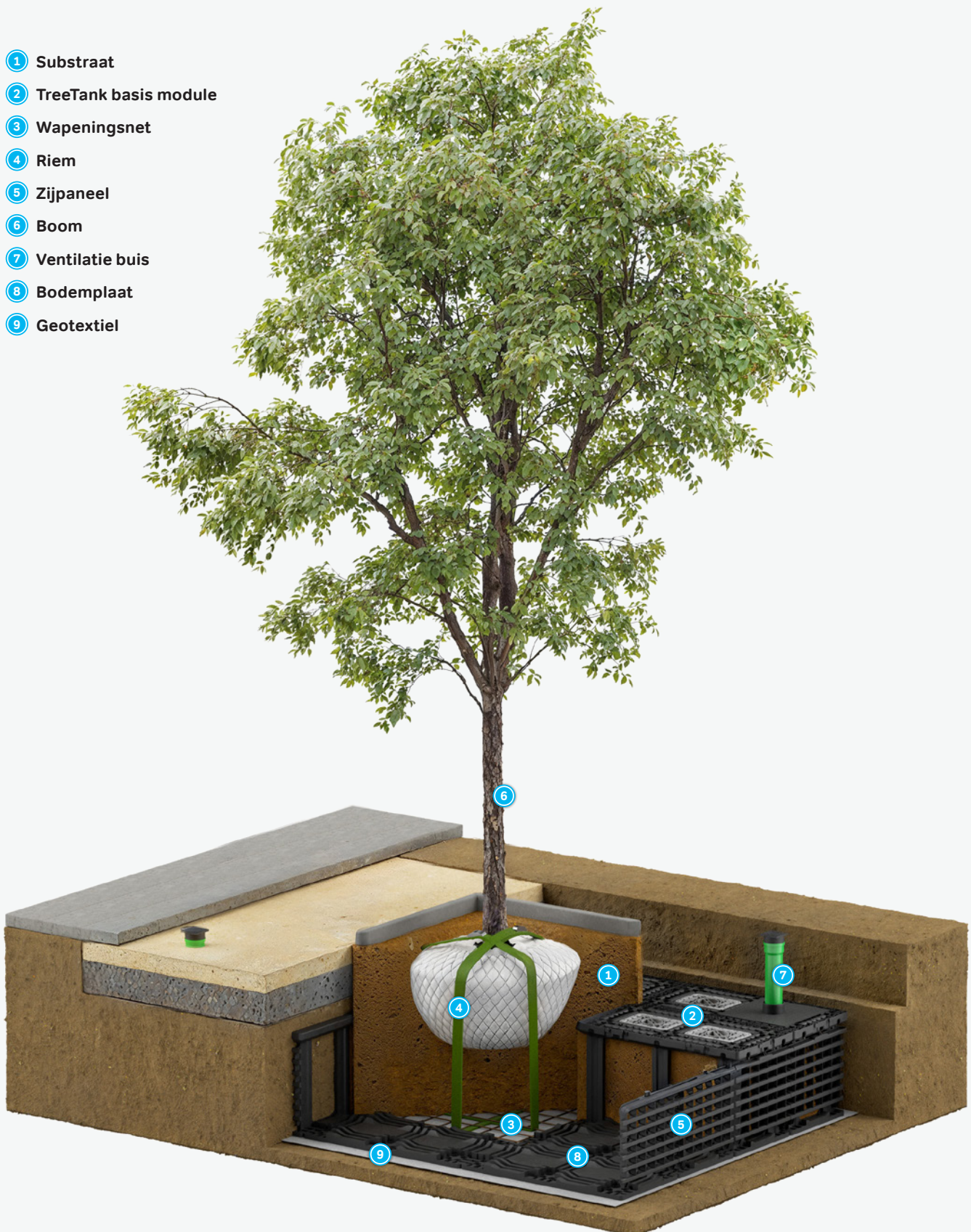
## Installatiehandleiding

<b>1. Systeem</b>	<b>5</b>
TreeTank geïnstalleerd	5
Onderdelen	6
<b>2. Schematische installatiegids</b>	<b>8</b>
Schematische installatiegids	8
Behandelingsinstructies	9
<b>3. Installatie</b>	<b>10</b>
3.1 Voorbereiding van de locatie: Graven en voorbereiden van de sleuf	10
3.2 Geotextiel, wapeningsnet & riemen	10
3.3 Plaatsing van de units	11
3.4 Opvulling en verdichting - enkellaagse systeem	12
3.5 Vulling modules met groeisubstraat	13
3.6 Geotextiel wikkelen	14
3.7 Installatie ventilatie systeem	14
3.8 Opvulling boven de TreeTank	15
3.9 Systemen met twee lagen	15
3.10 Plaatsing van bomen	16
3.11 Naleving van regelgeving	16
<b>4. Opslag en verwerking</b>	<b>17</b>

# 1. Systeem

## TreeTank na compleet installatie

- ① Substraat
- ② TreeTank basis module
- ③ Wapeningsnet
- ④ Riem
- ⑤ Zijpaneel
- ⑥ Boom
- ⑦ Ventilatie buis
- ⑧ Bodemplaat
- ⑨ Geotextiel



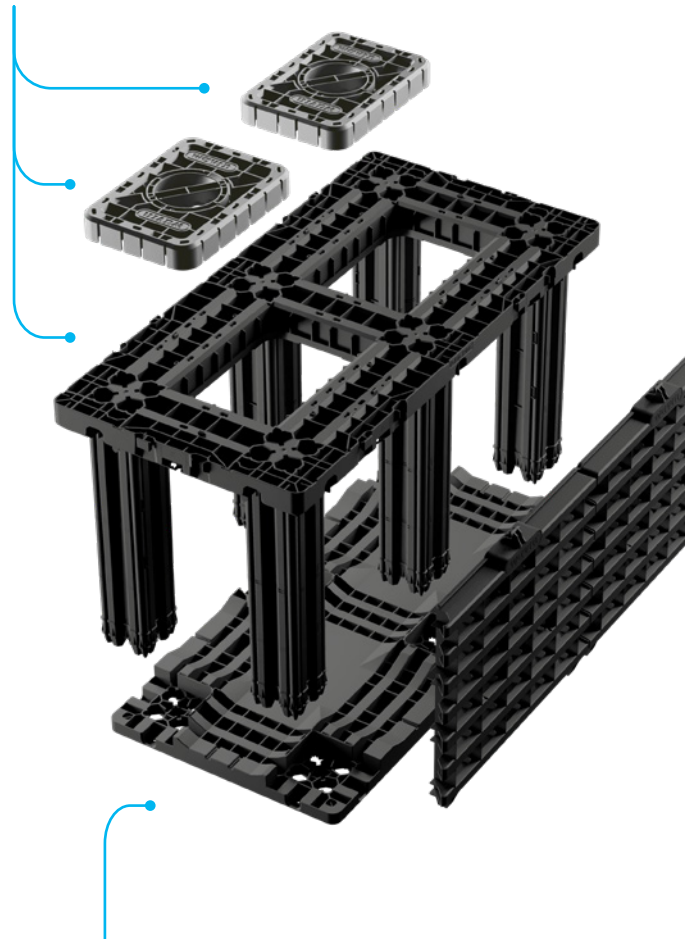
# 1. Systeem

## Onderdelen

### TreeTank Onderdelen

#### TreeTank basis module (incl. 2 deksels)

- › Afmeting 1200x600x600mm
- › Gewicht: 15,9 kg



#### TreeTank zijplaat

- › Afmeting: 1184 x 543 x 50mm
- › Gewicht: 3,3kg

#### TreeTank bodemplaat

- › Afmeting: 1200 x 600 x 70mm
- › Gewicht 5,3kg



#### TreeTank-pakket

- › Afmeting: 1200x2400x 2400mm
- › 32 kratten per verpakking (~13m<sup>3</sup>)

## Toebehoren

### TreeTank dekselgereedschap

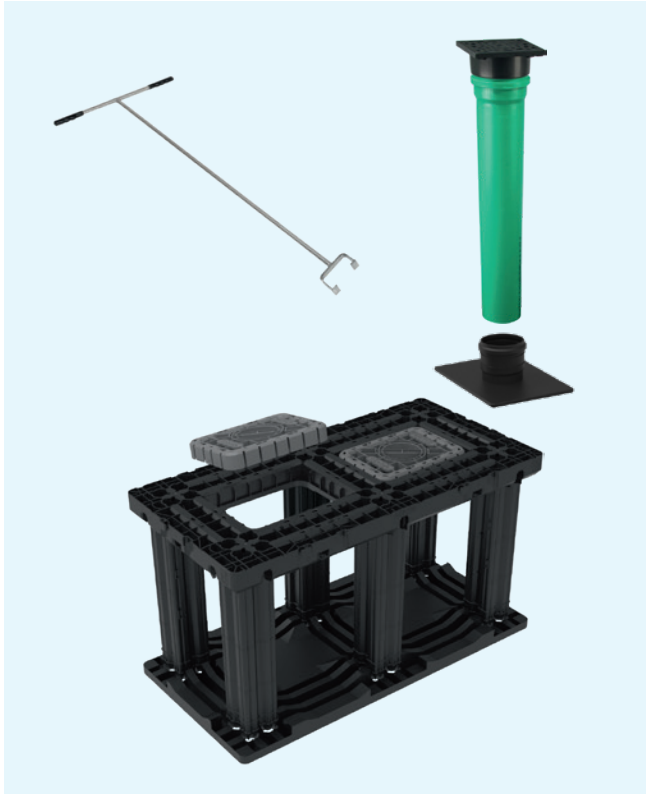
- › Hulpmiddel

### Ventilatie

- › Aansluitplaat
- › Buis Ø110x1000mm
- › Rooster

### Substraatrechter

- › Afmeting: 1200 x 600 x 475mm



## Accessoires

### Geotextiel

- › Geweven infiltratie



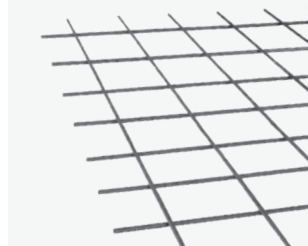
### Geotextiel

- › Wortelbestendig (optioneel)



### Wapeningsnet

- › (optioneel)

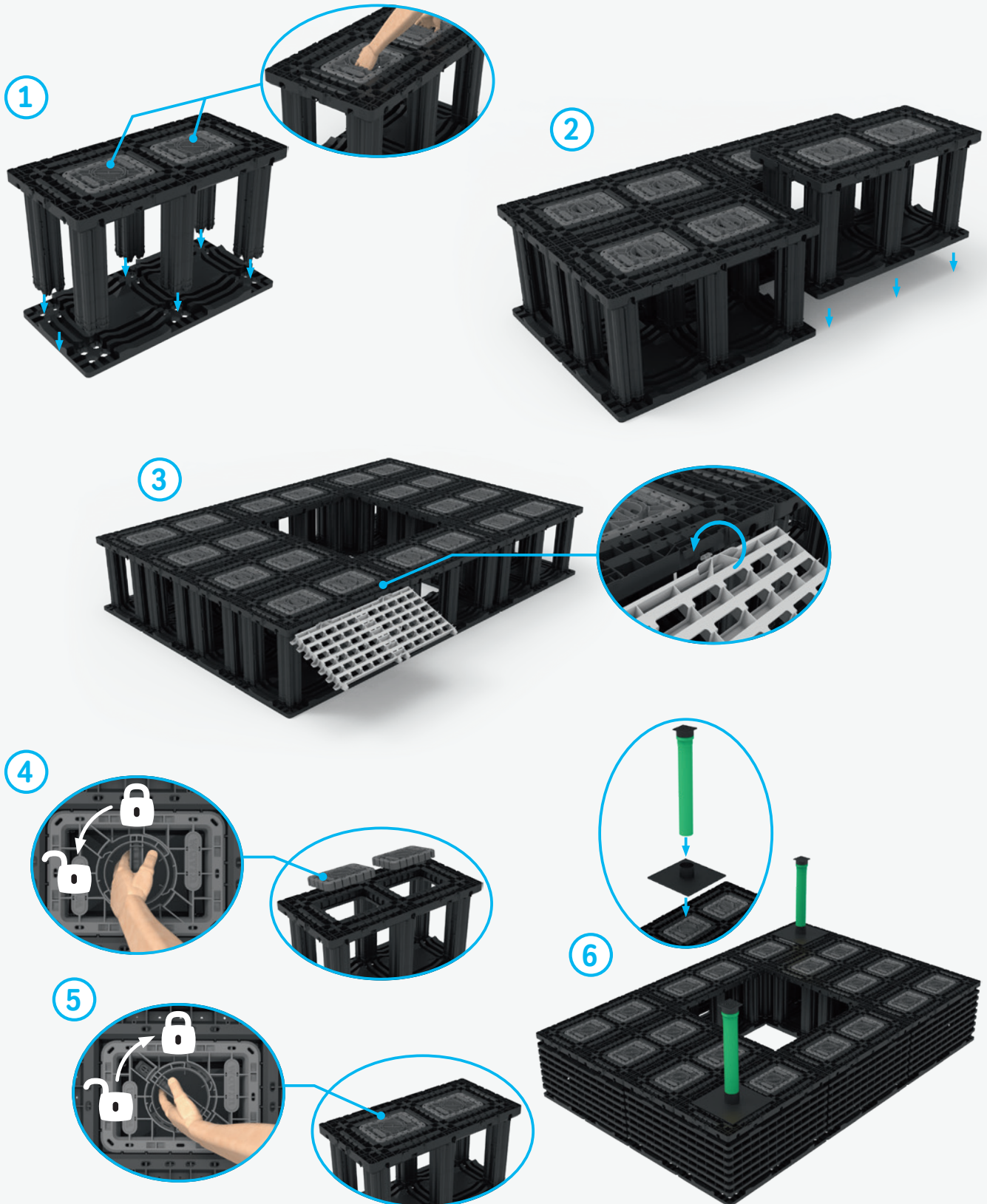


### Riemen

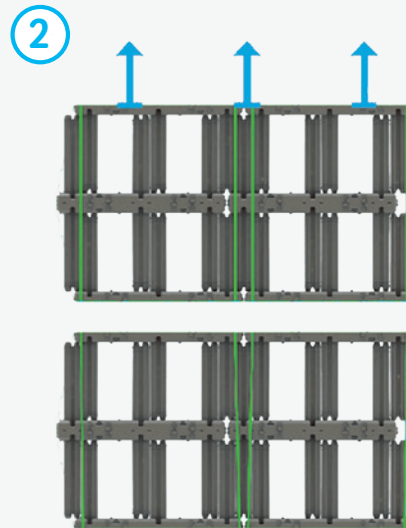
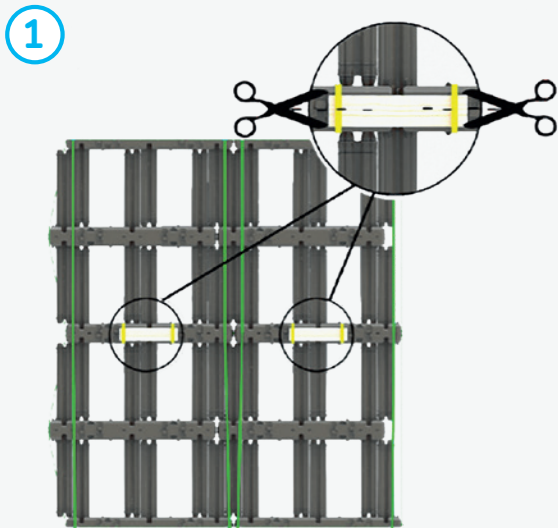
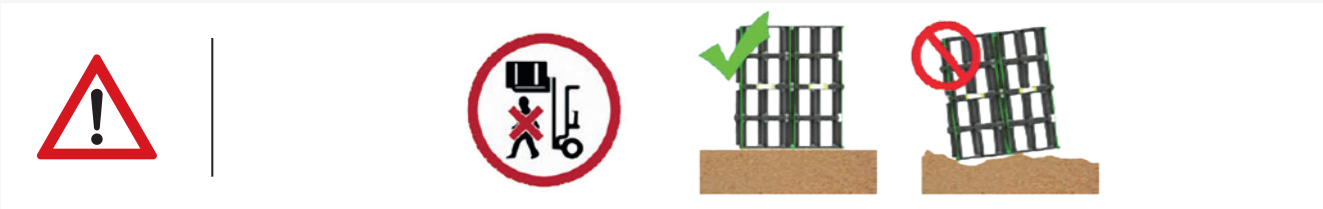
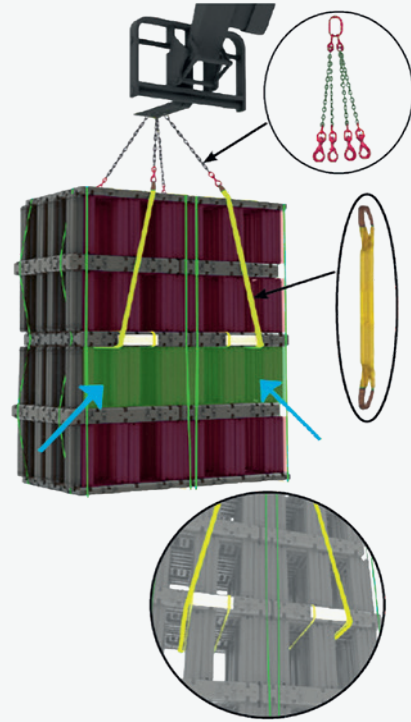
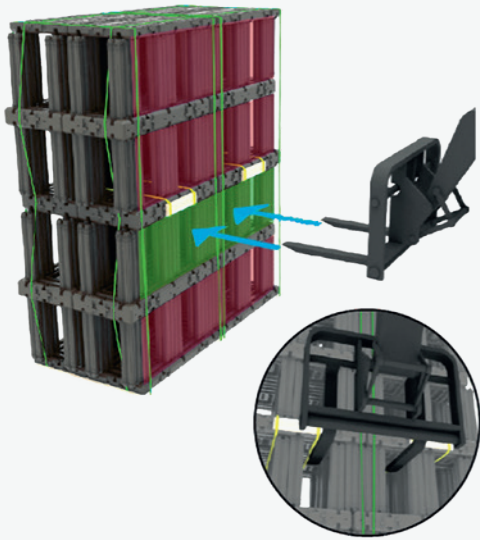
- › (optioneel)



## 2. Schematische installatiegids



# Behandelingsinstructies



# 3. Installatie

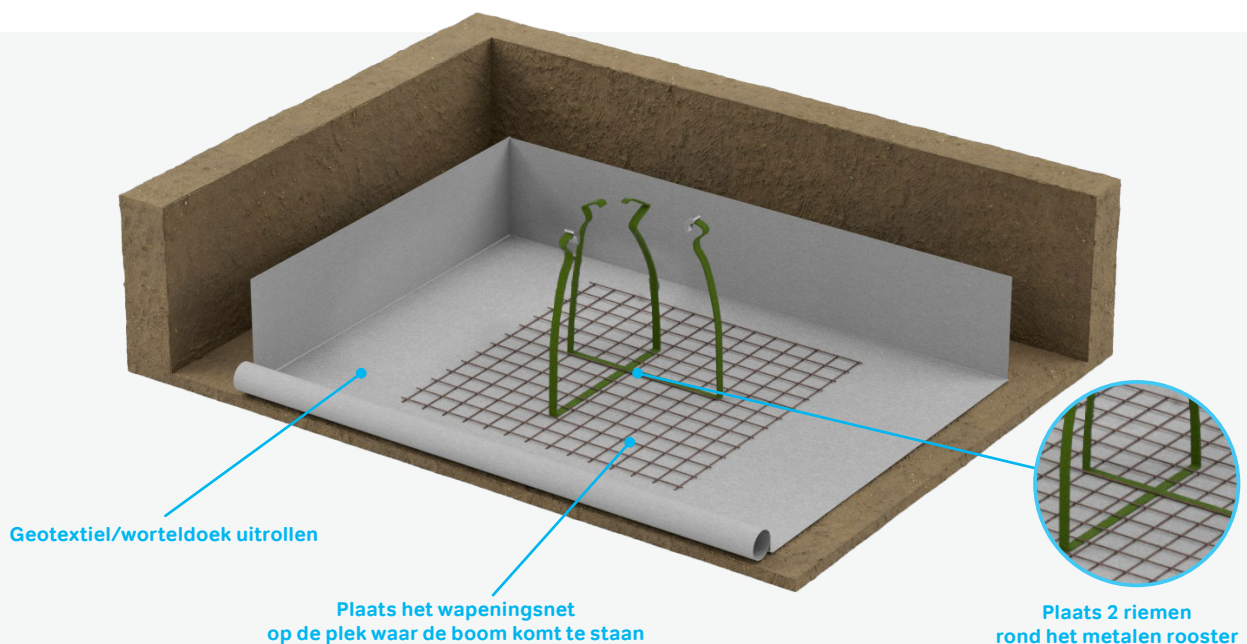
## 3.1 Voorbereiding van de locatie: Graven en voorbereiden van de sleuf

- 3.1.1** Graaf de sleuf uit tot de vereiste diepte zoals gespecificeerd in de technische details en zorg ervoor dat het plangebied aan beide zijden 500 mm breder is dan de voetafdruk van de tree tank.
- 3.1.2** Leg een bed van 100 mm grof zand (d.w.z.  $\leq 4$  mm) of niet-hoekig korrelig materiaal, egaliseer en verdicht.



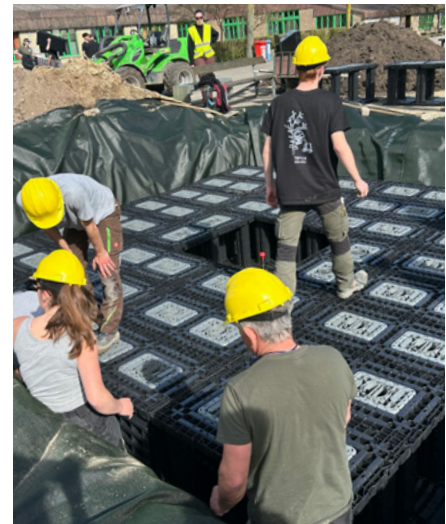
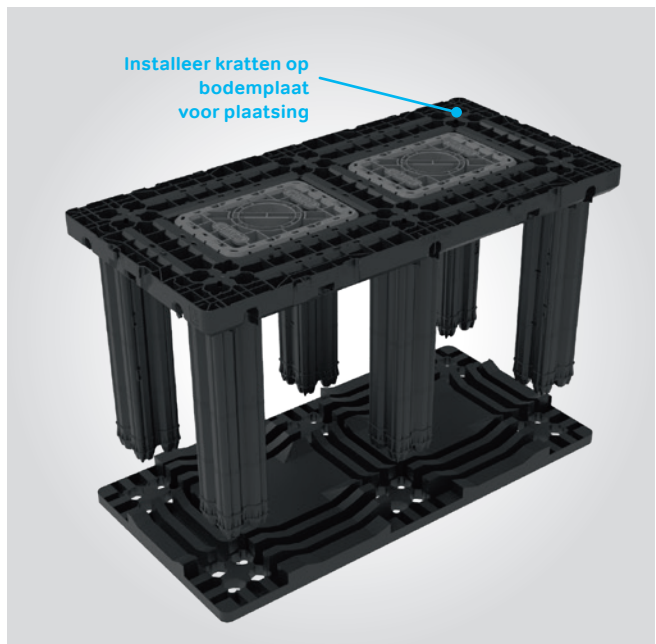
## 3.2 Geotextiel, wapeningsnet & riemen

- 3.2.1** Leg het geotextiel over de basis en langs de zijkanten van de sleuf. Er moet 500 mm extra overblijven om wikkel over het TreeTank systeem.
- 3.2.2** Markeer de plantlocatie van de boom in de kuil (volgens de ontwerpdetails).
- 3.2.3** Leg, indien aangegeven, het ankerrooster of stalen wapeningsnet op het geotextiel waar de boom geplant moet worden. Dit moet een zodanige afmeting hebben dat het aan alle zijden minstens 300 mm breder is dan de open ruimte van de boomkuil.
- 3.2.4** Als er riemen worden gebruikt om de boom vast te zetten, voer ze dan onder het metalen rooster door op de aangegeven positie. Ze moeten worden vastgezet zodat ze later in het installatieproces kunnen worden bereikt en geplaatst.



### 3.3 Plaatsing van de units

- 3.3.1** Bevestig de bodemplaat vooraf aan de basis unit.
- 3.3.2** Begin bij een hoek van het TreeTank systeem, volgens het ontwerpdetail.
- 3.3.3** Zorg ervoor dat de eerste geplaatste unit haaks in de uitgraving staat en plaats vervolgens de resterende units, waarbij u ervoor zorgt dat de geïntegreerde verbindingstukken in elkaar grijpen met elke aangrenzende unit en vergeet niet om de gespecificeerde open ruimte vrij te laten. Dit moet in lijn zijn met de plantpositie van de boom.
- 3.3.4** Zodra de installatie van de units is voltooid, moeten de zijplaten rond de omtrek van de installatie worden geplaatst. Indien nodig kunnen zijplaten in tweeën gesneden worden om een halve unit te bedekken. Als u een halve plaat gebruikt, moet u ervoor zorgen dat de snijrand niet op een hoek ligt.



# 3. Installatie

## 3.4 Opvulling en verdichting - enkellaagse systeem

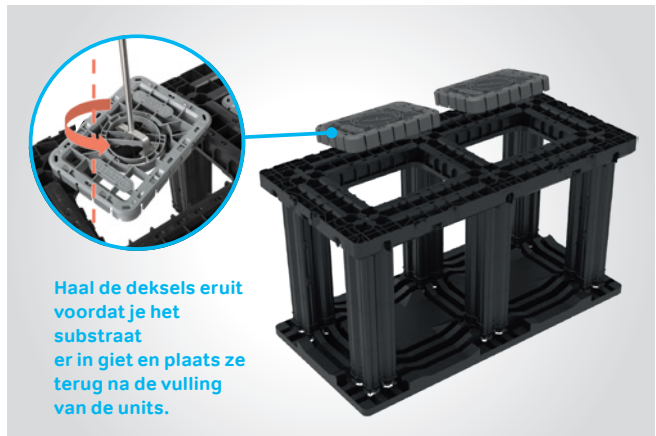
**Opmerking:** Ga voor dubbellaagse tank naar het hoofdstuk 3.9 over installatie van tanks op 2 lagen.

- 3.4.1** Vouw het geotextiel netjes langs de zijkant en op de bovenkant van de geïnstalleerde TreeTank. Indien nodig kan het op zijn plaats worden gehouden met zandzakken of andere ballast.
- 3.4.2** Vul en verdicht het TreeTank systeem volgens de specificaties van de ingenieurs.
- 3.4.3** Zodra het opvullen is voltooid, moet het geotextiel worden teruggevouwen zodat de bovenkant van de TreeTank nu volledig toegankelijk is.
- 3.4.4** Vul de TreeTank met substraat tot het niveau van de bovenkant van de tank; verdicht de grond niet.
- 3.4.5** Als er riemen worden gebruikt om de kluit van de boom vast te zetten, zorg er dan voor dat deze toegankelijk blijven.
- 3.4.6** Om veiligheidsredenen moet worden overwogen om de open ruimte af te dekken terwijl de resterende werkzaamheden doorgaan.



## 3.5 Vulling units met groeisubstraat

- 3.5.1** Begin met de units direct naast de boomopening. Verwijder de twee deksels door de hendels tegen de klok in te draaien met het TreeTank-dekselgereedschap en ze eruit te tillen.
- 3.5.2** Plaats de vultrechter van de TreeTank in de openingen en vul de bakken via de trechter. Zorg ervoor het substraat zo ver mogelijk in de box doordringt. U kunt een spade voor dit doel gebruiken. Het substraat moet een kegel vormen.
- 3.5.3** Verwijder de deksels van de volgende unit om te vullen met substraat.
- 3.5.4** Verplaats de trechter over de nieuwe geopende unit.
- 3.5.5** Dek de reeds gevulde units af met 2 deksels. Plaats terug de deksels in de unit met het TreeTank-dekselgereedschap en (belangrijk voor de veiligheid!) draai de hendel met de klok mee tot hij vastklikt om er zeker van te zijn dat hij vergrendeld is. Hierdoor is er geen struikelgevaar door ontgrendelde deksels of valgevaar in open ruimtes zonder deksels.
- 3.5.6** Herhaal het vulproces voor de resterende modules en werk van de boomopening naar buiten toe.



# 3. Installatie

## 3.6 Geotextiel wikkelen

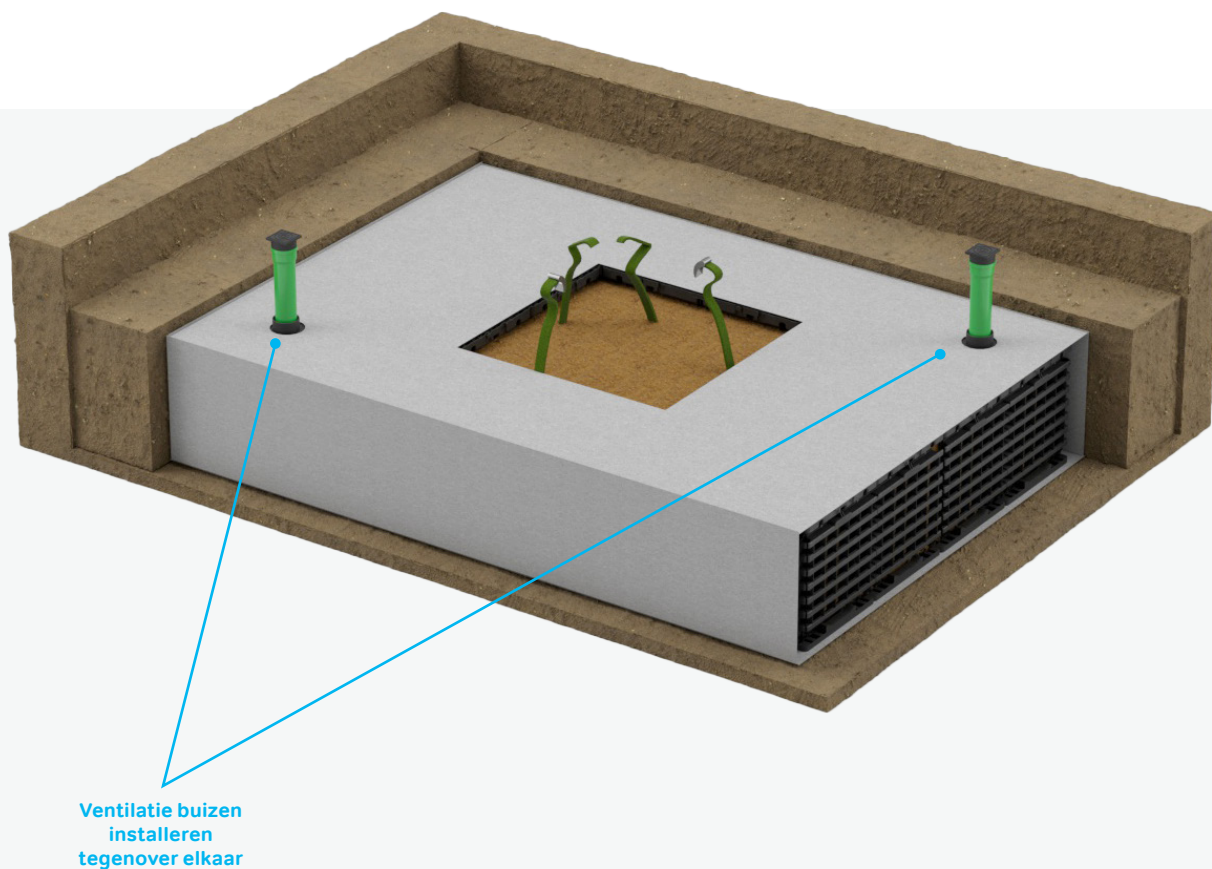
**3.6.1** Vouw het geotextiel over het gevulde TreeTank-systeem en zorg ervoor dat alle deksels worden teruggeplaatst. Zorg voor voldoende overlap bovenop de TreeTank om het systeem volledig te bedekken.

## 3.7 Installatie ventilatie systeem

**3.7.1** Markeer de positie van de ontluchting op het geotextiel. Snijd een kruis in het geotextiel om toegang mogelijk te maken.

**3.7.2** Open het geotextiel en plaats de ventilatieaansluitplaat bovenop de TreeTank en onder het geotextiel. Schroef de plaat vast op zijn plaats. Plaats het geotextiel opnieuw en zorg dat het voldoende overlapt.

**3.7.3** Installeer de ventilatie buis en -rooster als onderdeel van het opvulwerk.



### 3.8 Opvulling boven de TreeTank

- 3.8.1** Plaats de opvulling over de bovenkant van de boomstam, egaliseer, verdicht en werk de bovenste laag af volgens de richtlijnen voor het afwerkingsoppervlak in de ontwerpdetails.
- 3.8.2** Zorg ervoor dat de TreeTank niet bereiden met machines totdat de opvulling is aangebracht.



### 3.9 Systemen met twee lagen

**De installatie blijft hetzelfde als de installatie van één laag tot punt 3.4.2. De uitgraving zal dieper zijn en dus kunnen extra veiligheidswerken nodig zijn.**

De tweede laag installeren:

- 3.9.1** Begin met de eenheden die zich het dichtst bij de opening van de boom bevinden, verwijder de twee grijze deksels van laag één en plaats de module van laag twee direct over de module van laag één. In laag twee zijn geen bodemplaten nodig.
- 3.9.2** Werk om veiligheidsredenen van binnen naar buiten door de deksels van laag één te verwijderen en de modules van de tweede laag te plaatsen. Ga door tot de tweede laag compleet is.
- 3.9.3** Installeer zijplaten rond de buitenomtrek van de tweede laag.
- 3.9.4** Vouw het geotextiel Vouw het geotextiel netjes langs de zijkant en op de bovenkant van de geïnstalleerde TreeTank units. Als het nodig is, kan het op zijn plaats worden gehouden met zandzakken of andere ballast.
- 3.9.5** Vul en verdicht de tweede laag van het TreeTank systeem volgens de specificaties van de ingenieurs
- 3.9.6** Begin na voltooiing met het opvullen van het substraat volgens de instructies van stap 3.4.4.



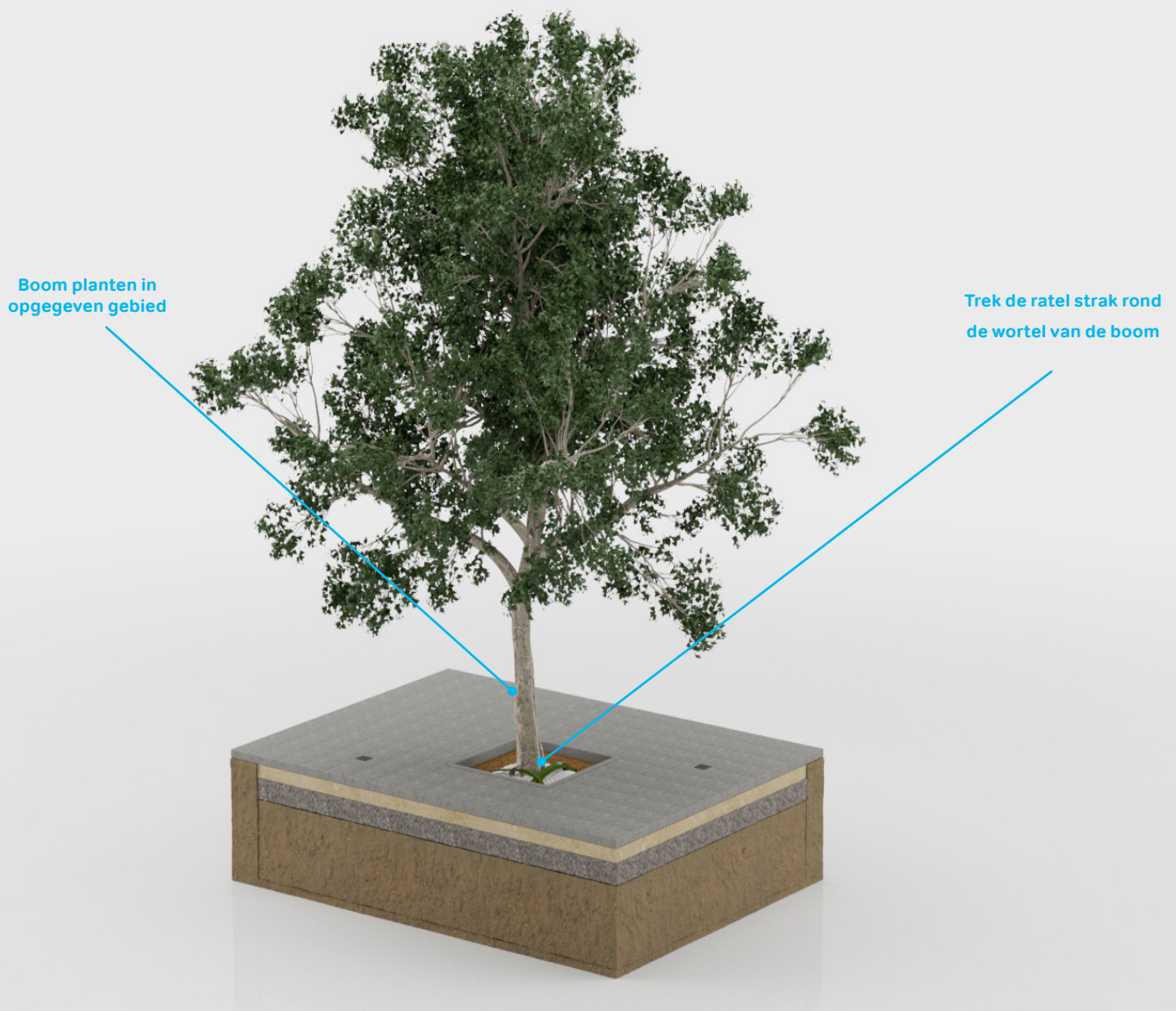
# 3. Installatie

## 3.10 Plaatsing van bomen

- 3.10.1** Graaf een gat uit dat groot genoeg is voor de wortelbol van de boom in het open gedeelte van de TreeTank.
- 3.10.2** Plaats de boom in het uitgegraven gat en veranker hem stevig vast (indien van toepassing, met behulp van de reeds geïnstalleerde riemen).
- 3.10.3** Vul de boombak met substraat om te zorgen voor goede groeiomstandigheden.
- 3.10.4** Werk het oppervlak af in overeenstemming met het projectontwerp.

## 3.11 Naleving van regelgeving

- 3.11.1** Alle werkzaamheden moeten voldoen aan de relevante gezondheids- en veiligheidsvoorschriften. Normen en toepasselijke plaatselijke bouwvoorschriften.



# 4. Opslag & behandeling

## Algemene transportinstructies

Om de integriteit en functionaliteit van de Wavin TreeTank te waarborgen, moet worden gezorgd voor goed transport en opslag. Transport mag over het algemeen alleen worden uitgevoerd met geschikte voertuigen. Alle onderdelen moeten voldoende worden beveiligd tegen verplaatsing tijdens het transport en worden beschermd tegen beschadiging en schokbelastingen. Bij het vastzetten van onderdelen moet vervorming van alle elementen worden uitgesloten. Koevoeten en stangen voor het verplaatsen van afzonderlijke pallets en kettingen en touwen voor transport zijn over het algemeen niet toegestaan. Verder mag het laden en lossen alleen worden uitgevoerd met geschikte transportmiddelen, machines en hefapparatuur (vorkheftrucks met brede vorksteunen of speciale kraanvoertuigen) en onder deskundig toezicht. Om uitwendige beschadigingen te voorkomen, moeten de holle infiltratielichamen voorzichtig met de vorken van een vorkheftruck worden opgepakt. Voor het laden en lossen van afzonderlijke componenten raden we textiel hijsbanden aan of, indien nodig, lossen met de hand. Onbeschermde lossen is in geen geval toegestaan. Voorgevormde onderdelen en accessoires die op pallets of in palletkooien worden geleverd, kunnen ook worden gelabeld met een speciaal label. worden gelost op een daarvoor bestemd voertuig (bijvoorbeeld een vorkheftruck). Als ze afzonderlijk worden geleverd, moeten ze ook met de hand worden beschermd of gelost.



**Let op:** Laat de holle infiltratie-elementen niet vallen en hard tegen elkaar slaan!

## Opslag van Wavin TreeTank units en toebehoren

Wavin TreeTank units kunnen over het algemeen buiten worden opgeslagen. De opslag in de open lucht mag echter niet langer dan een jaar duren en moet worden uitgevoerd in overeenstemming met de volgende instructies. Een juiste opslag is essentieel om schade aan en vervuiling van de Wavin TreeTank units en toebehoren te voorkomen. De elementen moeten worden beveiligd tegen beschadiging en schokbelastingen tijdens de transport en de opslag. Ze moeten beschermd worden tegen verschuiven. Daarom moeten de elementen worden opgeslagen op een vlakke, stevige ondergrond en nooit in de buurt van greppels of hellingen. Op die manier kan extra eenzijdige belasting worden uitgesloten en kan het risico op omvallen van een pallet worden vermeden.

Gepalletiseerde elementen kunnen gestapeld worden opgeslagen. Te grote stapelhoogtes moeten worden vermeden. In het algemeen mag de stapelhoogte voor gepalletiseerde elementen de leveringshoogte van 2,83 m niet overschrijden. Bij stormgevaar moeten de pakketten worden vastgezet en indien mogelijk niet gestapeld!

Afzonderlijke elementen moeten worden opgeslagen op een veilige ondergrond (zonder voorwerpen met scherpe randen) en beveiligd tegen buigen en omvallen.

Om de functionaliteit van elementen en accessoires te garanderen, mogen ze niet worden blootgesteld aan direct zonlicht (warmte aan één kant) of onbeschermde worden opgeslagen bij temperaturen onder het vriespunt. Op deze manier kan thermoplastische vervorming en bevriezing van de vloer worden voorkomen.

Als de verzegelingen deel uitmaken van de levering en verpakt in folie worden geleverd, mag de verpakking alleen onmiddellijk voor gebruik worden verwijderd om de verzegelingen extra te beschermen tegen mechanische en chemische invloeden.

## Inspectie van binnenkomend en eindmateriaal

TreeTank units en toebehoren zoals putdelen, buizen, leidingdelen, vormdelen enz. moeten bij levering op beschadigingen en volledigheid worden gecontroleerd. Latere claims kunnen niet worden ingediend. Alle onderdelen moeten zowel bij levering als direct voor installatie zorgvuldig worden gecontroleerd op beschadigingen.



**Let op:** Beschadigde elementen of onderdelen moeten worden vervangen; vervuilde elementen of onderdelen moeten worden gereinigd voordat ze opnieuw worden gebruikt. De relevante veiligheidsvoorschriften voor de bouw industrie zijn van toepassing.





# Bekijk al onze oplossingen op wavin.nl

- Drinkwater
- Regenwater
- Binnenriolering
- Buitenriolering
- Binnenklimaat
- Gas
- Elektro



Orbia is een collectief van bedrijven die samenwerken om enkele van de meest complexe uitdagingen ter wereld aan te pakken. We zijn verbonden door één gemeenschappelijk doel: het verbeteren van het leven op de hele wereld.

## Building & Infrastructure

Wavin, de Bouw & Infrastructuur business van Orbia, is een leverancier van innovatieve oplossingen voor de wereldwijde bouw- en infrastructuurindustrie. Met meer dan 60 jaar ervaring in productontwikkeling, pakt het bedrijf een aantal van 's werelds grootste uitdagingen aan door te pionieren op het gebied van water- en sanitaire voorzieningen, klimaatbestendige steden, en technologieën voor een beter binnenhuisklimaat. Wavin werkt samen met gemeentelijke bestuurders, ingenieurs, aannemers en installateurs voor toekomstbestendige leefgemeenschappen, gebouwen en huizen. Het heeft 12.000+ medewerkers wereldwijd, 65 productielocaties en bedient meer dan 800 landen via een wereldwijd verkoop- en distributienetwerk.

**Wavin Nederland B.V.** J.C. Kellerlaan 8 | 7772 SG Hardenberg | Postbus 5, 7770 AA Hardenberg  
T. 0523-28 81 65 | E. [info@wavin.nl](mailto:info@wavin.nl) | I. [www.wavin.nl](http://www.wavin.nl)

© 2026 Wavin Nederland B.V. De in deze brochure opgenomen informatie is gebaseerd op onze huidige kennis en ervaring. Wij aanvaarden evenwel geen aansprakelijkheid voor de gevolgen van eventuele tekortkomingen hierin. Overname van delen van de inhoud is uitsluitend toegestaan met bronvermelding. Voor de meest actuele productinformatie, kijk op [wavin.nl](http://wavin.nl)

