

AFLØBSSYSTEMER I BYGNING

Installationsvejledning

Wavin SiTech+

Støjreducerende
afløbssystemer



wavin

orbia 

Indholdsfortegnelse

1. Wavin SiTech+	3
1.1 Systembeskrivelse	3
1.2 Anvendelse	4
1.3 Specialfittings.....	4
2. Tekniske data	5
3. Akustik	6
3.1 Optimal lyddæmpning.....	6
3.2 Lydberegningssoftware	6
3.2.1 Wavin Lydtjek Beregner	8
4. Installation	9
4.1 Montage af SiTech+ fittings og rør	9
4.2 Generelle regler for rørbærer	10
4.2.1 Instruktioner til montering af rørbærer	10
4.2.2 Positionering af rørbærer	10
4.2.3 Max længde på gevindstænger	11
4.2.4 Øvrige fastgørelser	12
4.3 Lyddæmpende installation – valg af rørbærer.....	13
4.3.1 Lyddæmpning: Standard rørbærer – 21 dB(A).....	13
4.3.2 Ingen lyd: Systemrørbærer - 13 dB(A).....	14
4.4 Tryksikre samlinger.....	15
5. Pakning, Transport og Lager	16
6. Wavin brandkoncept	17
7. Produktsortiment	26

1. Wavin SiTech+

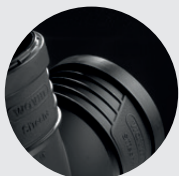
1.1 Systembeskrivelse

Wavin SiTech+ er et afløbssystem i mineralforstærket polypropylen (PP). Systemet tilbyder øget robusthed, støjreducerende egenskaber og en forbedret brugervenlig installation.

Systemets fleksible sammenkoblingsegenskaber og push-fitfunktion via stikmuffer gør SiTech+ til en komplet plug & play-løsning til bortledning af spildevand i bygninger.

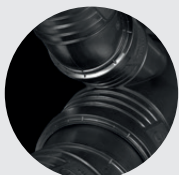
Livskvalitet er et vigtigt aspekt i bygningsdesign. En reduktion af støjen i afløbssystemer forbedrer slutbrugernes oplevelse både i bolig- og arbejdsmiljøer. Wavin SiTech+ opfylder de nyeste byggekrav og opfylder kundernes efterspørgsel efter øget komfort og kvalitet.

Primære systemfordele



↳ Fittings med ribber

Fittings med ribber giver et bedre greb, hvilket gør det nemmere at installere dem, selv når pladsen er trang. SiTech+ er perfekt til alle projektyper, lige fra små renoveringsopgaver til omfattende byggerier.



↳ Vinkelindikator

Fittings er forsynet med forskellige indikatorer med mellemrum på 15° og 45° for at gøre justering nemmere. Det gør det nemt for dig at justere fittings, der skal placeres i en drejet vinkel.



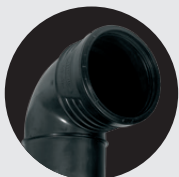
↳ Kontrol af indstiksdybde

Tydelige fittings-markeringer gør det muligt at sikre fuldstændig indstik af spidsenden i muffen. Denne meget synlige dybdekontrol er også en hjælp ved tilføjelse af den afstand på 10 mm, der er nødvendig for at håndtere varmeudvidelser ved installation af lange rørlængder.



↳ Sort, mat farve

Den sorte farve er med til at gøre SiTech+ mere robust i systemets levetid. Den matsorte farve forbedrer beskyttelsen mod UV-stråling, når systemet opbevares udenfor på byggepladsen. Desuden er den matsorte overflade mindre følsom over for snavs.



↳ Optimal lydreduktion

Wavin SiTech+ er et innovativt afløbssystem med testet lyd reduktions teknologi.

SiTech+ har en optimeret 3-lags opbygning for reduceret lyd niveau. Fittings har en øget vægt på ca. 20% for at forbedre akustikken når der løber vand igennem systemet.

1.2 Anvendelse

Wavin SiTech+ opfylder alle de standarder, der er angivet for afløbssystemer (EN 1451-1), herunder støjreduktion og brandhæmmende egenskaber (EN 13501-1). Støjen fra SiTech+ er målt af det tyske testinstitut for bygningsfysik, Stuttgart Fraunhofer-Institut für Baufysik (DIN EN 14366).

Wavin SiTech+ er den ideelle løsning til installation i fleretagesbygninger og bygninger, der er særligt følsomme over for støj, som f.eks. beboelsesejendomme, hoteller, kontorer, hospitaler, plejehjem og biblioteker.

Wavin SiTech+ kan bruges til vandafledning ved temperaturer på op til 90 °C, med spidsbelastninger på op til 95 °C i korte perioder. Systemet kan også bruges til lave temperaturer ned til -20 °C. Denne holdbarhed gør systemet til den ideelle løsning til afløbsområder med ekstreme temperaturer som f.eks. køkkener, vaskerier og miljøer med industrispildevand.

Kontakt Wavin, hvis du har spørgsmål til bestemte miljøer, hvor systemet kan anvendes.

Systemet fås i et komplet sortiment af diametre:

- ▶ 50 mm
- ▶ 75 mm
- ▶ 90 mm
- ▶ 110 mm
- ▶ 160 mm



1.3 Specialfittings

Wavin SiTech+ porteføljen indeholder specialiserede fittings, der sikrer en nemmere og mere effektiv installation og anvendelse, især i områder med begrænset plads.

Bruserafgreninger sikrer en montagevenlig tilslutning af både toilet og bruser til faldstammen.

I forhold til fittings med skarpe vinkler tillader afgreninger med runding, at vandet kan løbe mere jævnt, hvilket reducerer det generelle støjniveau, forbedrer ventilationen og øger gennemstrømningshastigheden.

Det nye design af inspektionsrør gør inspektion nemmere.

2. Tekniske data

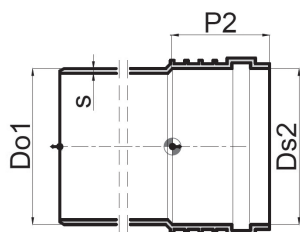
Wavin SiTech+

Wavin SiTech+ er et innovativt afløbssystem med gennemprøvet støjreducerende teknologi.

SiTech+ kan med fordel kombineres med Wavins øvrige rørprodukter, som Wafix PP og AS+.

SiTech+ fås i fuldt sortiment af rør og fittings i følgende størrelser:

Diameter Do1=Ds2	Vægttykkelse s	Muffelængde P2	Klasse Serie
50 mm	2,1 mm	47 mm	S16
75 mm	2,6 mm	53 mm	S14
90 mm	3,1 mm	57 mm	S14
110 mm	3,6 mm	64 mm	S16
160 mm	5,0 mm	76 mm	S16



Stødfast

Lydabsorberende

Modstandsdygtig over for kemikalier



Rørets opbygning

Optimeret 3-lags rørstruktur med mineralforstærket materiale i polypropylen (PP) giver høj holdbarhed, varmebestandighed og lydreduktion.

Samlinger

Muffesamlede tilslutninger og præfabrikerede elastomerpakninger (SBR) giver en hurtig, nem og sikker installation

Egenskaber	Referenceværdi	Norm
Indvendige spændinger ISO 2505 (150 °C x 60')	≤ 2,0 %	
Stødfasthed (-20 °C)	TIR ≤ 10 %	EN 744
Brandkarakteristika	C-s2-d0	DIN 13501-1
Densitet	Rør 1,30 gr/cm ³ Fittings 1,50 gr/cm ³	UNI EN ISO 1183-1
OIT	≥ 10 min	EN 728
Driftstemperatur	90 °C kontinuerligt 100°C kortvarigt (< 30 ltr/m i max. 2 min.)	
Ekspansion lineær	0,12 mm/m/K	ASTM D 696
Effekter af varme (150° C x 60')	Ingen delaminering/EN ISO 580 deformering	
Vandlækage	Ingen lækage	EN 1053
Tæthed	Ingen lækage	EN 1054
Termisk cyklus	Ingen lækage	EN 1055
Ringstivhed	≥ 5,5 kN/m ²	
Lydniveau	Luftlyd ved 2 l/s: 52dB(A) Bygningslyd ved 2 l/s: 12dB(A)	DIN EN 14366 Fraunhofer test

Anvendelsesområde

Wavin SiTech+ er den ideelle løsning for både beboelses byggeri og erhverv, hvor brugere har fokus på støjreduktion, f.eks. hoteller, kontorer og hospitaler. Takket være den mineral fyldte lag i midten, kan systemet installeres ned til -20°C luft temperatur.

Certifikater

Wavin SiTech+ er godkendt iht. alle standarder for afløbssystemer (EN1451-1), anvendelse EN12056-2, brandforhold EN13501 og lydreduktion testet af Fraunhofer Institute iht. EN14366. Wavin lever op til kvalitetskrav ISO9001 og bæredygtighedskrav ISO14001.

Tekniske egenskaber

- Yder lag af sort polypropolene polymer. Modstandsdygtig over for miljøpåvirkninger
- Mellemlag af polypropylen ecopolymer. Med mineral fyld for god lydreduktionsevner.
- Inder lag af gry polypropylen ecopolymer. Særlig modstandsdygtig overfor aggressivt spildevand.
- Glat indvendig overflade for god afledning af spildevand. Modstandsdygtigt overfor kemikalier. Nem at inspicere takket være den lyse indvendige overflade.

3. Akustik

3.1. Lydisolering med SiTech+

Wavin SiTech+ er et innovativt afløbssystem med gennemprøvet støjsvag teknologi. SiTech+ har et optimeret 3-lags rørstruktur for reduceret støjniveau. Rør og fittings har en øget vægt med ca. 20% for forbedret akustisk komfort under vandgennemstrømning



Et bidrag til lydbeskyttelse ydes af det specielle produktdesign og systemløsninger.

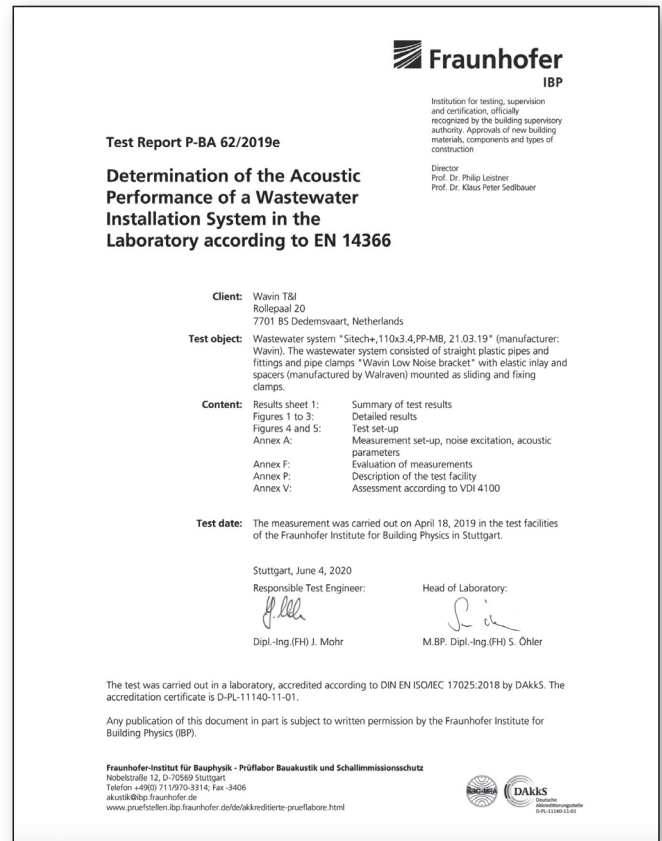
- Bøjet afgrening for bedre flow ned i røret.
- Enestående system bæringer og strukturobygning mod støj



Fig. 1. Dobbelt grenrør



Fig. 2. Wavin systembæring



I undersøgelser udført ved Fraunhofer Institut für Bauphysik (Fraunhofer Institute for Building Physics), Stuttgart, har Wavin SiTech+ bevist optimal lydabsorption. Testene blev udført i et laboratorium godkendt af det tyske Akkrediteringssystem til testning (DAP, filnr. PL-3743.26) i henhold til standard EN ISO / IEC 17025.

Målingerne i denne test blev udført i henhold til den tyske standard DIN EN14366 og DIN 52219: 1993-07; støjdannelse ved stationær vandstrøm med 0,5 l / s, 1,0 l / s, 2,0 l / s., 3,0 l / s og 4,0 l / s.

3.2. Lydberegningsprogram

Fastsættelse af lydniveau som der gøres hos Fraunhofer Institut Bauphysik er generelt nyttigt til bestemmelse af støj niveau for et rørsystem i en statisk situation. Testmetoden er dog baseret på et laboratorium, hvor alle bygningsparametre holdes de samme og der kun ændres på vandgennemstrømning. Som et resultat er det umuligt at opnå realistisk tal for test af støjniveauerne for de faktiske rum i et projekt.

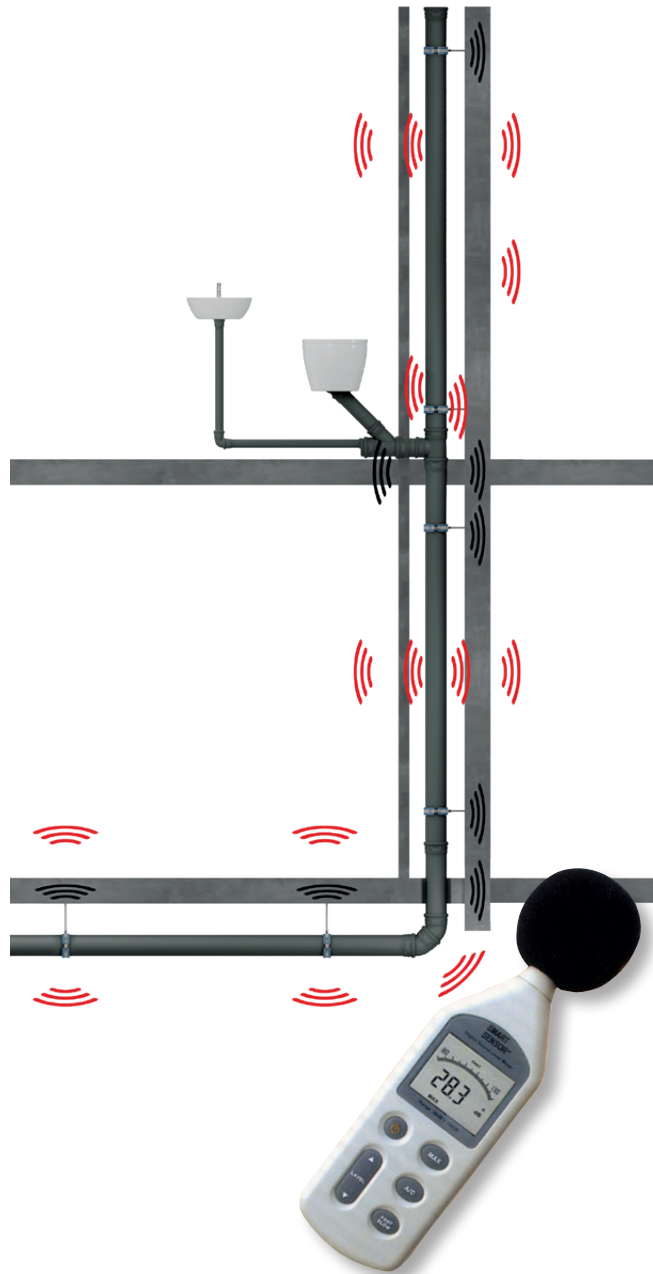
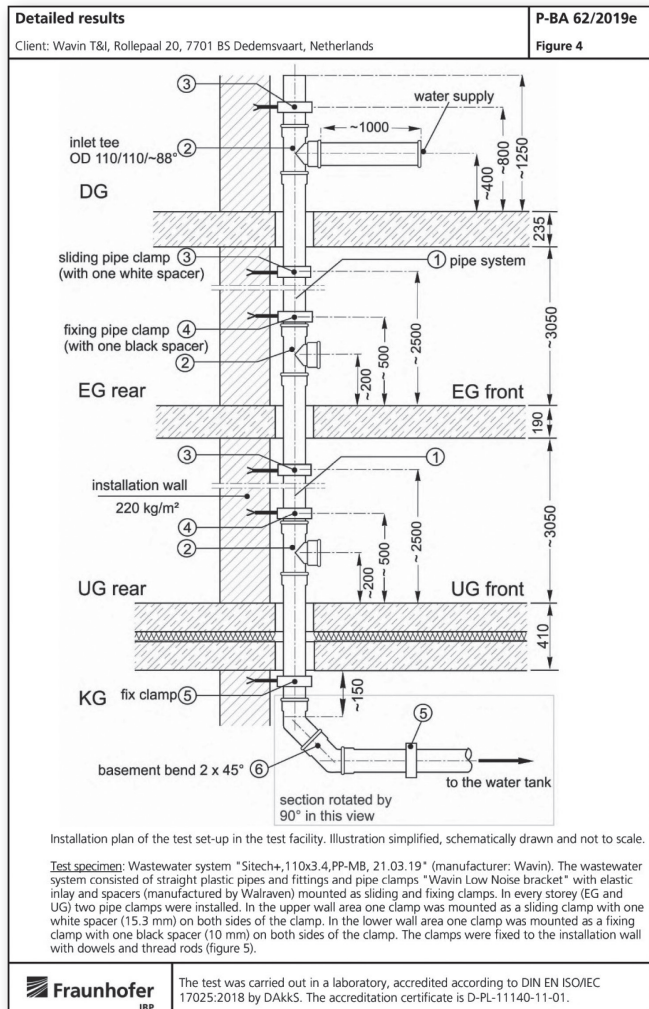


Fig. 3. FRAUNHOFER Test oprettet til bestemmelse af installationers lydniveau i et laboratorie.

For at bestemme den reelle støjemission fra rørsystemet i et rum, kræver det en mere dynamisk test. Der skal som minimum være følgende parametre som kan ændres:

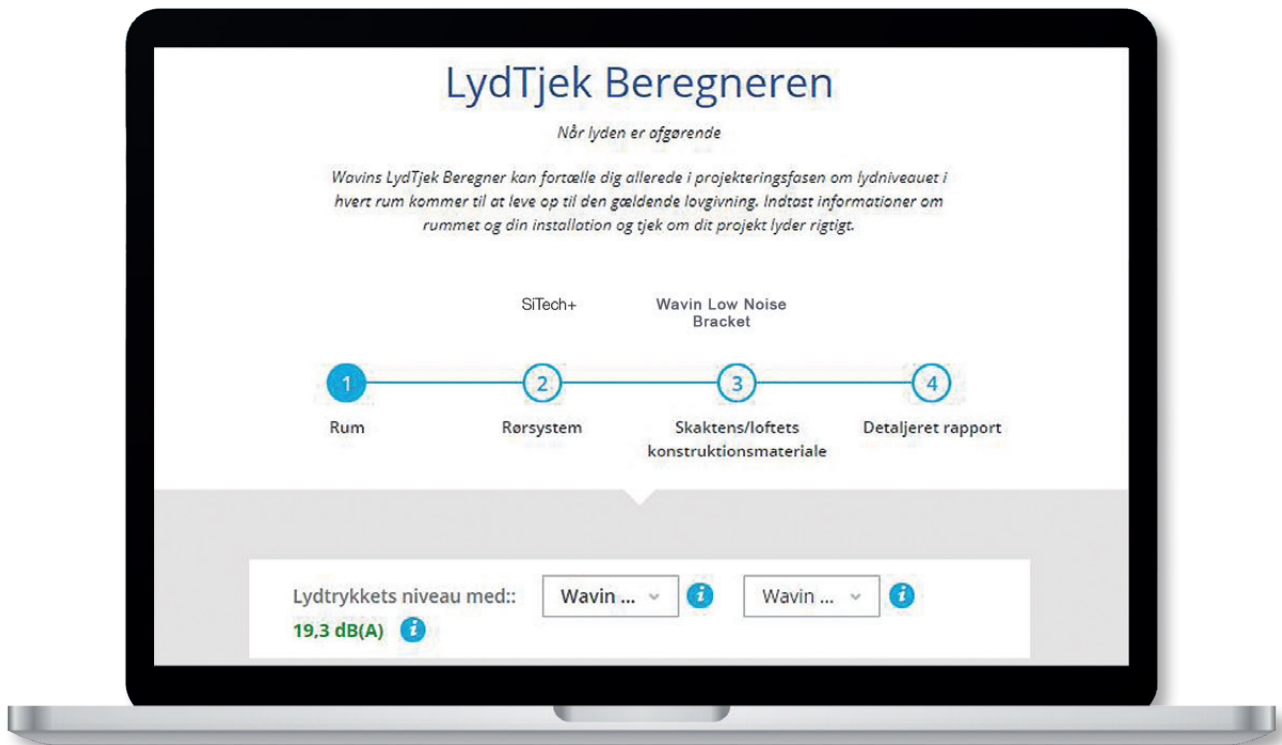
- ⦿ Rørsystemets egenskaber
- ⦿ Bygningsdesign
- ⦿ Egenskaber for skakt eller rørkasse
- ⦿ Krav til nedsænget loft
- ⦿ Parameter for vandgennemstrømning
- ⦿ Installationskrav
- ⦿ Isoleringskrav

3.2.1. Wavin Lydtjek Beregner

Beregning af akustik i et system er lige blevet nemmere

Da støjbestemmelser løbende opdateres, kan beregning af støjniveauer for at sikre, at dit design opfylder kravene være en kompleks øvelse. Wavins online Lydtjek Beregner er designet til at lindre noget af denne stress.

Unikt for Wavin, simulerer Lydtjek Beregneren systemakustik i et projekt og beregner støjniveauer baseret på individuelle parametre. I kun fire klart definerede og intuitive trin kan du få de svar, du har brug for, for at se om dit design overholder reglerne.



4. Installation

Wavin har designet sine lydæmpende afløbsinstallationer for at minimere lyd fra skjulte og synlige installationer. For at opnå den bedst mulige lydreduktion anbefales det at følge anvisningerne i denne manual.

Muffesamlingerne mellem rør og rørdele skal kunne modstå varmerelaterede længdeforandringer på op til 10 mm over en maximal længde på 3 m. Røret bør derfor trækkes 10 mm ud af muffen, når samlingen er komplet.

Muffesamlinger der udelukkende forbinder fittings med hinanden, har ingen længdeforandring og skal skubbes helt i bund.

4.1 Montage af Wavin SiTech++ fittings og rør

Wavin SiTech++ muffesamling udføres således:

- ⦿ Kontroller pakningens position og tilstand i muffen.
- ⦿ Rengør evt. fitting og pakning.
- ⦿ Rengør rørende på rør og fittings.
- ⦿ Tryk rørenden ind i muffen, så den går helt ind.
- ⦿ Træk røret (ikke fitting) 10 mm tilbage. Pakningen er påført smøremiddel fra fabrikken

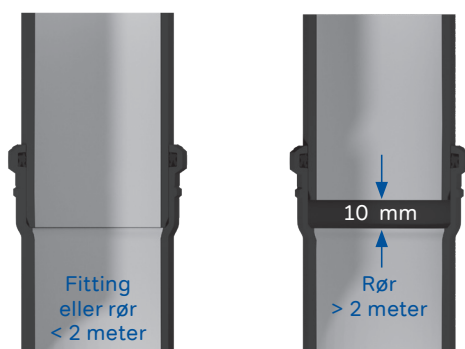


Fig. 4. 10 mm mellemrum til termisk ekspansion.

Placeres røret lodret skal du sikre de individuelle længder med rørbærere, så snart de er monteret.

Dette forhindrer, at de glider og eliminerer de 10 mm til længdeforandringer.

Afkortning af rør

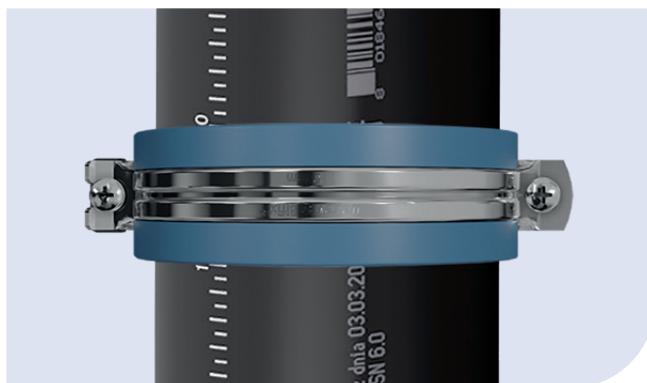
Rør kan afkortes til ønsket længde med en almindelig rørskærer. Når du afkorter rør, gøres det i en vinkel på 90° mod rørets akse. Fjern eventuelle rester eller ujævnheder fra de afskårne rørender og slib skarpe kanter.



Det anbefales at file ydersiden af den afskårte ende i en vinkel på 15°, eller alternativt bruge værktøj dedikeret til dette. Ujævnheder fra de skårne ender, og slib skarpe kanter ned.

Fastgørelse

I princippet bør Wavin SiTech++ afløbsrørssystem installeres uden spændinger og kunne modstå længdeforandringer. Røret skal sikres med lydabsorberende rørbærere som er compatible med rørets ydre diameter og omslutter hele rørets omkreds. Vi anbefaler, at du anvender Wavins støjreducerende rørbærere, designet til fastgørelse på murværk med skruer og rawplugs. Metalankre kan også anvendes, men gavner ikke lydisoleringen.



4.2. Generelle regler for rørbærer

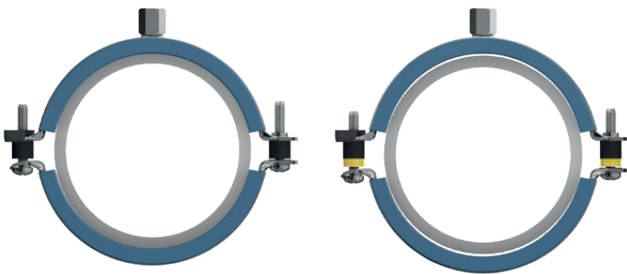
4.2.1 Instruktioner til montering af rørbærer

Rørbærer som fiksering

Rørbærer der anvendes som fiksering skaber et fast punkt i rørinstitutionen. Rør og fittings kan ikke bevæge sig i forhold til rørbæren, når skruerne er strammet (ingen langsgående retningsændring er mulig). Hver vandrette rørinstitution skal have monteret en rørbærer der fungerer som fikspunkt. Alle tilbageværende rørbærer (både lodrette og vandrette rørstrækninger) skal udføres som styr. Husk at følge den anbefalede max. afstand mellem rørbærerne. Anvend lydabsorberende rørbærer som passer til de anvendte rørdimensioner. Vi anbefaler rørbærer med gummiindlæg som forbindes til væggen med skruer og rawplugs.

Rørbærer som styr

Ved at anvende rørbærer som styr kan røret fortsat ekspandere og trække sig sammen på grund af temperaturforandringer efter at skruerne er blevet strammet.

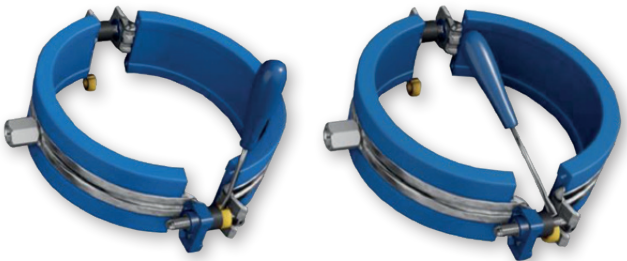


Fikserende rørbærer.

* Gult afstandsstykke er fjernet

Rørbærer som styr.

* Gult afstandsstykke er på plads



Ændre fra styrende rørbærer til fikserende:

Fjern det gule afstandsstykke.

Dette sikrer at ekspansion fortsat er muligt når røret er installeret.

At ændre fra styr til fikserende rørbærer

Wavins rørbærer kan anvendes som styr og som fikserende. Alle rørbærer leveret af Wavin er som standard styr. For at ændre rørbæren fra styr til fikserende, fjernes et afstandsstykke fra rørbæren før installation. Både styr og fikserende rørbærer kan strammes indtil rørbærens ører berører afstandsstykkerne. Afstandsstykkerne sørger for at bæringens tryk på røret er perfekt i alle situationer. Dette resulterer i minimal lydoverførelse af bygningslyde.

Afstandsstykkerne forhindrer også for hård stramning af rørbærerne, hvilket ellers kunne føre til mindsket lydpræstation.

4.2.2 Positionering af rørbærer

Ved installation af Wavin SiTech+ rør bør følgende overvejes:

Ved vandret og lodret installation skal rørbærafstanden være tilpasset efter rørets udvendig diameter og i overensstemmelse med tabel 1.

Hvis der ønskes høj lydreduktion, bør der generelt ikke monteres rørbærer i installationen, hvor der bliver reduceret eller forekommer retningsændringer.

Rørbærer skal fikseres på byggemateriale med høj vægtfylde.

Ved faldstammer i skakte og i rum med en rumhøjde over 2,5 meter, anbefales det at anvende en rørbærer som fiksering og en rørbærer som styr per rørlængde.

I bygninger under tre etager skal den fikserende rørbærer installeres direkte ovenfor muffen i rørenden. Rørbærer som styr skal installeres i en afstand på højst 2 meter over den fikserende rørbærer. Dette mønster bør gentages på øvrige etager.

I bygninger på flere etager (fra 3 etager eller flere) skal faldstammen på 110 mm sikres gennem yderligere fiksering for at forhindre glidning. I dette tilfælde anbefaler vi, at du placerer en fiksering umiddelbart under SiTech+ rørets mufte.

4.2.3 Maks. længde på gevindstænger

Gevindstænger bruges ofte til ophængning og til fastgørelse af rørbærere. Gevindstænger er egnet i rørsystemer hvor afløbsinstallationen blot skal gennemskyllles og tæthedstestes, og hvor ekspansionen bliver optaget via rørføringen.

Rørbærafstand i mm			Maks.længde på gevindstænger i mm					
			Væg			Loft		
Diameter	Vandret	Lodret	M8	M10	M12	M8	M10	M12
50	750	1250	300	350		500		
75	1125	1875	300	350		500		
90	1350	2000	250	300		500		
110	1500	2000	150	200		500		
125	1625	2000		150	200		500	
160	2000	2000		100	150		500	
200	2000	2000			100			500

Tabel 1: Rørbærafstand.

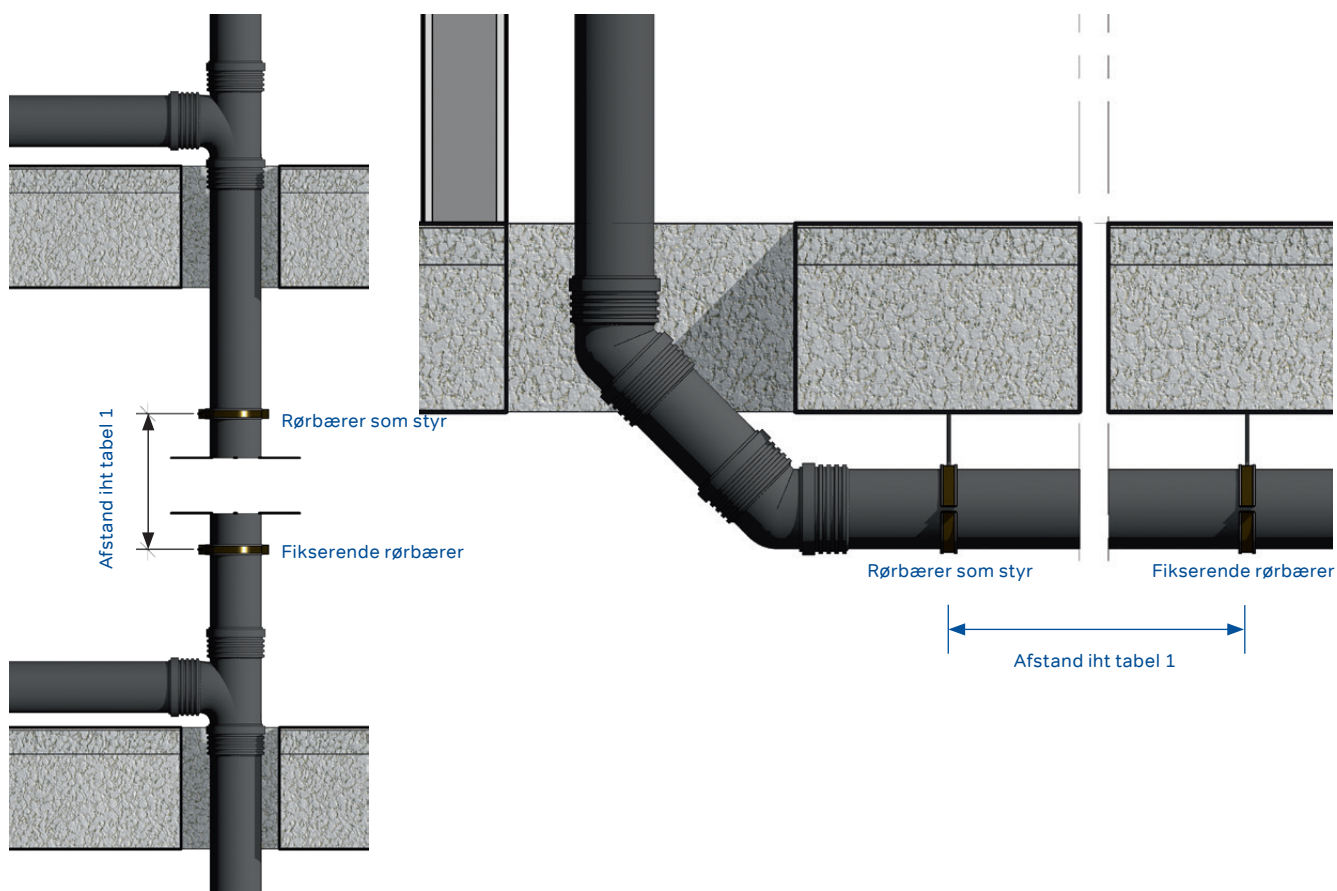


Fig. 5. Eksempel på horisontal og vertikal installation.

Hvis afløbsinstallationen skal trykprøves eller skal kunne modstå større intern tryk, skal fikspunkterne udføres så de kan modstå påvirkningen, og hermed sikre at rør og fittings ikke går fra hinanden.

Maks. længde i mm på gevindstænger samt nippelrør er anført i skemaet herunder.

Horisontal – Afstand til loft

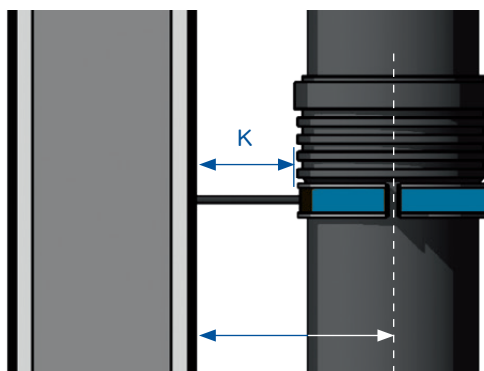
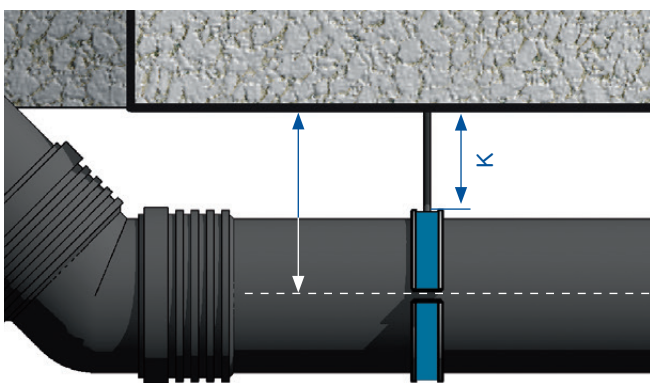
	M8	M10	M12	1/2"	1"
Rørdiameter	K	K	K	K	K
50 mm	85	160	280	1500	1500
75 mm	60	120	210	1250	1500
90 mm	50	95	170	1000	1500
110 mm	40	80	140	850	1500
160 mm		45	85	500	1500

Tabel 2: Afstand til loft. Bemærk: For M12 gevindstænger, 1/2" og 1" gevindrør, er adapterstykker nødvendige for at forbinde til beslag.

Vertikal – Afstand til væg

	M8	M10	M12	1/2"	1"
Rørdiameter	K	K	K	K	K
50 mm	60	120	210	1250	1500
75 mm	45	85	150	850	1500
90 mm	30	60	110	650	1500
110 mm		50	85	500	1500
125 mm		35	70	400	1250
160 mm		30	50	300	1000
200 mm			40	260	850

Tabel 3: Afstand til væg. Bemærk: For M12 gevindstænger, 1/2" og 1" gevindrør, er adapterstykker nødvendige for at forbinde til beslag.



4.2.4. Øvrige fastgørelser

Hvis der udføres andre typer af fastgørelse eller at afstanden i tabel 2 og 3 overskrides, bør der laves en beregning eller vurdering af om den valgte fastgørelse er stærk nok til at kunne modstå de kræfter der vil opstå i den aktuelle afløbsinstallation.

Det andet alternativ er at montere rørbærerne på en monteringsskinne, som er installeret parallelt med hele installationen af røret.

4.3 Lyddæmpende installation – valg af rørbærer

Lyddæmpende installation handler om at minimere overføringen af lyd (vibration) til tilstødende rum. Man skelner mellem to typer lyd: luftlyd og bygningslyd. Luftlyd reduceres med densiteten på SiTech+ røret og bygningslyd reduceres blandt andet med rørbærere. For mere information om lyddæmpning, se brochure om Lyd og lyddæmpning.

Wavin tilbyder to typer installation med Wavins rørbærer. Standard rørbærer som muliggør et lydniveau så lavt som 21dB (A), og systemrørbærer som giver et lydniveau lavere end 13dB (A).

4.3.1 Lyddæmpning: Standard rørbærer – 21 dB(A)

Installation med standard rørbærer vil reducere bygningslyden ned til 14 dB(A). Standard rørbæreren kan anvendes som styr eller fikserende rørbærer. Rørbæreren kan ændres fra styr til fikserende rørbærer ved at fjerne det gule afstandsstykke.

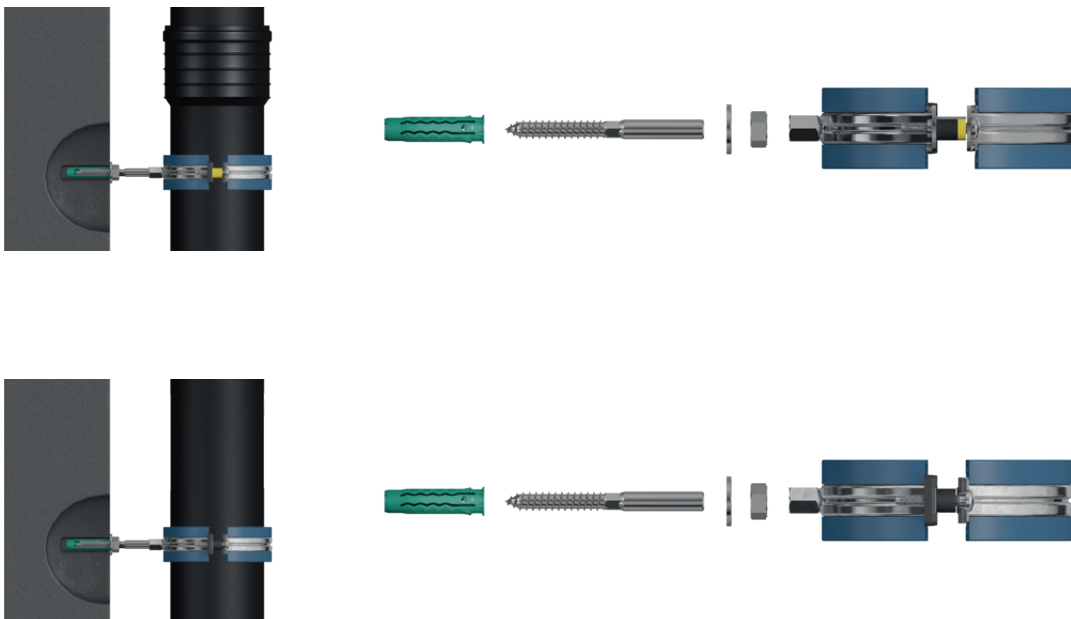


Fig. 6: Støjreducerende bæring – 21dB(A).

4.3.2 Ingen lyd: Systemrørbærer - 13 dB(A)

Installation med systemrørbærer udføres med samme type rørbærer som ved standard; forskellen skal findes i udførelse af den fikserende rørbærer. Styr udføres på samme måde som standard rørbærer (se afsnit 4.2.1). Både standard og systemrørbærer er forsynet med et gummi/skum indlæg. Fikspunkterne udført som systemrørbærer, sikre optimal lyddæmpning.

Fikspunkterne udført som systemrørbærer består af en kombination med et styr der er fastgjort til væggen (og ikke overskrider de anbefalede afstande på gevind-stangen i tabel 3 på side 13), en system rørbærer der er monteret på røret. I den færdige konstruktion kommer rørbæreren der er monteret som styr til at bære fikspunktet.

Afstandsstykkerne sikrer, at klemkraften på røret er perfekt i alle situationer. Dette resulterer i minimal lydoverførsel af bygningsslyden. Stykker forhindrer også for hård stramning af rørbærer, hvilket ellers kunne medføre formindsket lydpræstation.

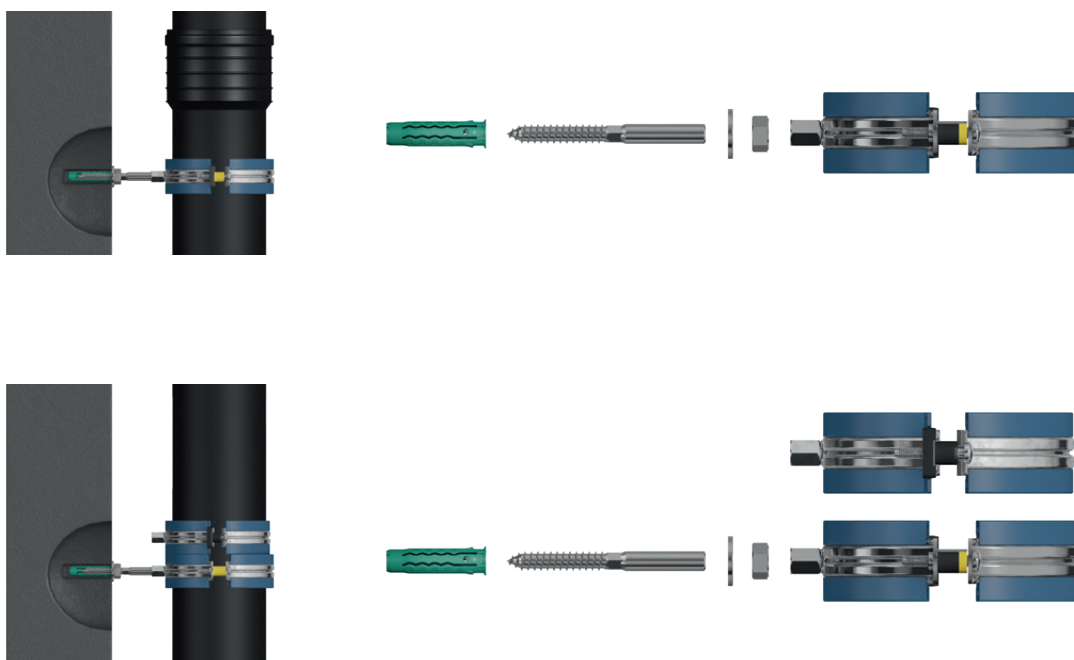


Fig. 7: "Ingen lyd" ophæng – 13dB(A).

4.4 Tryksikre samlinger

Afløbsinstallationer (til regn- eller afløbsvand) kan blive udsat for både planlagte og uplanlagte trykstigninger. Hvis f.eks. Wavin AS+ anvendes som en trykledning for en pumpstation, planlægges de resulterende trykstigninger. Hvis et overbelastet regnvandsrør udsættes for hydrostatisk tryk regnes dette dog som en uplanlagt trykstigning.

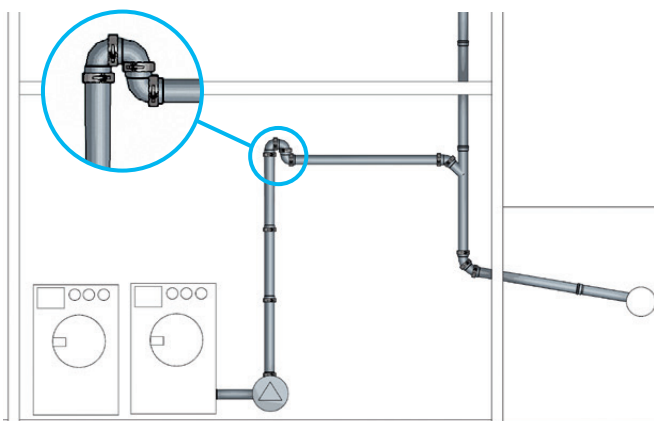


Fig. 8: Tryksikker samling.

Til begge typer trykstigninger skal rør og fittings sikres for at forhindre, at samlingen skrider fra hinanden. Wavin LKS-fikseringsringe sikrer dette for internt tryk på op til 2 bar.

Trykstød kan forekomme i alle dele af systemer placeret nedstrøms for pumper og pumpestationer. Alle fittings skal derfor sikres ved hjælp af LKS-fikseringsringe. Sørg for, at de anvendte fastgørelser er i stand til at modstå sådanne trykstød. Systemet skal kunne overføre dynamiske belastninger til den bærende struktur.

I tilfælde af afløbssystemer med regnvand er fittings, der er placeret ved retningsændringer, kritiske. Disse beslag skal derfor være udstyret med LKS-fikseringsringe. Lodrette rør (nedløbsrør) kræver ikke separate LKS-fikseringsringe. Forudsat at de fastgørelsesspecifikationer, der er angivet af os i denne vejledning, overholdes, vil samlingerne på disse sektioner passende være sikret af LKS-fikseringsringen monteret, hvor retningsændringen sker.

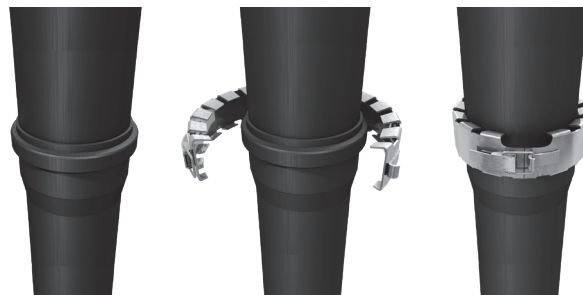


Fig. 9. Wavin LKS fikseringsring.

Wavin LKS fikseringsringe er tilgængelige til brug med SiTech+ i størrelser fra 50 mm og op til 160 mm.

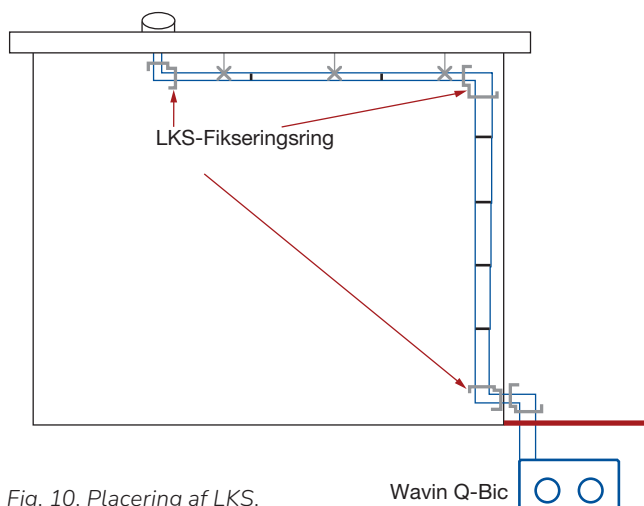


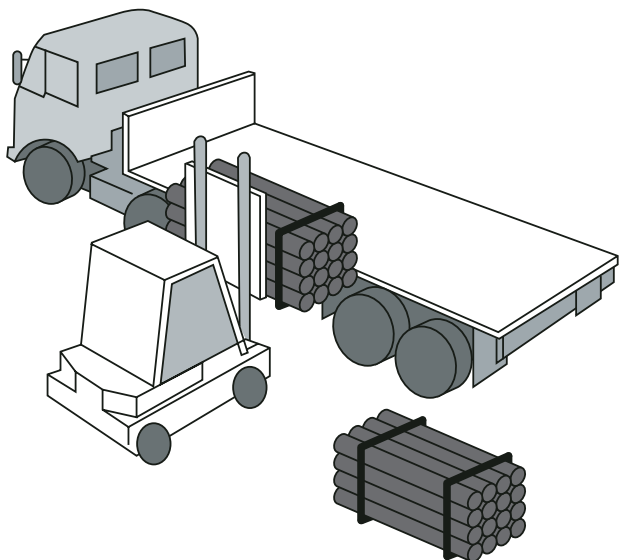
Fig. 10. Placering af LKS.

Wavin Q-Bic

5. Pakning, transport og lager

Håndtering

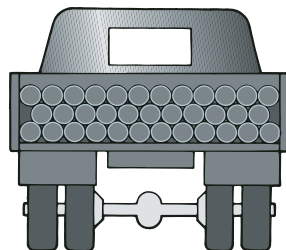
- ⦿ Håndter rør og fittings med forsigtighed. Mange ridser eller høj stødbelastning på røret kan beskadige den udvendige struktur eller påvirke tætningsegenskaberne.
- ⦿ Løse rør skal aflæsses manuelt. Når rør er indført i hinanden, skal inderrøret altid fjernes først.
- ⦿ Når bundter af rør læsses af med en gaffeltruck, anbefaler vi, at der vikles nylonhylstre rundt om metalgafferne, eller at der bruges gaffer af plast. Metalgaffer, kroge og kæder må ikke komme i kontakt med rørene. Brug ikke gaffer med forlængerstykke.
- ⦿ Hvis på- og aflæsning foretages med en kran og gravemaskinearme, skal rørene løftes centreret med en slynge i tilstrækkelig bredde.



Aflæsning af sammenbundne paller.

Transport

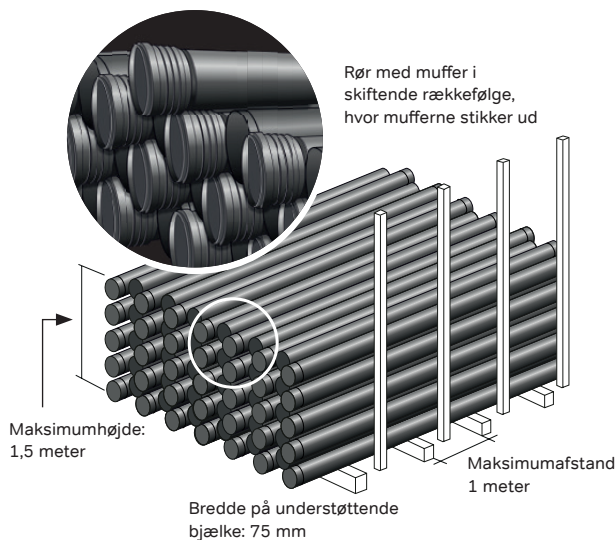
- ⦿ Når Wavin SiTech+ rør ikke længere er pakket i deres originale emballage, skal de opbevares fuldt understøttet i hele deres længde på et rent underlag under transport.
- ⦿ Bøjning af rørene skal undgås.
- ⦿ Stødbelastning på rør og fittings skal undgås.



Transport af løse Wavin-rør.

Opbevaring

- ⦿ Opbevar altid rørene på et plant underlag.
- ⦿ Paller skal opbevares i en maksimumhøjde på 1,5 m uden yderligere understøtninger eller sidebarrierer.
- ⦿ Løse rør:
 - Skal have mindst to sideunderstøtninger, der er jævnt fordelt over rørets længde.
 - Maksimumhøjden for opbevaring af løse rør er 1,5 m.
 - Den optimale løsning er at understøtte de løse rør langs hele deres længde. Hvis dette ikke er muligt, skal træunderstøtninger med en bredde på mindst 75 mm placeres under røret med en afstand på maks. 1 m.
 - De forskellige rørstørrelser skal stables separat. Hvis dette ikke er muligt, skal rørene med den største diameter placeres nederst.
 - Rør med muffer skal stables i skiftende rækkefølge for at sikre, at de understøttes i hele deres længde (se billede).
- ⦿ Fittings leveres i papkasser og skal opbevares indendørs. Deformation som følge af for stor belastning på pakkede fittings skal altid undgås.
- ⦿ Opbevar smøremiddel på et køligt sted væk fra varme kilder eller direkte sollys.



6. Wavin brandkoncept

Vores løsninger er universelle og sikre væg- og loftgennemføringer.

Wavin tilbyder gennemtestede løsninger, der gør forskellen i en nødsituation. I tilfælde af brand lukker vores brandsikringer væggen eller etageadskillelsen og forhindrer brand og røggasser i at sprede sig.

Wavin's brandmanchetter og brandtæpe er velegnet til lige rørgennemføringer gennem vægge og lofter, til skrå rørføringer op til 45° og til rørføringer hvor brandbeskyttelses produktet skal placeres på en muffesamling.

Med Wavin produkter kan du dække alle situationer i praksis. Wavin brandbeskyttelses produkter er designet i henhold til brandmodstandsklasse EN 13501-1, kvalitetstestet, godkendt og udført af DIBt, Tyskland samt RISE Fire Research Norway.



Gældende forskrifter

Brand iht. BR18

Byggeri skal have en tilfredsstillende sikkerhed for personer i tilfælde af brand og acceptable forhold for redning af dyr i byggeri med erhvervsmæssigt dyrehold. Brandsikkerheden i et byggeri skal opretholdes i hele levetiden

Brandsektionering og brandceller

En brandsektion er en eller flere brandceller, som er adskilt med mindst BS-bygningsdel 60 fra tilstødende brandsektioner eller bygninger.

Etagearealet varierer efter bygningens anvendelse. For beboelsesbygninger må brandsektionen højst være 600 m², for skoler / hoteller højst 2.000 m².

En brandcelle er et eller flere rum, som er adskilt med mindst BD bygningsdel 60 fra tilstødende rum eller bygninger. Dog med mindst BD bygningsdel 30 mod uudnyttet tag rum. En brandcelle må højst være i 2 etager. Etagearealet af en brandcelle i 2 etager må max. være 150 m².

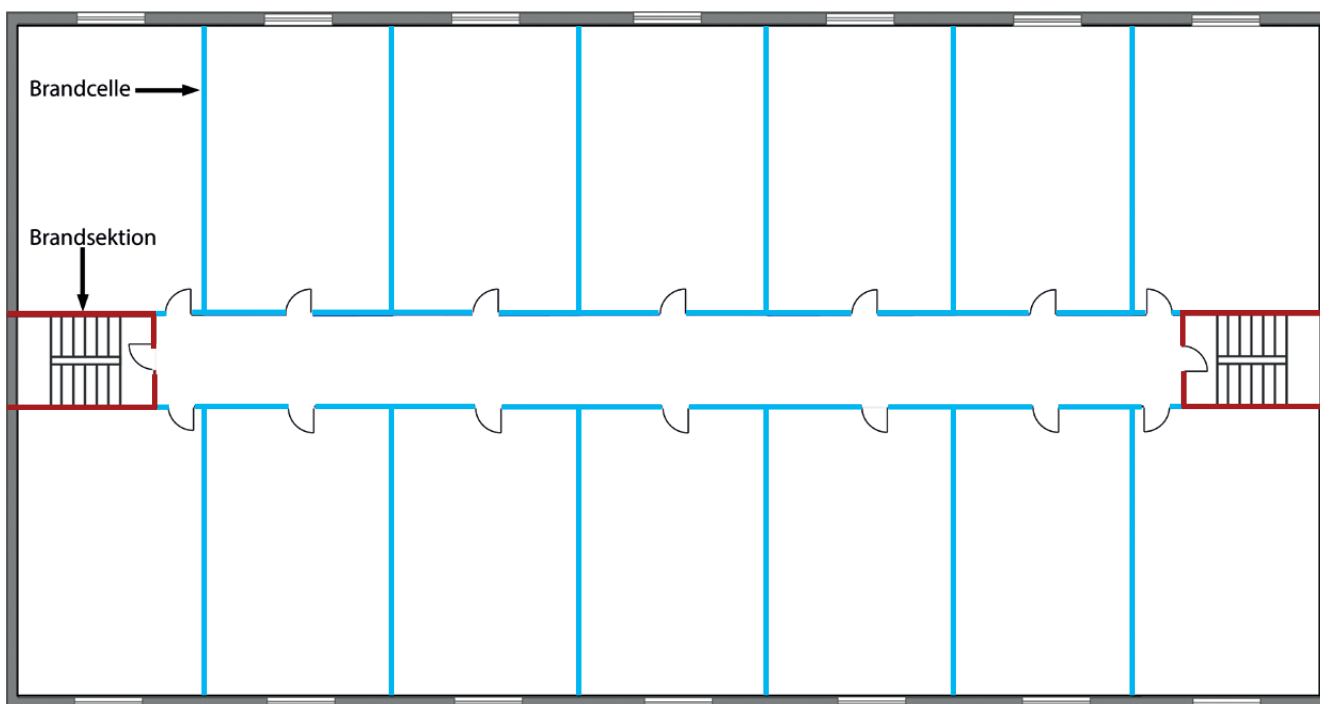
Det fremgår af BR18, kap. 5, § 114, at gennemføringer i brandadskillende bygningsdele skal udføres, så bygningsdelenes

brandtekniske egenskaber ikke forringes. Åbninger i brandsektionsadskillende bygningsdele skal som udgangspunkt lukkes med samme brandmodstandsevne – tidsmæssigt – som den brandadskillende bygningsdels brandmodstandsevne.

I BR18, kap. 5, § 108 er beskrevet, at indvendige overflader i rum ikke må bidrage væsentligt til brand- og røgspredning i den tid, som personer, der opholder sig i rummet, skal bruge til at bringe sig i sikkerhed. Ovennævnte krav suppleres i BR18, kap. 5, § 109, med at indvendige overflader skal designes og udføres, så de ikke bidrager væsentligt til brand- og røgspredning som følge af overfladernes:

- Antændelighed.
- Brandspredning.
- Produktion af varme og røg.
- Produktion af brændende dråber og partikler.

OBS: Rør- og kabelinstallationer er også omfattet af disse krav. For rørinstallationer gælder det både for uisolerede rør og for rør, som er forsynet med et isoleringssystem (isoleringsmateriale og afdækning mv.).



DBI-vejledning 31 "Brandtætninger"

Brandteknisk Vejledning 31 finder anvendelse efter bygningsreglementet 2018, såfremt den certificerede brandrådgiver anvender denne i den brandtekniske projektering af bygningen. Bruger skal være opmærksom på, at vejledningen ikke er opdateret med henvisning til og omtale af det system for brandsikring, som er indført med BR18. Der pågår pt. et revisionsarbejde af vejledningen for blandt andet at ajourføre denne, dels pga. ændringer i bygningsreglementet og dels pga. ny viden.

Brandteknisk vejledning 31 er således stadig gældende, men det påhviler brugere af vejledningen at vurdere, i hvilket omfang eksemplerne er tilstrækkelige for det konkrete byggeri i henhold til BR18.

DBI-vejledning 38 "Brandbekæmpelsesudstyr"

Denne vejledning fra DBI informere om hvordan rørinstallationer der forsyner både drikkevand samt vandfyldte slangevinder skal udføres med Wavin Alupex.

Alupex rørene skal isoleres således, at vandforsyningen ved brand opretholdes i mindst 30 minutter.

Dette imødekommes ved at indbygge Alupex røret midt i væggen med en 60 minutters brandmodstandsevne, indstøbe Alupex røret i terrændækket eller ved at brandbeskytte rørene med rørskåle. Brandbeskyttelse med rørskåle skal ske med et brandsikringsssystem som eksempelvis Rockwool 50 mm Rørskål Alu-armeret.

Wavin's produkter

Klassifikation

Alle Wavin's afløbs systemer (Wafix PP, SiTech+ og AS+) er testet og klassificeres iht. EN 13501-1. Alle rør typer har deres egen klassifikation som er følgende:

- ⦿ For Wavin AS+ = D-S3, d0
- ⦿ For Wavin SiTech+ = C-s2, d0
- ⦿ For Wavin Wafix PP = E, d2

Kriterie	Europæisk klassifikation iht. DIN EN 13501-1		
	Yderligere kriterier		
Ikke brændbart	A1	-	-
	A2	s1	d0
Ikke let antændeligt (lav flammespredning)	B	s1	d0
	C	s1	d0
	A2	s2/s3	d0
	B	s2/s3	d0
	C	s2/s3	d0
	A2	s1	d1/d2
	B	s1	d1/d1
	C	s1	d1/d2
	A2	s3	d2
	B	s3	d2
C	s3	d2	
Normal antændelig (normal brand adfærd)	D	s1/s2/s3-	d0
	E	-	d0
	D	s1/s2/s3	d2
	E	-	d2
Let antændelig	F	-	-

Alle 3 afløbssystemer kan alle benyttes med de samme brandmanchetter eller brandtape som Wavin sælger for at forhindre ild og røgspredning i tilfælde af brand.



Brandtape til afløb.



Brandmanchet til afløb.

Fabrikat	Dokumentation	Dimensioner	Anvendes til system		
			AS+	SiTech+	Wafix PP
BM-R90 Manchet	ETA-18/0518	32-200 mm	X	X	X
BB-R90 Tape	ETA-18/0918	32-110 mm	X	X	X
Pyroplex manchet	ETA 19/0440 og RISE 150020-08	32-160 mm	X	X	X
Pyroplex tape	ETA 12/0351 og RISE 150020-08	32-160 mm	X	X	X
Pyroplex Akrylfuge	IFC Certificate No. IFCC 1366	32-200 mm	X	X	X

Brandtape

Brandtape er designet til at opretholde brandsikkerhed ved lige rørgennemføringer i væg- og etageadskillelser. Brandtappen er et ekspanderende brandhæmmende materiale der er indpakket i plast, og brandtappen skal derfor placeres og indstøbes i konstruktionen. I tilfælde af brand vil det brandhæmmende materiale udvide sig, og skaber en yderst effektiv brandbestandig barriere som forhindrer spredning af flammer og røggasser i den tilstødende brandcelle.

Brandmanchet

Brandmanchet er designet til at opretholde brandsikkerhed ved både lige rørgennemføringer i væg- og etageadskillelser, men

enkelte varianter er også godkendt til rør der gennem-bryder væg med fald. Brandmanchetten er en stålkappe hvori der er placeret et ekspanderende brandhæmmende materiale. Brandmanchetten kan derfor monteres på undersiden af etageadskillelsen eller på begge sider af væggen. I tilfælde af brand vil det brandhæmmende materiale udvide sig og fastholdes af stålkappen. Det vil skabe en yderst effektiv brandbestandig barriere som forhindrer spredning af flammer og røggasser i den tilstødende brandcelle.



Wavin BM-R90 Brandmanchet.



Pyroplex brandmanchet.



Wavin brandtape BB-R90.



Pyroplex brandtape.



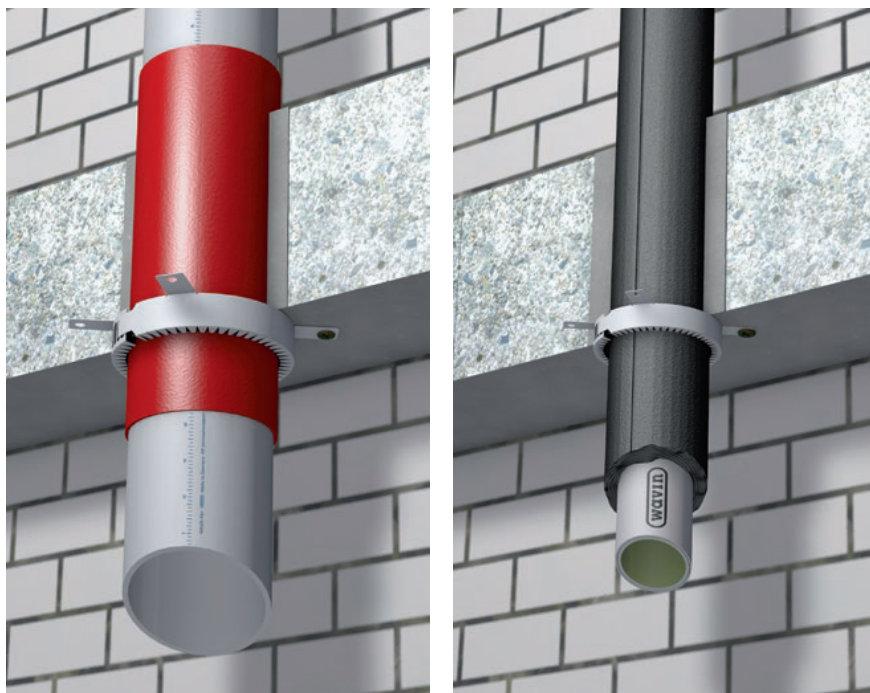
Pyroplex Acrylfuge.

Installationsvejledning

Generelle retningslinjer

1. Ved rørgennemføringer i brandsektioner eller brandceller vertikalt (etageadskillelse) er det kun nødvendigt med 1 brandmanchet på undersiden eller brandtape i etageadskillelsen. Ved horisontal gennemføring (væg) skal der monteres manchetter på begge sider af væggen.
2. Vægge skal udføres som 10 cm tyk massiv beton, porebeton og murværk samt lette skillevægge hvor begge sider er beklædt med min. 12,5 mm gipsplader. Etagedæk skal udføres som 15 cm massiv beton eller porebeton
3. Huller i vægge og gulve bores med en diameter 2 mm større end yderdiameter på røret.
4. For at opnår optimal reduktion af bygningslyd bør der vikles isoleringsmåtte rundt om røret i gennemføringen. Isoleringsmåtte, som f.eks. skummåtte, asfaltpap
5. For at undgå spredning af røg og gasser skal der lægges en akrylfuge rundt om røret. Hvis hullets diameter er større end 5 mm af medierøret, skal der ilægges stopningsmateriale, som mineraluld, skumisolering, cement mv.
6. Det er vigtigt at rengøre røret for snavs, maling, mørtel rester, mv hvor manchetter eller brandtaper monteres. Såfremt røret ikke rengøres, kan dette medføre en forsinket reaktion på branden.

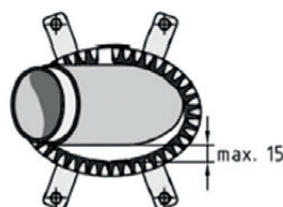
Brandmanchet



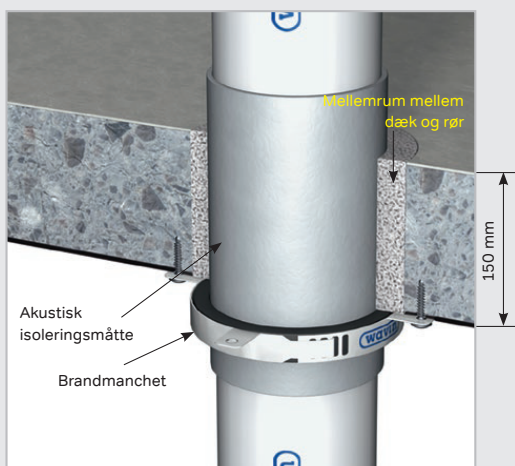
Diameter på hul i etagedæk/væg

Rørdim. i mm	Brandtæpe med 3 mm lyd-dæmpning på afløb og 13 mm isolering på Alupex rør	Afskåret længde på brandtæpe og antal omgange EI120	Brandmanchet med 3 mm lyd-dæmpning på afløb og 13 mm isolering på Alupex rør		D) Brandmanchet med vinklet gennemføring < 45°. Dimension på hul samt størrelse på brandmanchet
			Afløb	Alupex	
16	42 mm	290 mm / 2 lag	-	42 mm	-
20	46 mm	320 mm / 2 lag	-	46 mm	-
25	51 mm	350 mm / 2 lag	-	51 mm	-
32	58 mm	390 mm / 2 lag	-	58 mm	-
40	66 mm	440 mm / 2 lag	-	66 mm	-
50	76 mm	990 mm / 4 lag	59 mm	76 mm	75 mm
63	89 mm	1.150 mm / 4 lag	-	89 mm	-
75	101 mm	1.370 mm / 4 lag	84 mm	101 mm	110 mm
90	119 mm	1.520 mm / 5 lag	99 mm	-	125 mm
110	139 mm	1.830 mm / 5 lag	119 mm	-	140 mm
125	-	-	134 mm	-	160 mm
160	-	-	169 mm	-	-
200	-	-	209 mm	-	-

1) Brandmanchettens form skal gøres oval ved at trykke på begge sider. På den måde kan formen på kraven tilpasses ved gennemføring af rørene. Max. tilladte afstand fra brandmanchet til rør er 15 mm (se også figur nedenfor)



Installation på underside af etagedæk.



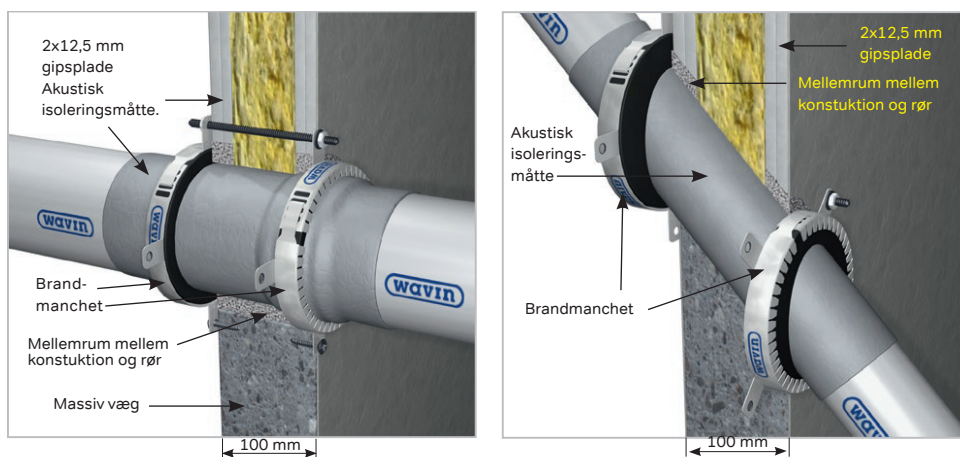
Lige gennemføring med eller uden muffe.

Læg isoleringsmåtte om røret hvis nødvendigt. Åbn manchetten og placér den rundt om røret og samtidig hæft fastgørelsen til igen. Fyld afstanden mellem rør og dæk, med cement eller beton og fug rund om røret. (se pkt. 5 under generelle retningslinjer).

Hold derefter manchetten godt op mod loftet og marker hvor der skal bores huller for skruer. Drej manchetten så der kan bores huller.

Indsæt rawplugs og skru manchetten fast.

Installation på væg



Lige gennemføring med eller uden muffe.

Vinklet gennemføring < 45° med eller uden muffe.

Minimumskrav til væg: Væggen skal minimum være 100 mm bred, lavet af beton, gasbeton, kalksten eller som skillevæg som minimum EI60 (med minimum 2 lag af 12,5 mm gipsplade på hver side og isolering i midten). Røret skal fastgøres på begge sider med rørbøjle inden for 500 mm af væggen og have en brandmanchet på begge sider af væggen.

Læg isoleringsmåtte om røret hvis nødvendigt. Åbn manchetten og placér den rundt om røret og samtidig hæft fastgørelsen til igen. Fyld afstanden mellem rør og dæk, med cement eller beton og fug rundt om røret. (se pkt. 5 under generelle retningslinjer).

Hold derefter manchetten godt op mod loftet og marker hvor der skal bores huller for skruer. Drej manchetten så der kan bores huller.

Indsæt rawplugs og skru manchetten fast.

Afstande mellem brandmanchetter og øvrige installationer
Afstand til øvrige installationer skal være minimum 50 mm fra manchetten. Der skal holdes 100 mm afstand mellem rør, hvis der enten er muffe ved konstruktionen, vinklet gennemføring og ved etageadskillelser.

Hvis røret går lige igennem en væg og der ikke er en muffe i/ved væggen, kan nødvendig afstand mellem rør reduceres, sådan at der ikke er nogen afstand mellem manchetter på hver rør.

Brandtape



Læg isoleringsmåtte om røret hvis nødvendigt. Placer tapen om røret og skub det op i konstruktionen. Hvis det er letvæg er det vigtigt at tapen placeres i gipslaget.

Fyld afstanden mellem rør og konstruktion, med cement, beton eller gips og fug rundt om røret. (se pkt. 5 under generelle retningslinjer).

Test af produkter til brandlukning

DS/EN 1366-3 er den prøvningsstandard der anvendes for produkter til brandlukning er. Denne standard definerer hvorledes installationer brandprøves i forskellige typer af konstruktioner som eksempelvis gipsvæg, betolvæg og betondæk.

Med prøvningsrapporten kan klassifikationen ske i henhold til DS/EN 13501-2 – det er her systemet klassificeres som E og I for det angivne tidsrum. Det er vigtigt at løsningen er klassificeret som værende EI i hele tidsrummet, da en E-klassifikation alene ikke sikrer mod varmespredning igennem konstruktionen.

For at opnå CE-mærkning skal dokumentationen samles i en ETA i henhold til ETAG 026 part 2: Penetration Seals eller EAD 350454-00-1104. Herefter kan man få Certificate of Conformity (EC) som giver ret til at påføre CE-mærkning på varen.

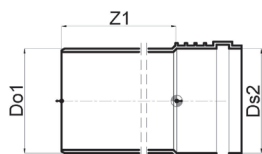
7. Produktsortiment



Wavin SiTech+

produktssortiment

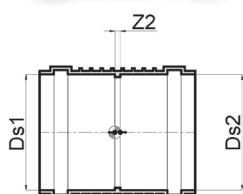
Rør med enkelt muffe



VVS nr.	SAP-kode	Mål mm, m	Do1=Ds2 mm	Z1 mm
183501025	3074141	50, L=0,25	50	250
183501050	3091150	50, L=0,5	50	500
183501100	3091151	50, L=1	50	1000
183501150	3091152	50, L=1,5	50	1500
183501200	3091153	50, L=2	50	2000
183501300	3091154	50, L=3	50	3000
183503025	3074148	75, L=0,25	75	250
183503050	3091155	75, L=0,5	75	500
183503100	3091157	75, L=1	75	1000
183503150	3091158	75, L=1,5	75	1500
183503200	3091159	75, L=2	75	2000
183503300	3091160	75, L=3	75	3000
183504025	3074155	90, L=0,25	90	250
183504050	3091161	90, L=0,5	90	500
183504100	3091162	90, L=1	90	1000
183504150	3091163	90, L=1,5	90	1500
183504200	3091164	90, L=2	90	2000
183504300	3091165	90, L=3	90	3000
183505025	3074162	110, L=0,25	110	250
183505050	3091166	110, L=0,5	110	500
183505100	3091167	110, L=1	110	1000
183505150	3091168	110, L=1,5	110	1500
183505200	3091169	110, L=2	110	2000
183505300	3091170	110, L=3	110	3000
183507025	3074174	160, L=0,25	160	250
183507050	3091177	160, L=0,5	160	500
183507100	3091178	160, L=1	160	1000
183507200	3091179	160, L=2	160	2000
183507300	3091180	160, L=3	160	3000

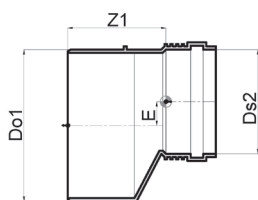
Wavin SiTech+ produktsortiment

Dobbelt muffe



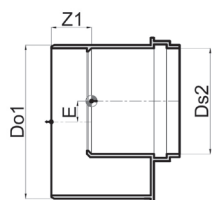
VVS nr.	SAP-kode	Dimensioner mm, m	Do1=Ds2 mm	Z1 mm
183532050	3067799	50	50	1
183532075	3067800	75	75	2
183532090	3067801	90	90	2
183532110	3067802	110	110	2
183532160	3067804	160	160	4

Lang excentrisk reduktion



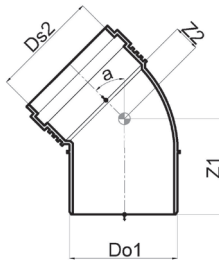
VVS nr.	SAP-kode	Dimensioner mm	Do1 mm	Ds2 mm	Z1 mm	E mm
183534048	3067813	50-32	50	32	66	9
183534049	3067814	50-40	50	40	63	5
183534074	3067815	75-50	75	50	77	12
183534107	3067816	110-50	110	50	106	27
183534108	3067817	110-75	110	75	98	17
183534159	3067819	160-110	160	110	121	24

Kort excentrisk reduktion



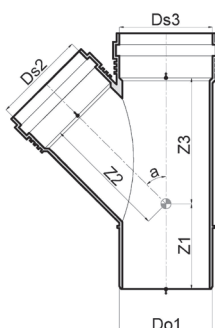
VVS nr.	SAP-kode	Dimensioner mm	Do1 mm	Ds2 mm	Z1 mm	E mm
183534088	3067821	90-50	90	50	27	17
183534089	3067822	90-75	90	75	22	4
183534109	3067823	110-90	110	90	26	6

Bøjning



VVS nr.	SAP-kode	Dimensioner mm	Do1=Ds2 mm	Z1 mm	Z2 mm	a °
183514050	3067710	50 x 15°	50	55	9	15
183513050	3067718	50 x 30°	50	58	13	30
183512050	3067726	50 x 45°	50	65	17	45
183511050	3067734	50 x 67.5°	50	70	21	67.5
183510050	3067741	50 x 87.5°	50	78	31	87.5
183514075	3067711	75 x 15°	75	63	13	15
183513075	3067719	75 x 30°	75	68	18	30
183512075	3067727	75 x 45°	75	75	22	45
183511075	3067735	75 x 67.5°	75	84	34	67.5
183510075	3067742	75 x 87.5°	75	95	45	87.5
183514090	3067712	90 x 15°	90	69	15	15
183513090	3067720	90 x 30°	90	76	22	30
183512090	3067728	90 x 45°	90	85	26	45
183511090	3067736	90 x 67.5°	90	95	41	67.5
183510090	3067743	90 x 87.5°	90	108	54	87.5
183514110	3067713	110 x 15°	110	79	16	15
183513110	3067721	110 x 30°	110	88	24	30
183512110	3067729	110 x 45°	110	96	33	45
183511110	3067737	110 x 67.5°	110	108	47	67.5
183510110	3067744	110 x 87.5°	110	128	64	87.5
183514160	3067715	160 x 15°	160	97	25	15
183513160	3074213	160 x 30°	160	109	36	30
183512160	3067731	160 x 45°	160	121	48	45
183510160	3074214	160 x 87.5°	160	166	94	87.5

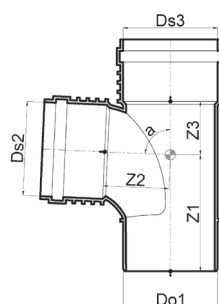
Wavin SiTech+ produktsortiment



Grenrør

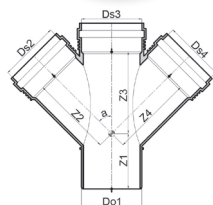
VVS nr.	SAP-kode	Dimensioner mm	Do1=Ds2 mm	Ds2 mm	Z1 mm	Z2 mm	Z3 mm	a °
183522049	3067750	50-40 x 45°	50	40	55	59	57	45
183520049	3067773	50-40 x 87.5°	50	40	71	33	28	87.5
183522050	3067751	50-50 x 45°	50	50	64	71	71	45
183521050	3067766	50-50 x 67.5°	50	50	69	40	40	67.5
183520050	3067774	50-50 x 87.5°	50	50	82	35	36	87.5
183522074	3067752	75-50 x 45°	75	50	56	82	77	45
183521074	3067767	75-50 x 67.5°	75	50	70	55	46	67.5
183520074	3067775	75-50 x 87.5°	75	50	82	45	35	87.5
183522075	3067753	75-75 x 45°	75	75	74	96	96	45
183520075	3067776	75-75 x 87.5°	75	75	95	49	49	87.5
183522088	3067754	90-50 x 45°	90	50	56	106	96	45
183520088	3067777	90-50 x 87.5°	90	50	87	53	36	87.5
183522089	3067755	90-75 x 45°	90	75	77	141	121	45
183522090	3067756	90-90 x 45°	90	90	83	115	115	45
183521090	3067768	90-90 x 67.5°	90	90	94	70	70	67.5
183522107	3067757	110-50 x 45°	110	50	63	105	93	45
183521107	3067769	110-50 x 67.5°	110	50	77	76	54	67.5
183520107	3067778	110-50 x 87.5°	110	50	96	63	37	87.5
183522108	3067758	110-75 x 45°	110	75	71	122	113	45
183521108	3067770	110-75 x 67.5°	110	75	101	147	96	67.5
183520108	3067779	110-75 x 87.5°	110	75	109	66	52	87.5
183522109	3067759	110-90 x 45°	110	90	82	129	124	45
183522110	3067760	110-110 x 45°	110	110	108	138	138	45
183521110	3067771	110-110 x 67.5°	110	110	110	87	87	67.5
183522159	3067764	160-110 x 45°	160	110	82	175	164	45
183520159	3067782	160-110 x 87.5°	160	110	165	103	103	87.5
183522160	3067765	160-160 x 45°	160	160	120	200	200	45
183520160	3067783	160-160 x 87.5°	160	160	165	111	101	87.5

Grenrør med optimeret indløb



VVS nr.	SAP-kode	Dimensioner mm	Do1=Ds2 mm	Ds2 mm	Z1 mm	Z2 mm	Z3 mm	a °
183540090	3067833	90-90 x 87.5°	90	90	126	74	52	87.5
183540109	3067834	110-90 x 87.5°	110	90	137	86	53	87.5
183540110	3067835	110-110 x 87.5°	110	110	144	79	64	87.5

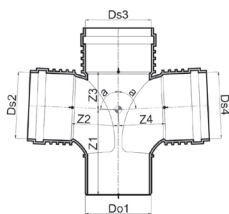
Grenrør med to afgreninger



VVS nr.	SAP-kode	Dimensioner mm	Do1=Ds3 mm	Do2=Ds4 mm	Z1 mm	Z2=Z4 mm	Z3 mm	a °
183536074	3067832	75-50-50 x 87.5°	75	50	80	45	35	87.5
183536088	3074216	90-50-50 x 45°	90	50	56	106	96	45
183537107	3074217	110-50-50 x 45°	110	50	96	63	37	45

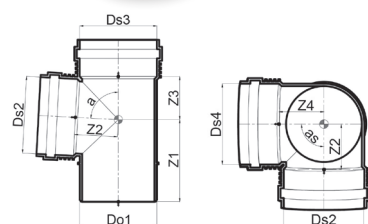
Wavin SiTech+ produktsortiment

Grenrør med to optimerede indløb



VVS nr.	SAP-kode	Dimensioner mm	Do1=Ds3 mm	Do2=Ds4 mm	Z1 mm	Z2=Z4 mm	Z3 mm	a ø
183537110	3067838	110-110-110 x 87.5°	110	110	144	79	64	87.5

Hjørnegrenrør

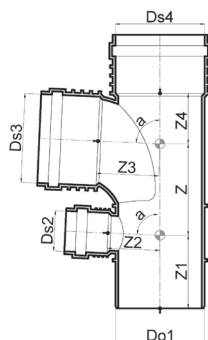


VVS nr.	SAP-kode	Dimensioner mm	Do1=Ds3 mm	Do2=Ds4 mm	Z1 mm	Z2=Z4 mm	Z3 mm	a ø	as ø
	3067831	110-50-50 x 87.5°	110	50	96	63	37	87.5	90

Bruserafgrening



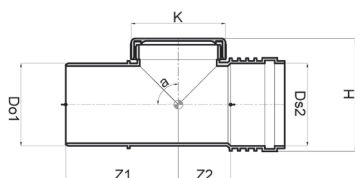
VVS nr.	SAP-kode	Dimensioner mm	Do1=Ds3=Ds4 mm	Ds2 mm	Z mm	Z1 mm	Z2 mm	Z3 mm	Z3 mm	a °
183545090	3071186	90-90-50 x 87.5°	90	50	91	96	53	74	52	87.5
183545110	3071187	110-110-50 x 87.5°	110	50	111	96	63	79	64	87.5



Inspektionsstykke

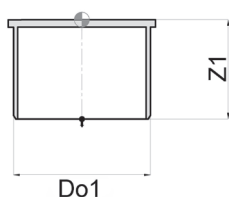


VVS nr.	SAP-kode	Dimensioner mm	Do1 mm	Z1 mm	Ds2 mm	Z2 mm	H mm	K mm	a °
183530050	3067784	50	50	83	50	36	80	65	90
183530075	3067785	75	75	102	75	50	111	93	90
183530090	3067786	90	90	118	90	60	132	110	90
183530110	3067787	110	110	135	110	72	155	131	90
183530160	3074215	160	160	200	160	121	236	141	90



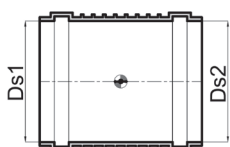
Wavin SiTech+ produktsortiment

Endedæksel



VVS nr.	SAP-kode	Dimensioner mm	Do1 mm	Z1 mm
183535050	3067825	50	50	36
183535075	3067826	75	75	35
183535090	3067827	90	90	37
183535110	3067828	110	110	39
183535160	3067830	160	160	55

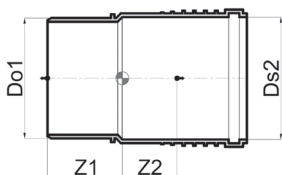
Reparationskobling



VVS nr.	SAP-kode	Dimensioner mm	Ds1=Ds2 mm	
183531050	3067791	50	50	
183531075	3067792	75	75	
183531090	3067793	90	90	
183531110	3067794	110	110	
183531160	3067796	160	160	

* Brug altid kun en reparationskobling kombineret med en trækfast holder eller et fikspunktbeslag på koblingen eller en i hver side af koblingerne for at sikre, at samlingen ikke kan bevæge sig.

Lang muffe



VVS nr.	SAP-kode	Dimensioner mm	Do1=Ds2 mm	Z1 mm	Z2 mm
183533050	3074809	50	50	52	56
183533075	3074810	75	75	59	64
183533090	3074811	90	90	63	70
183533110	3067809	110	110	152	79
183533160	3074813	160	160	187	99

* Brug altid en lang muffe kombineret med et fikspunktbeslag på muffen for at sikre, at samlingen ikke kan bevæge sig. Når en lang muffe bruges til reparation, og der ikke er kompenseret for varmeudvidelse i muffen, kan en trækfast holder anvendes for at sikre, at samlingen ikke bevæger sig.



Brandmanchet

VVS nr.	SAP-kode	Dy	Du	LI	Vægt/g	Pakke-data
182787075	4067627				168,00	75
182787050	4067626	50	85	60	135,00	100
182787110	4067628	110	156	60	220,00	50
182787160	4067629	160	221	60	655,00	16

* Leveres på bestilling. Varen tages ikke retur ordren kan ej annulleres



Brandtape

VVS nr.	SAP-kode	FI	B	Vægt/g	Pakke-data
498851050	4053949	4,5	60	71,00	50
498851082	4053943	4,5	60	97,80	50
498851110	4053944	7,5	60	216,00	50
498851160	4053945	14	60	578,00	20

* Leveres på bestilling. Varen tages ikke retur ordren kan ej annulleres



Pyroplex fugemasse

Indhold: 310 ml

VVS nr.	SAP-kode	Ø	Vægt/g	Pakke-data
182798310	4053948	315	600,00	25

Discover our broad portfolio at www.wavin.com

- Water management
- Heating and cooling
- Water and gas distribution
- Waste water drainage



Wavin is part of Orbia, a community of companies working together to tackle some of the world's most complex challenges.

We are bound by a common purpose:
To Advance Life Around the World.

Wavin | Wavinvej 1 | DK-8450 Hammel | Telefon +45 8696 2000 | Internet www.wavin.dk
E-mail wavin.dk@wavin.com | www.wavin.com

Wavin operates a programme of continuous product development, and therefore reserves the right to modify or amend the specification of their products without notice. All information in this publication is given in good faith, and believed to be correct at the time of going to press. However, no responsibility can be accepted for any errors, omissions or incorrect assumptions.

© 2025 Wavin Wavin reserves the right to make alterations without prior notice. Due to continuous product development, changes in technical specifications may change. Installation must comply with the installation instructions.