

Overvann

Datablad

Wavin Q-Bic Plus Low Carbon (LC) overvannskasset



wavin

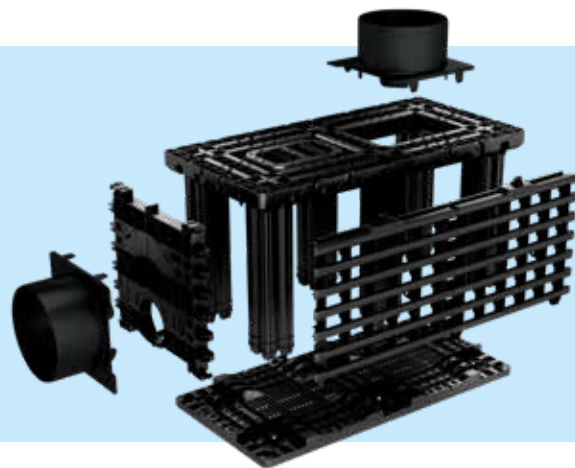
orbia 

Wavin Q-Bic Plus Low Carbon (LC)

Produktbeskrivelse

Wavin Q-Bic Plus LC er et modulbasert infiltrasjons- og oppsamlings-system laget av 100 % resirkulert plast for overvannshåndtering, og er egnet for store installasjoner med trafikkbelastning. Wavin Q-Bic Plus LC består av lette enheter med integrerte låsekiler for rask og effektiv installasjon.

Med 77 % fri inspeksjonsflate finnes det optimale forutsetninger for inspeksjon og rengjøring.



Teknisk informasjon

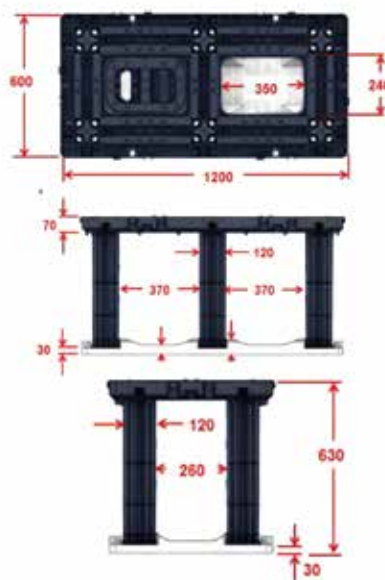
Basisenhet	
Farge	Svart
Materiale	Gjenvunnet plast PP
Mål	1200x600x600 mm (LxBxH)
Vekt (kg)	15,7
Nettovolum	417
Hulromsprosent %	95-96
Tilkoblingsdiameter [mm]	DN 160-400
Minimum overdekning uten trafikklast [m]	0,3
Maks. installasjonsdybde* med LKW 3*** belastning (m)	3,7
Min. overdekning med SLW 60** belastning (m)	0,8
Maks. installasjonsdybde* med SLW 60** belastning (m)	3,6
Maks. antall kassetter (lag)	5
Sertifisering	EN17152, EN17150, EN17151

* Maksimal tillatte dybde målt fra bunn av nederste kassett.

** SLW 60 svarer til 60 tonns last fordelt på 3 akser, som gir 10 tonns hjullast.

*** LKW 3 tilsvarer 1 tonns hjullast (personbil)

Mål



Sortiment

Artikkelnr.	Q-Bic Plus beskrivelse	EAN	NRF	NOBB
3094653	Q-Bic Plus LC Overvannskassett	8712148620331	1458687	60792247
3094654	Q-Bic Plus LC bunnplate	8712148620355	1458688	60792248
3094655	Q-Bic Plus LC sideplate 1200x600	8712148620379	1458689	60792249

Artikkelnr.	Q-Bic Plus beskrivelse	EAN	NRF	NOBB
3059742	Q-Bic Plus LC stigerørsadapter Ø600 mm	3306490261424	3128008	60530555
3094651	Q-Bic Plus LC tilkoblingsplate Ø160-400	8712148620294	1458685	60792245
3094652	Q-Bic Plus LC tilkoblingsplate Ø315-400	8712148620317	1458686	60792246
3095832	Q-Bic Plus LC inspeksjonsåpning 315	8712148630187	1458690	60792250

Kontakt Norsk Wavin AS på tlf: 63 85 20 30 i forbindelse med spørsmål vedrørende ditt neste prosjekt.