



# Ficha Técnica

Engate Flexível Plástico



# Engate Flexível Plástico

PREDIAL >> ACESSÓRIOS SANITÁRIOS >> ENGATE FLEXÍVEL PLÁSTICO

## 1. Apresentação do Produto

### 1.1 Função

O Engate Plástico liga os aparelhos sanitários aos ramais e sub-ramais de alimentação de água fria.

### 1.2 Aplicações

Utilizado nas ligações hidráulicas em pias, bidês e caixas de descarga.

## 2. Características Técnicas

- Fabricado em PVC flexível (Policloreto de vinila);
- Cor: branco;
- Nos tamanhos de 30, 40, 50 e 60 cm;
- Transição em rosca ½" BSP;
- Pressão de serviço: 400 KPa;
- Temperatura máxima de serviço: 30°C;

- Vedação de topo, não se deve utilizar fita veda rosca nos terminais.

### Normas de Referência

NBR 14878 – Ligações flexíveis para aparelhos hidráulicos sanitários.

## 3. Benefícios

- Flexível, portanto, não é necessário o uso de curvas;
- Fácil manuseio e instalação, não é necessário o uso de ferramentas;
- Não oxida.

## 4. Informações Complementares

### 4.1 Montagem

1° Retire o niple do engate e rosqueie-o no ponto de água fria com uso de fita veda rosca;

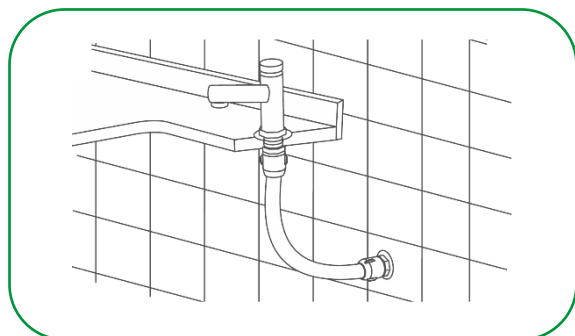
2° Rosqueie o Engate novamente ao niple, até o final da rosca. Não utilize fita veda rosca no terminal, pois a vedação é feita de topo;

3° Rosqueie a outra ponta do engate no aparelho sanitário. Não utilize fita veda rosca no terminal, pois a vedação é feita de topo;

4° Verifique se a mangueira está torcida. Em caso positivo, faça o ajuste usando os terminais deslizantes que ficam nas extremidades do Engate para corrigir a torção;

5° Aperte manualmente os terminais para garantir a vedação das juntas.

**Atenção:** não utilize ferramentas em nenhum dos passos!



6° Em caso de vazamento, repita a operação até a perfeita acomodação das juntas.

### 4.2 Transporte e Armazenagem

Armazenar o produto em sua embalagem original em local ventilado e livre de intempéries e exposição direta do sol até a utilização. Nas operações de carga e descarga deve-se evitar choques, batidas e atrito das embalagens para prevenir quebras e/ou rachaduras que danifiquem o produto.

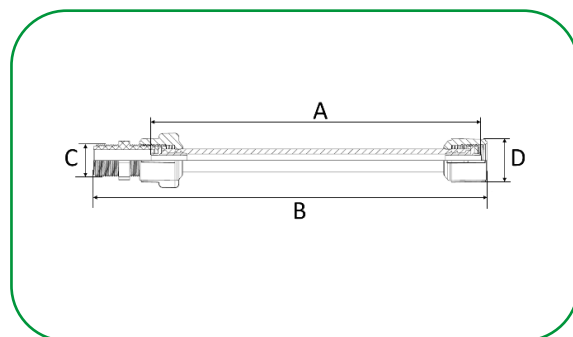
### 4.3 Manutenção

Em caso de vazamento verifique se as partes estão bem rosqueadas. Ao longo do tempo os terminais roscáveis podem se lacear e perder contato com a vedação de topo. Com isso, pode ser necessário refazer o aperto de tempo em tempo.

## 5. Itens da Linha

### Engate Flexível Plástico – Embalagem Unitária

Código	Descrição do produto	UR	Peso unit (gramas)	EAN unitário	EAN embalagem
12833	ENGATE PLAST FLEX 1/2X30CM	20	66,5	7891960410076	7891960717496
12834	ENGATE PLAST FLEX 1/2X40CM	20	75,0	7891960410083	7891960717502
12835	ENGATE PLAST FLEX 1/2X50CM	20	88	7891960410090	7891960717519
20019	ENGATE PLAST FLEX 1/2X60CM	20	105,0	7891960830799	7891960830782



BITOLA	A	B	C	D
30CM	300	345	1/2	28
40CM	400	445	1/2	28
50CM	500	545	1/2	28
60CM	600	645	1/2	28

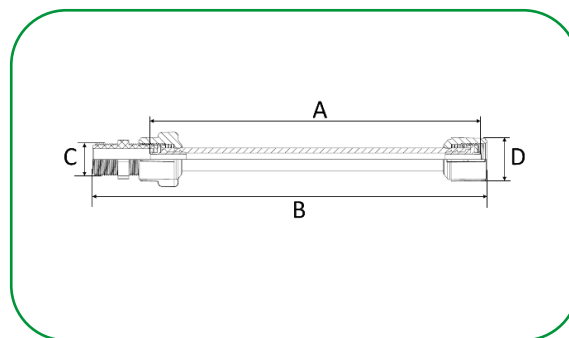
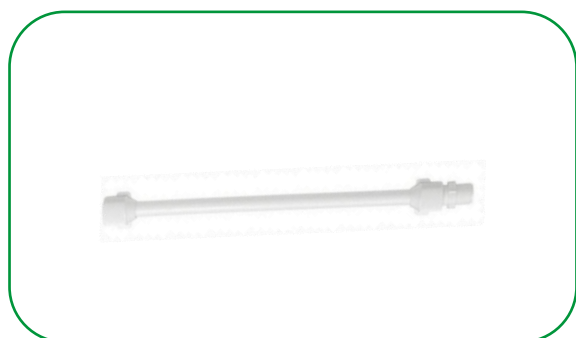
\* medidas aproximadas em milímetros (mm).



\*Embalagem individual.

## Engate Flexível Plástico

Código	Descrição do produto	UR	Peso unit (gramas)	EAN unitário	EAN embalagem
12830	ENGATE PLAST FLEX 1/2X30CM	20	66,5	7891960710732	7891960004626
12831	ENGATE PLAST FLEX 1/2X40CM	20	75,0	7891960710725	7891960004633
12832	ENGATE PLAST FLEX 1/2X50CM	20	88	7891960710718	7891960004640
17449	ENGATE PLAST FLEX 1/2X60CM	20	105,0	7891960895767	7891960895750



BITOLA	A	B	C	D
30CM	300	345	1/2	28
40CM	400	445	1/2	28
50CM	500	545	1/2	28
60CM	600	645	1/2	28

\*dimensões aproximadas em milímetros (mm)

A Orbia é uma empresa movida por um propósito comum: promover a vida em todo o mundo. Os cinco grupos empresariais Orbia têm um foco coletivo na expansão do acesso à saúde e ao bem-estar, reinventando o futuro das cidades e dos lares, garantindo a segurança alimentar e hídrica, ligando as comunidades à informação e acelerando uma economia circular com materiais básicos e avançados, produtos especializados e soluções inovadoras.



Polymer  
Solutions  
Connectivity  
Solutions

Building &  
Infrastructure  
Fluor & Energy  
Materials

Precision  
Agriculture



/AmancoWavinBR



/AmancoWavinBR



@AmancoWavinBrasil



/amanco-wavin

Acesse o nosso site: [amancowavin.com.br](http://amancowavin.com.br)