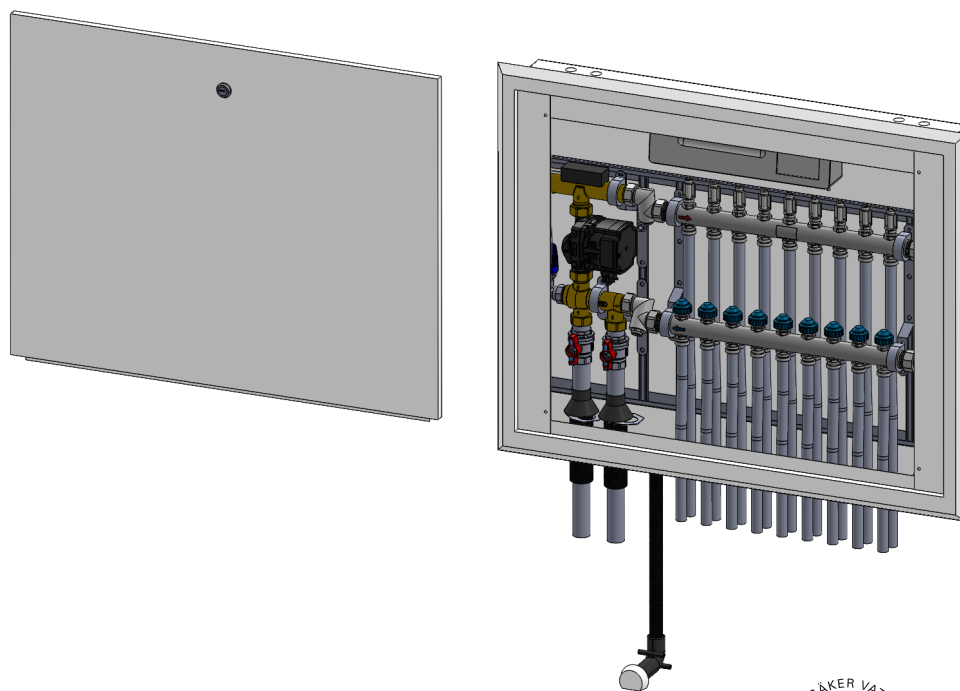


GOLVVÄRME
Monteringsanvisning

Wavin

Golvvärme shuntskåp

2-13 kretsar



Accepterad
monteringsanvisning
2026:1

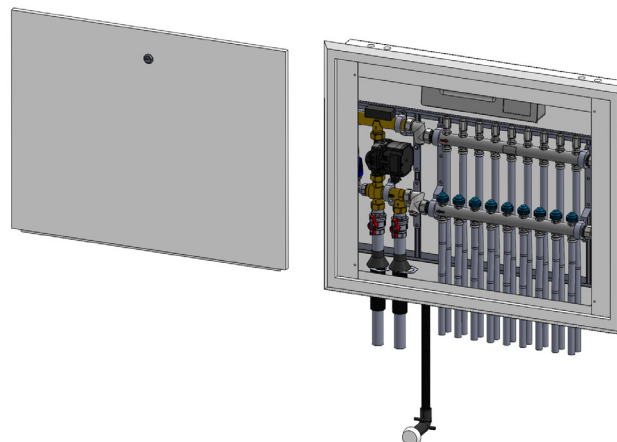
wavin

An Orbia business.

Innehåll

Wavin Golvvärme shuntskåp 2-13 kretsar	2(16)
Produkter och tillbehör.....	3 (16)
Produktöversikt.....	4 (16)
Rör genomföringar	6 (16)
Monteringsanvisning.....	7 (16)
Dimensioner	11 (16)
Wavin golvvärmeshunt	12 (16)
Specifikationer.....	13 (16)
Bilaga 1 (Grundfos UPM3 Auto Guide)	14 (16)

Monteringsanvisning giltig från 2026-03-10.



Wavin Golvvärme shuntskåp 2- 13 kretsar

Wavin Golvvärmeskåp är en lösning med förmonterad shunt. Fördelarrör för 2 till 13 golvvärmekretsar väljs enligt valt shuntskåp och önskat antal kretsar.

Wavin Golvvärmeskåp är avsett för montering på vägg. Godkänd för montering i våtrum tillsammans med medföljande tätskiktmembran.

Wavin Golvvärmeskåp är anpassat till Branschregler Säker Vatteninstallation. Läs mer om dessa branschregler på www.sakervatten.se.

Typgodkännande:

Golvvärmeskåp	RISE C900654
Tätskiktmembran	RISE C900217

Wavin Golvvärmeskåp levereras komplett med:

1. Wavin golvvärmeshunt med Grundfos UPM3 cirkulationspump och termostat för styrning av framledningstemperatur
2. Rör genomföringar med gummimanschetter 35 mm genomföring för medierör 16 till 20 mm och skyddsror 25 till 28 mm. 48 mm genomföring för medierör 12 till 20 mm och matnings-/skyddsror 25 till 42 mm
3. Läckageindikator
4. Stänkskydd
5. Alla rör måste installeras vinkelrätt mot skåpet
6. Fördelarrör för 2-13 golvvärmekretsar beställs separat

Produkter och tillbehör

Produkter

Wavin golvvärmskåp levereras med ram og lucka.

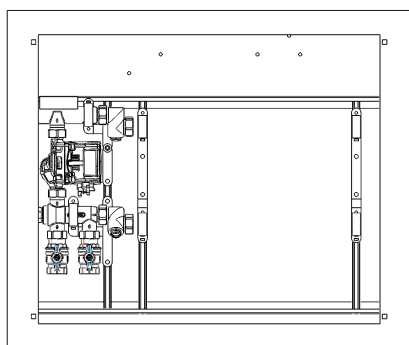
Wavin nr.	RSK nr.	Beskrivning	Antal golvvärmekretsar
3096920	2986420	Shuntskåp 2-3 CIRC-L-550x710x95mm	2-3
3096921	2986421	Shuntskåp 4-5 CIRC-L-650x710x95mm	4-5
3096922	2986422	Shuntskåp 6-9 CIRC-L-850x710x95mm	6-9
3096923	2986423	Shuntskåp 10-13 CIRC-L-1050x710x95mm	10-13
3096924	2986424	Shuntskåp 2-3 CIRC-R-550x710x95mm	2-3
3096925	2986425	Shuntskåp 4-5 CIRC-R-650x710x95mm	4-5
3096926	2986426	Shuntskåp 6-9 CIRC-R-850x710x95mm	6-9
3096927	2986427	Shuntskåp 10-13 CIRC-R-1050x710x95mm	10-13

Tillbehör

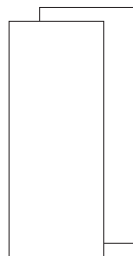
Wavin golvvärmskåp är förberett för montering tillsammans med Wavin Sentio eller AHC 9000 golvvärmestyrning.

Wavin nr.	RSK nr.	Beskrivning
3072893	2987832	AHC 9000 Styrenhet 16 kretsar
4063797	2988317	Sentio Styrenhet, 8 Kretsar
3059883	2332932	16x2,0mm PE-RT/ALUPEX koppling 3/4"
3059889	2332957	20x2,0mm PE-RT koppling 3/4"

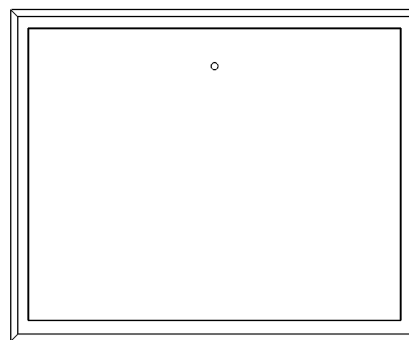
Produktöversikt



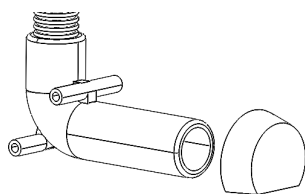
Framsida



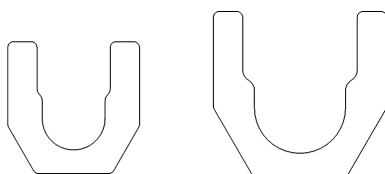
Stänkskydd



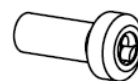
Ram & Lucka



Dräneringsbøj & Läckageindikator



Clips



M4X15 bult för montering av Styrenhet

Materialförteckning		S3L-550-710-95	S5L-650-710-95	S9L-850-710-95	S13L-1050-710-95	S3R-550-710-95	S5R-650-710-95	S9R-850-710-95	S13R-1050-710-95
Produktnamn	Wavin nr.	3096920	3096921	3096922	3096923	3096924	3096925	3096926	3096927
Skåp med golvwärmeshunt		1 st	1 st	1 st	1 st	1 st	1 st	1 st	1 st
Ram og Lucka		1 st	1 st	1 st	1 st	1 st	1 st	1 st	1 st
Skåpsfästen inkl 14 skruvar, skiftnyckel och muttrar		3 st	3 st	3 st	3 st	3 st	3 st	3 st	3 st
Shunt fästen 15-5 - R		1 st	1 st	1 st	1 st				
Shunt fästen 5-75-R		1 st	1 st	1 st	1 st				
Shunt fästen 15-5 - L						1 st	1 st	1 st	1 st
Shunt fästen 5-75-L						1 st	1 st	1 st	1 st
Fördelarfästen		2 st	2 st	2 st	2 st	2 st	2 st	2 st	2 st
1-tums hållare för fördelare		6 st	6 st	6 st	6 st	6 st	6 st	6 st	6 st
Instruktion		1 st	1 st	1 st	1 st	1 st	1 st	1 st	1 st
Stänkskydd		2 st	2 st	2 st	2 st	2 st	2 st	2 st	2 st
Genomföring 48		2 st	2 st	2 st	2 st	2 st	2 st	2 st	2 st
Genomföring 35		6 st	10 st	18 st	26 st	6 st	10 st	18 st	26 st
Dräneringsgenomföring 35		1 st	1 st	1 st	1 st	1 st	1 st	1 st	1 st
Bag 1		1 st	1 st	1 st	1 st	1 st	1 st	1 st	1 st
Litet skyddsörsparaply		2 st	2 st	2 st	2 st	2 st	2 st	2 st	2 st
Litet skyddsörsparaply		2 st	2 st	2 st	2 st	2 st	2 st	2 st	2 st
Dräneringsbøj		1 st	1 st	1 st	1 st	1 st	1 st	1 st	1 st
Läckageindikator		1 st	1 st	1 st	1 st	1 st	1 st	1 st	1 st
Genomföring för elkabel		4 st	4 st	4 st	4 st	4 st	4 st	4 st	4 st
Bag 2		1 st	1 st	1 st	1 st	1 st	1 st	1 st	1 st
Monteringsskuvar för ram og lucka		4 st	4 st	4 st	4 st	4 st	4 st	4 st	4 st
Monteringsskuvar för skåp		4 st	4 st	4 st	4 st	4 st	4 st	4 st	4 st
M4 skruvar för styrenhet		2 st	2 st	2 st	2 st	2 st	2 st	2 st	2 st
Clips Ø25/28 mm		2 st	2 st	2 st	2 st	2 st	2 st	2 st	2 st
Clips Ø34/42 mm		2 st	2 st	2 st	2 st	2 st	2 st	2 st	2 st

Produkter

Wavin skåp för golvvärmeshunt levereras med ram och lucka.

Produktnamn	S3L-550-710-95	S5L-650-710-95	S9L-850-710-95	S13L-1050-710-95	S3R-550-710-95	S5R-650-710-95	S9R-850-710-95	S13R-1050-710-95
Skåp med golvvärmeshunt artikelnummer	3096920	3096921	3096922	3096923	3096924	3096925	3096926	3096927
Skåpets dimension BxHxD	550 x 710 x 95 mm	650 x 710 x 95 mm	850 x 710 x 95 mm	1050 x 710 x 95 mm	550 x 710 x 95 mm	650 x 710 x 95 mm	850 x 710 x 95 mm	1050 x 710 x 95 mm
Ram og Lucka artikelnummer*								
Ram og Lucka dimension BxHxD	641 x 766 x 16 mm	741 x 766 x 16 mm	941 x 766 x 16 mm	1141 x 766 x 16 mm	641 x 766 x 16 mm	741 x 766 x 16 mm	941 x 766 x 16 mm	1141 x 766 x 16 mm

*Ram og Lucka ingår i paketet med skåp.

Tillbehör

Wavin skåp med golvvärmeshunt är förberett för montering tillsammans med Wavin Sentio eller AHC 9000 golvvärmestyrning.

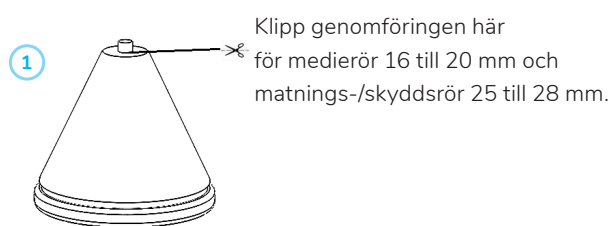
Wavin nr.	RSK nr.	Produktbeskrivning/Skåps-torlek	S3R-550-710-95 S3L-550-710-95	S5R-650-710-95 S5L-650-710-95	S9R-850-710-95 S9L-850-710-95	S13R-1050-710-95 S13L-1050-710-95
3096993	2986411	Tätskiktmembran f/Skåp 550-710	750 x 910 mm			
3096994	2986412	Tätskiktmembran f/Skåp 650-710		850 x 910 mm		
3096995	2986413	Tätskiktmembran f/Skåp 850-710			1050 x 910 mm	
3096996	2986414	Tätskiktmembran f/Skåp 1050-710				1250 x 910 mm
4037315	2973247	Comfia Fördelarsats 1" 6 l/m. 1 kr.	X	X	X	X
3095191	2973234	Comfia Fördelarsats 1" 6 l/m. 2 kr.	X	X	X	X
3095200	2973235	Comfia Fördelarsats 1" 6 l/m. 3 kr.	X	X	X	X
3095201	2973236	Comfia Fördelarsats 1" 6 l/m. 4 kr.	X	X	X	X
3095202	2973237	Comfia Fördelarsats 1" 6 l/m. 5 kr.		X	X	X
3095203	2973238	Comfia Fördelarsats 1" 6 l/m. 6 kr.		X	X	X
3095204	2973239	Comfia Fördelarsats 1" 6 l/m. 7 kr.			X	X
3095205	2973240	Comfia Fördelarsats 1" 6 l/m. 8 kr.			X	X
3095206	2973241	Comfia Fördelarsats 1" 6 l/m. 9 kr.			X	X
3095207	2973242	Comfia Fördelarsats 1" 6 l/m. 10 kr.			X	X
3095192	2973243	Comfia Fördelarsats 1" 6 l/m. 11 kr.				X
3095193	2973244	Comfia Fördelarsats 1" 6 l/m. 12 kr.				X
4084732	2973245	Comfia Fördelarsats 1" 6 l/m. 13 kr.				
4084733	2973246	Comfia Fördelarsats 1" 6 l/m. 14 kr.				
3033596	2984028	Kulventil set rak GV				
3095194	2984029	Kulventil set vinkel 90°				
4084432	2984011	Förlängningsrör 1" x 49 mm				
3059883	2332932	Kopplingsset för ø16 x 2.0 mm rör			X	
3059889	2332957	Kopplingsset för ø20 x 2.0 mm rör			X	
3095195	2984016	By Pass set för GV-skåp				
3072893	2987832	AHC 9000 Styrenhet 16 kretsar				
4063797	2988317	Sentio Styrenhet, 8 Kretsar				

Rör genomföringar

Alla rör genomföringar i Wavin Golvvärmskåp är utrustade med gummimanschett för att säkerställa att skåpet är vattentätt.

35 mm genomföring för medierör 16 till 20 mm och skyddsror 25 till 28 mm

Förbered genomföringen genom att kapa av spetsen. Kom ihåg att använda smörjmedel till både medierör och skyddsror. Använd clips för skyddsroren.



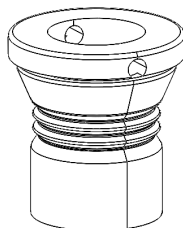
48 mm genomföring för medierör 12 till 20 mm och matnings-/skyddsror 25 till 42 mm

Förbered genomföringen genom att kapa enligt rörets storlek och typ. Kom ihåg att använda smörjmedel för medierör och skyddsror. Använd clips för skyddsror.



Dräneringsgenomföring

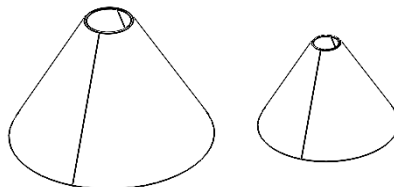
Genomföringen gör det möjligt för vatten att lämna skåpet vid läckage och ansluts med ett 25 mm korrugerat rör till dräneringsböjen.



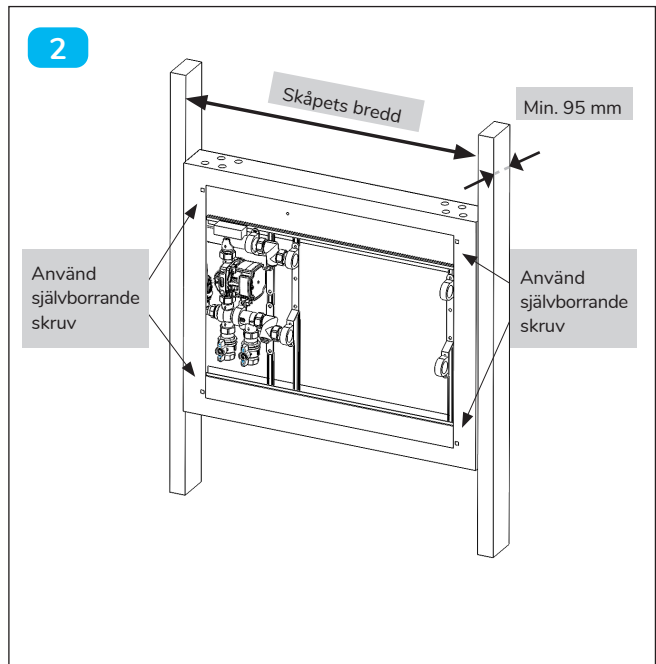
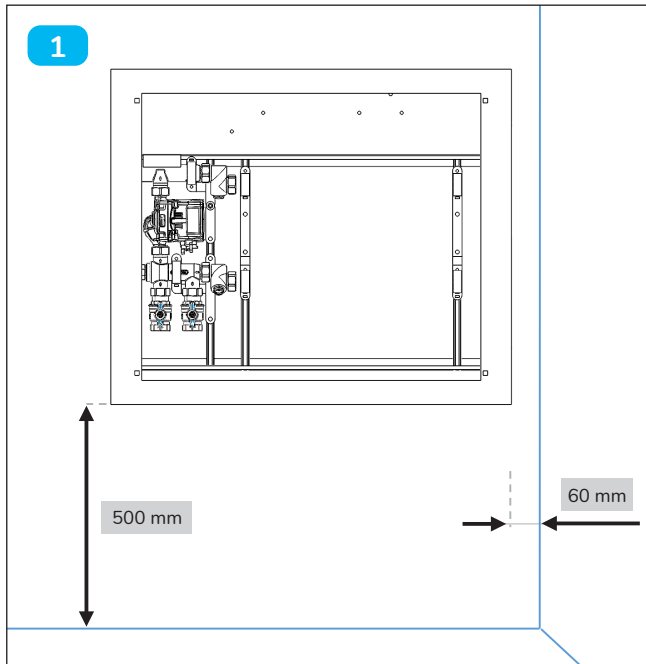
Skyddsrorparaply

Det lilla skyddsrorparaplyet passar medierör 12 till 25 mm / skyddsror 25 till 34 mm.

Det stora skyddsrorparaplyet passar medierör 22 till 32 mm / skyddsror 34 till 42 mm.



Monteringsanvisning



1. Skåpets placering

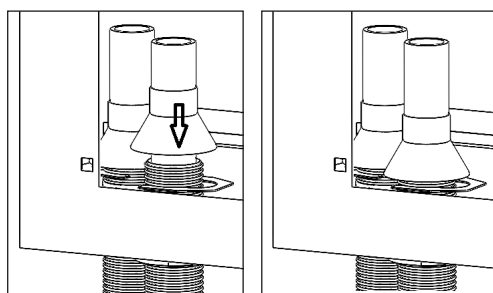
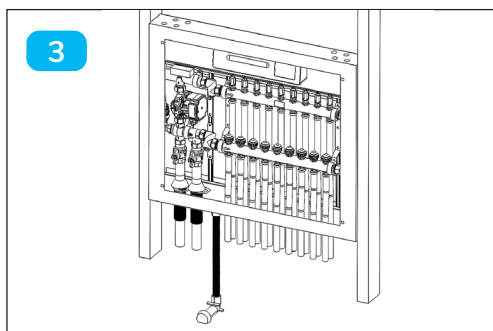
1. Golvvärmeskåpet monteras minst 60 mm från anslutande vägg/hörn för att ge plats för ram/lucka.
2. Installationshöjd 500 mm från skåpets undersida till det färdiga golvet höjd.

- ⚠ • Golvvärmeskåp i våtrum får inte monteras i anslutning till dusch eller bad.
Se www.sakervatten.se för mer information.
- Golvvärmeskåp i våtrum ska monteras med tätskiktsmembran.

2. Montering i väggreglar

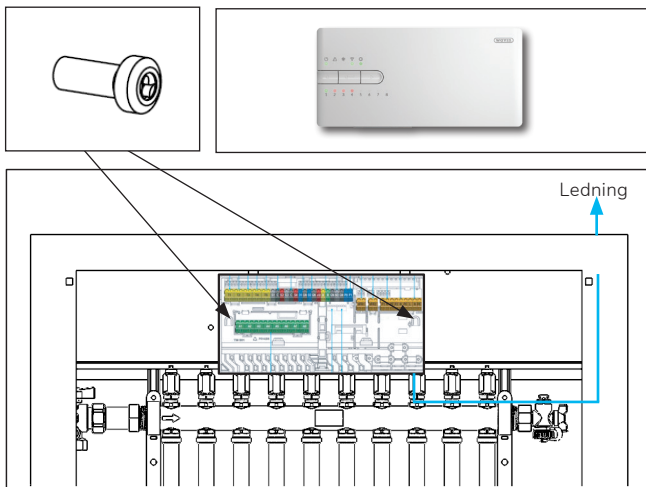
1. Golvvärmeskåpet placeras mellan reglar och skruvas fast med fyra självborrande skruv i anvisade fästpunkter.

- ⚠ • Minsta djup väggreglar 95 mm.
- Om skåpet fästes i andra punkter än de anvisade, får avståndet till skåpets botten inte understiga 50 mm.

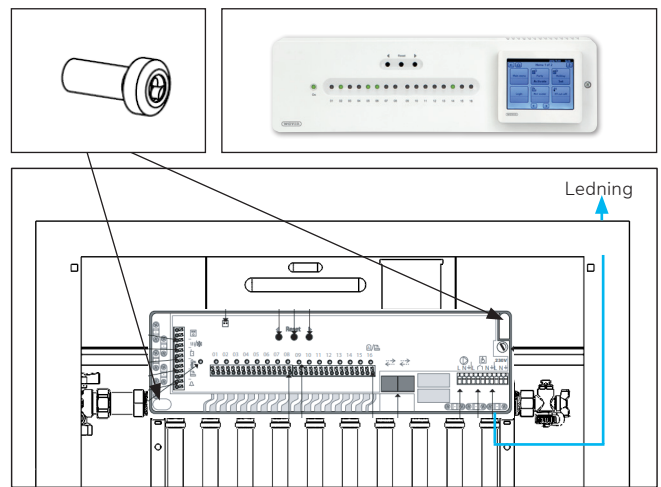


3. Anslutning av golvvärmerör

1. Montera \varnothing 16 Wavin nr. 3059883 eller \varnothing 20 Wavin nr. 3059889 kopplingsset. Kopplingsset beställs separat.
 2. Golvvärmeröret träs igenom rörgenomföringarna underifrån. Underlätta arbetet genom att smörja såpvatten eller liknande på gummimanschetterna.
 3. Anslut golvvärmeröret till fördelarröret. Se skiss på anslutning på sidan 13.
 4. Anslut fram- och returledning till golvvärmeshunten. Se skiss på anslutning på sidan 13.
 5. Alla rör måste installeras vinkelrätt mot skåpet.
1. Om R.I.R används till fram- och returledning till fördelare, måste de medföljande lösa paraplymanschetterna monteras på röret och placeras precis ovanför tomröret.
 2. Rören monteras alltid med clips.
 3. Anslutning fram- och returledningen till fördelarröret. Se skiss på anslutningen på sidan 13.



Montering av Sentio styrenhet.

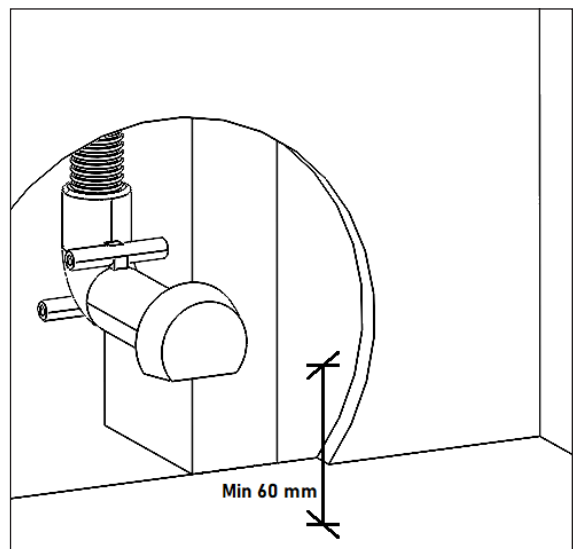
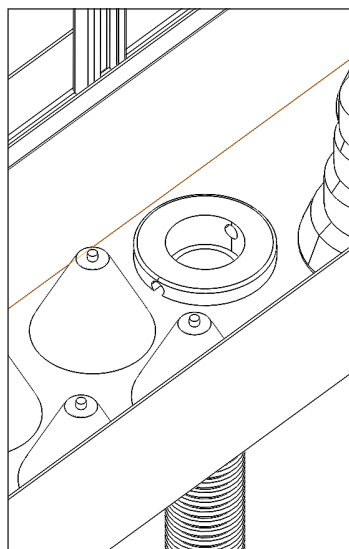
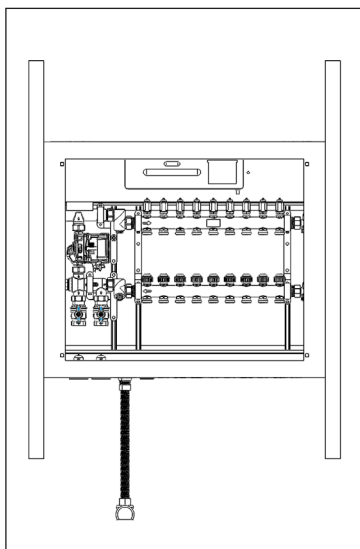


Montering av AHC9000 styrenhet.

Montering av Styrenhet

Wavin Golvvärmeskåp är förberett för användning tillsammans med Wavin Sentio eller AHC 9000 golvvärmestyrning.

Styrenheten monteras i skåpet med de medföljande M4x15 bultarna. Kablarna från styrenheten träs genom rörgenomföringen på golvvärmeskåpets ovsida.



Montering av läckageindikator

1. Läckageindikatorn kan placeras på vänster eller höger sida av skåpet med dräneringsgenomföringen för $\varnothing 35$ mm hålstorlek.
2. Ett 25 mm korrugerat skyddsror träs genom rörgenomföringen ovanifrån från skåpets insida. Arbetet underlättas genom att smörja såpvatten eller liknande på gummimanschetterna.
3. Montera den andra änden av skyddsroret i dräneringsböjen. Dräneringsböjen skruvas fast i väggregeln.

4. Montera väggskiva med håltagning för dräneringsböjens utloppsrör. Håldiameter ca 26 mm. Anslut eventuellt tätskikt enligt tätskiktsleverantörens anvisningar.
5. Dräneringsböjens täcklock monteras först när väggen är installerad.
 - ⚠ • Dräneringsböjens utlopp ska placeras i våtrum, men inte i anslutning till dusch eller bad. Utloppet ska placeras minst 60 mm från det färdiga golvs höjd, anslutande vägg eller hörn.
 - Skyddsroret ska monteras med fall i hela sin längd.
6. Lämna kvar 2-3 mm av Dräneringsböjens utanför väggens yta, i rum med tätskikt på vägg lämna kvar 6-9 mm.

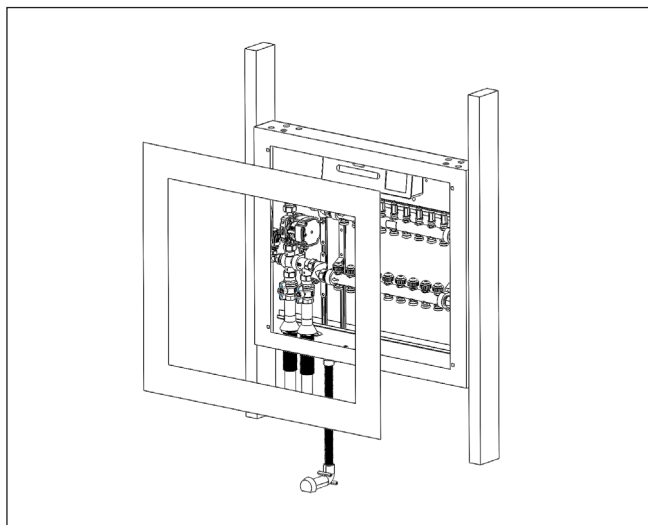
Montering av våtrumsmembran

1. Vid montering i våtrum ska de medföljande foliemanschetter alltid användas. Membranet monteras enligt särskild installationsanvisning 'Standalone_SE_Print_2_20220207' vilken kan hämtas på www.wavin.se eller RSK-databasen.
2. Wavins foliemanschett är typgodkänt (Rise nr. C900217)
3. Apex Seal Solution C900217

 Tätskiktssystem från APEX är godkänt att användas ihop med golvvärmeskåpet.

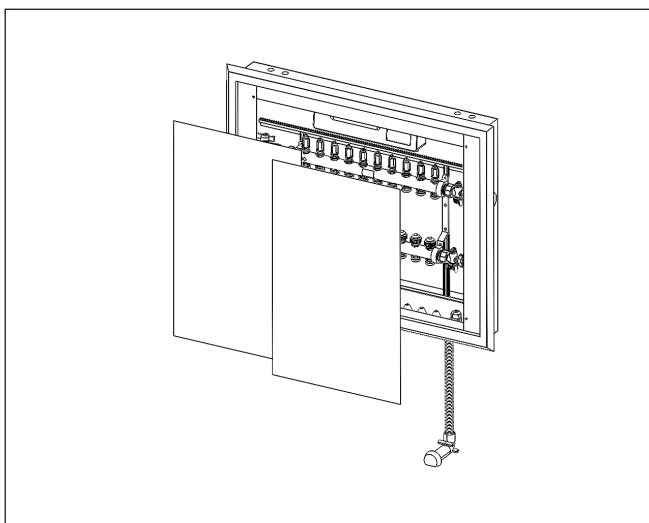
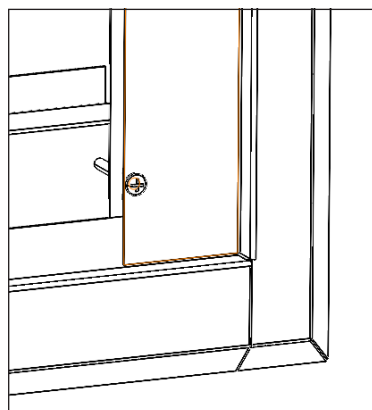
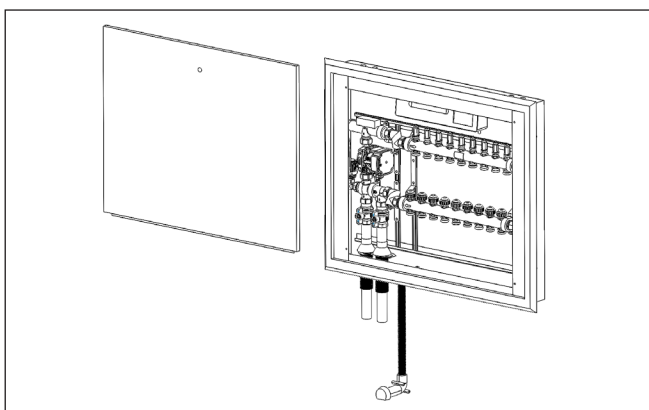
APEX är testade och godkända med följande tätskiktssystem:

Adda System F
Alfix Foliesystem
Ardex Tricom 7+8
Bostik Pro VTgF-X
Bostik Universal VTgF
Byggmax Tätfolie
Centro CE TM#System
Ecodur Foliesystem
FF Kakel Foliesystem
GKHero GKH F-System
Hey'di Folie Standard
CC Höganäs G12-3b / V12-3b
KD+ Foliesystem
Kerakoll Kerablock TEX750
Kiilto Kerasafe +
LIP Foliesystem 27
Mapei WP90, WP140 och WP200
Midun Foliesystem
Mira Vapourmat
PCI VG2014 Foliesystem
Schönox WSF
Sika Ceram
Sopro AEB815
Tarket Tarkodry
Weber TEC Foliesystem
Zebra System 1
NAX-B Tätskiktssystem



Ram med lucka

- Ramen fästes med de fyra medföljande skruvarna (M5x40) i angivna fästpunkter.
- Luckan är vändbar



Stänkskydd

- Stänkskyddet monteras på insidan av ramen, vilande mot den infällda kanten på skåpets insida.

OBS!

Innan anläggningen tas i drift ska tryck- och täthetskontroller utföras i enlighet med Branschföreskrifter Säker vatteninstallation §6.2 plaströrsystem. Täthetskontroll ska dokumenteras.

Wavin golvvärmeshunt

Wavin golvvärmeshunt levereras med

1. Grundfos UPM3 cirkulationspump
2. Termostatventil för styrning av framledningstemperatur
3. 1" kulventiler för fram- och returledning
4. Termometer för mätning av framledningstemperatur

Driftsinformation

Wavins golvvärmeshunt kräver ingen daglig tillsyn.

Vid installationen ställer VVS-installatören in optimal framledningstemperatur för uppvärmningsbehovet. Om behovet förändras kan framledningstemperaturen behöva justeras. Detta görs genom att vrida på termostaten – ju högre värde desto högre temperatur.

För rätt temperatur ska cirkulationspumpen vara påslagen och minst en golvvärmekrets vara öppen. När golvvärmen är installerad under trägolv bör trägolvstillverkarens anvisningar om maximal framledningstemperatur inte överskridas.

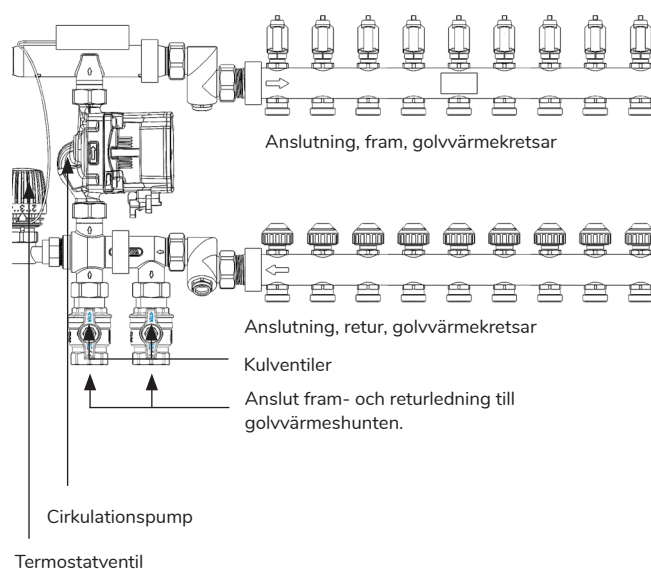
En korrekt inställd framledningstemperatur säkerställer ett behagligt inomhusklimat och bästa driftsekonomi.

Start

1. Fyll upp värmesystemet med vatten och avlufta.
2. Tryck- och täthetskontroll ska utföras enligt Branschregler Säker Vatteninstallation §6.2 plaströrssystem. Tryck- och täthetskontroll ska dokumenteras.
3. Ställ in fördelarröret för framledning monteringsvejledningen for fördelarrör.
4. Ställ in önskad framledningstemperatur på termostaten.
5. Ställ in cirkulationspumpen på önskad drift (bilaga 1).

Underhåll

För att förebygga driftproblem rekommenderar vi årlig kontroll av 1) att termostatventilen för framledningstemperaturen kan öppna och stänga helt samt 2) att cirkulationspumpen är i drift. Om systemet inte fungerar som förväntat, rådgör med din VVS-installatör.

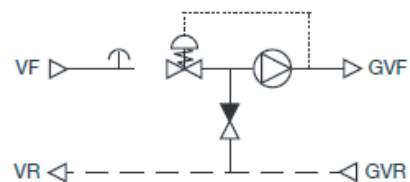


Specifikationer

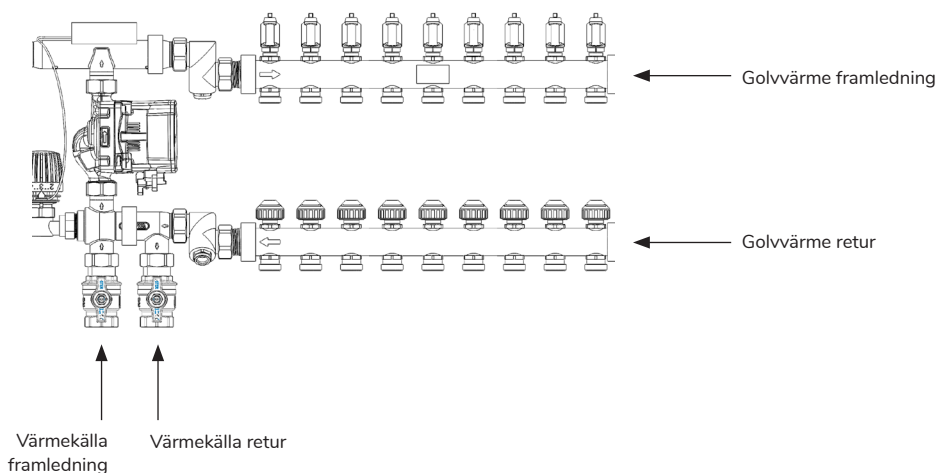
Tekniska data

Max. temperatur	+70°C
Max. tryck	6 bar
Max. differenstryck	60 kPa (<30 dB(A))
Min. differenstryck	30 – 150 l/h = 17 kPa, 150 – 300 l/h = 25 kPa

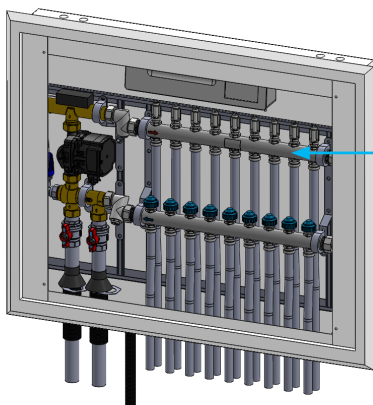
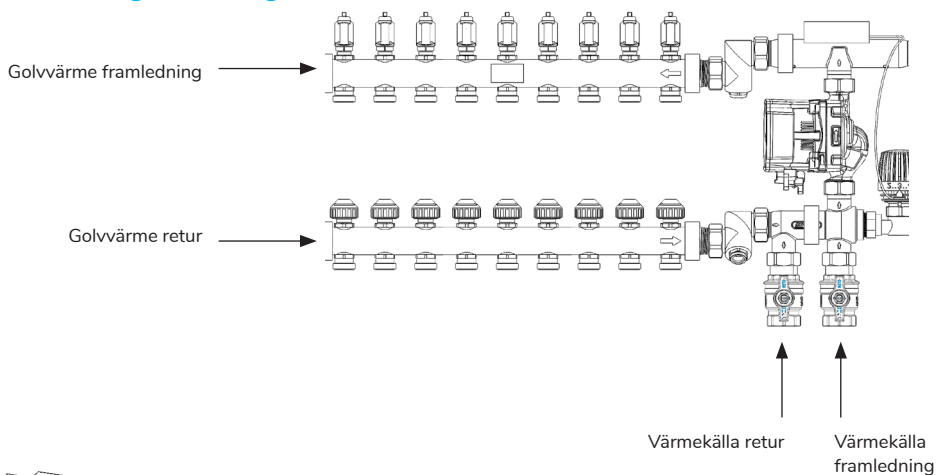
Principskiss



Anslutningskiss Vänster



Anslutningskiss Höger



Observera att grenröret för framledning i toppen av skåpet också finns på bak om returledning.


Bilaga 1

Grundfos UPM3 Guide

Grundfos UPM3 pump levereras med driftinställning 6: Konstanttryck 2.

Inställning av pumpen

Lysdioderna visar cirkulationspumpens aktuella driftinställning.

Nedanstående tabell visar pumpens möjliga inställningar. Tryck på  för att ändra aktuell inställning, för varje tryck ändras inställningen till nästa steg i tabellen.

Signallamporna visar den aktuella inställningen och vilket driftläge pumpen har. Du kan inte ändra inställningarna i detta skede. Efter 2 sekunder växlar displayen tillbaka till funktionsöversikten.

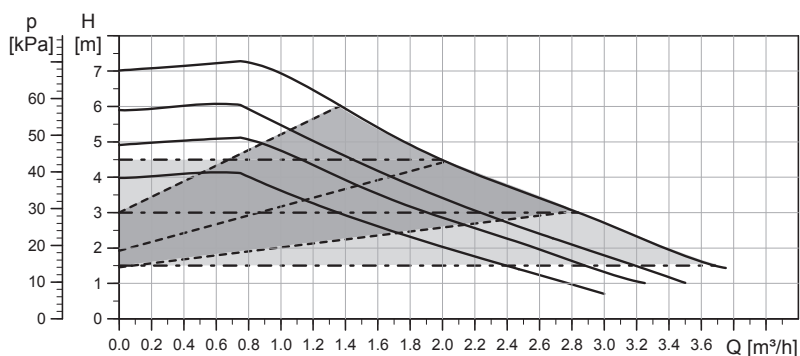
Om du håller in knappen mellan 2 och 10 sekunder kommer du till inställningsmenyn. Nu kan du växla mellan de olika inställningarna. Tryck på knappen för att växla mellan de olika alternativen. Ändringen sparas automatiskt när tryckknappen inte har berörts på 10 sekunder.



	Inställning	Applikation	LED1	LED2	LED3	LED4	LED 5
0	Proportionaltryck Autoadapt	Radiatorer	Grön				
1	Konstanttryck Autoadapt			Grön			
2	Proportionaltryck steg 1		Grön		Gul		
3	Proportionaltryck steg 2		Grön		Gul	Gul	
4	Proportionaltryck steg 3 - MAX		Grön		Gul	Gul	Gul
5	Konstanttryck steg 1	Golvvärm		Grön	Gul		
6	Konstanttryck steg 2			Grön	Gul	Gul	
7	Konstanttryck steg 3			Grön	Gul	Gul	Gul
8	Konstant kurva steg 1				Gul		
9	Konstant kurva steg 2				Gul	Gul	
10	Konstant kurva steg 3 - MAX				Gul	Gul	Gul

Om pumpen registrerar ett fel visas detta genom att lysdiod LED1 lyser rött och någon av de andra lysdiодerna lyser gult. Se tabellen nedan för felkoder.

Felkoder	LED 1	LED2	LED3	LED4	LED5
Blockerad rotor	Röd				Gul
Låg spänning	Röd			Gul	
Elektroniskt fel	Röd		Gul		



Typ av linje	Beskrivning
— — — — —	Konstant kurva
- - - - -	Proportionaltryck
— — — — —	Konstanttryck

Inställning	Max. Tryck _{nom}	Max. P1 _{nom}
Kurva 1	5 m	33W
Kurva 2	6 m	39W
Kurva 3	7 m	52W

Elektrisk data, I x 230 V, 50 Hz		
Effekt P1	P ₁ [W]	I _{1/1} [A]
Min.	2	0,04
Max.	52	0,52

Orbia Building & Infrastructure: The Journey of Water



Urban Climate Resilience



Hot & Cold Water



Soil & Waste



Indoor Climate



Infrastructure



Water & Gas Distribution



orbia

Building &
Infrastructure

wavin

Wavin | Kjulamon 6 | 635 06 Eskilstuna | Telefon +46 16 541 00 00
Internet www.wavin.se | E-mail kundservice.se@wavin.com | www.wavin.com

© 2026 Wavin Wavin förbehåller sig rätten att göra ändringar utan förvarning. På grund av kontinuerlig produktutveckling kan de tekniska specifikationerna komma att ändras. Installationsanvisningarna måste följas vid installationen.

Wavin är en del av Orbia, en samling företag som arbetar tillsammans för att hantera några av världens mest komplexa utmaningar. Vi är bundna av ett gemensamt syfte: To Advance Life Around the World.