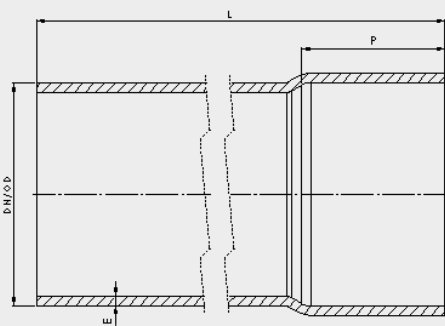


Tubes évacuation PVC à coller

Wavin PVC+

DN/OD	Réf. Article	L	P (min.)	E	Emboîture
200	3098246	4000	140	3,9	Prémanchonné
250	3098247	4000	175	4,9	Prémanchonné
315	3098248	4000	195	6,2	Prémanchonné



Désignation commerciale des produits

- ↳ Tube évacuation Wavin PVC+

Description des produits

- ↳ Matière : PVC incluant 10% de PVCr (recyclé) dans chaque tube
- ↳ Couleur : grise
- ↳ Assemblage : emboîture à coller - prémanchonné
- ↳ Fabrication française

Domaine d'emploi

- ↳ Tubes en matière plastique à parois structurées de surface lisse destinés à l'évacuation des eaux vannes et eaux usées à l'intérieur des bâtiments.

Préconisations de pose

- ↳ Conforme au DTU 60.33

Certifications et normes

- ↳ Conforme NF-E et NF-Me



Building & Infrastructure

Orbia est une entreprise animée par un objectif commun : faire progresser la vie dans le monde.

En créant des solutions durables et efficaces sur le plan énergétique, le département Building & Infrastructure d'Orbia, l'entreprise Wavin, s'efforce de garantir un approvisionnement en eau, un assainissement et une hygiène sûrs et efficaces, des villes résilientes face au climat et une meilleure performance des bâtiments.

Wavin France | ZI La Feuillouse - BP5 | 03150 Varennes-sur-Allier
Tél. 04 70 48 48 48 | www.wavin.fr | france.wavin@wavin.com

