



Ficha Técnica

Torneiras PP



Torneiras PP

PREDIAL >> ACESSÓRIOS >> TORNEIRAS

1. Apresentação do Produto

1.1 Função

Abertura, fechamento e controle manual do fluxo de água no ponto final de uso.

1.2 Aplicações

Aplicado em pontos de uso como áreas externas de jardim, tanques de lavanderia e pias.

2. Características Técnicas

2.1 Características Gerais

Bitola: ½" e ¾" BSP – com bucha de redução;

Pressão nominal: 4,5 Kgf/cm² | 45 mca

Pressão máx. admissível: 7,5 Kgf/cm² | 75 mca

Temperatura máxima de aplicação: 60°C

Abertura e fechamento com rotação de 360°

Fabricado em Polipropileno (PP);

Modelo jardim com espiga para Mangueira ½"

Cor:

Modelo jardim (com espiga): Preto;

Modelo tanque: Branco com manípulo preto.

2.2 Normas de Referência

ABNT NBR 10281 - Torneiras - Requisitos e métodos de ensaio.

2.3 Itens Complementares

Fita veda rosca.

3. Benefícios

Não sofre os efeitos de corrosão;

Estanqueidade garantida;

Abertura e fechamento simples;

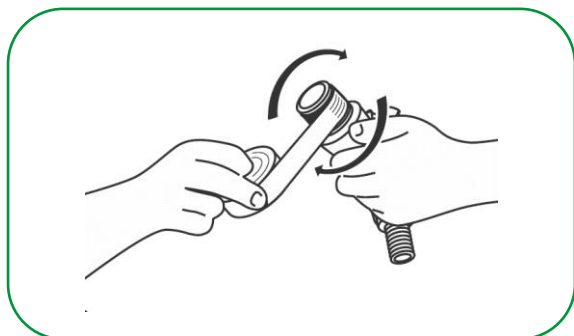
Possui acoplamento para mangueira;

Fácil instalação.

4. Instruções

4.1 Montagem

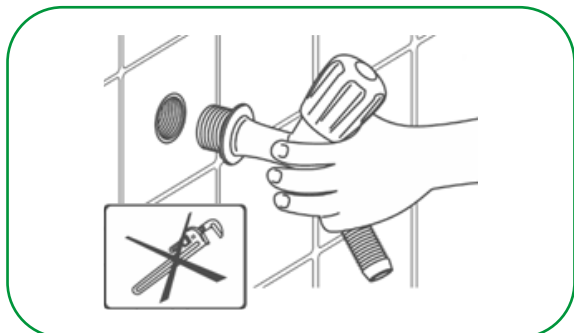
1) Aplicar fita veda rosca nas roscas de entrada. Para o caso de utilização com entrada de $\frac{3}{4}$ ", aplicar fita veda rosca na bucha de redução e na rosca da torneira;



2) Rosquear o produto na conexão roscável do ponto de uso.

Atenção!

Faça o aperto manual sem utilizar ferramentas.



4.2 Transporte e Armazenagem

O produto deve ser acondicionado em sua embalagem original em local seco, arejado e livre de intempéries (sol e chuva) até o momento do uso.

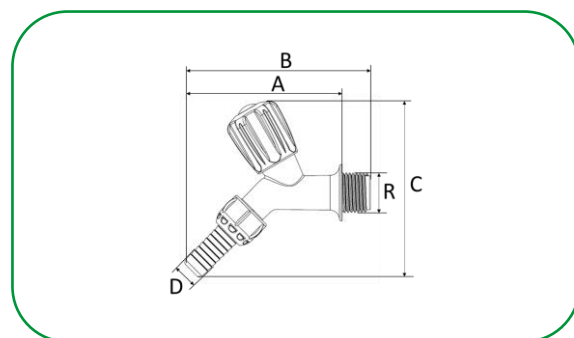
4.3 Manutenção

Em caso de vazamento na rosca, retirar o produto, aplicar fita veda rosca novamente e rosquear o produto

5. Itens da Linha

Torneira para Jardim

Código	Descrição do produto	UR	Peso unit (gramas)	EAN unitário	EAN embalagem
95234	TORN PLAST JD ½" E ¾"	12	25,9	7891960800907	7891960800914

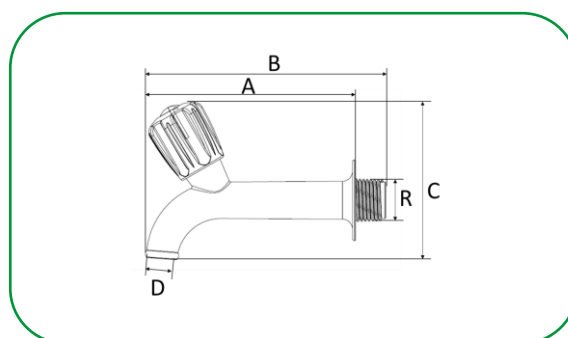


MODELO	A	B	C	D	R
Jardim	77	91	95	13	½" e ¾"

* medidas aproximadas em milímetros (mm).

Torneira para Tanque

Código	Descrição do produto	UR	Peso unit (g)	EAN unitário	EAN embalagem
95337	TORN PLAST TQ BR ½" E ¾"	12	26,4	7891960798594	7891960798587



Modelo	A	B	C	D	R
Tanque	98	114	75	13	½" e ¾"

* medidas aproximadas em milímetros (mm).

A Orbia é uma empresa movida por um propósito comum: promover a vida em todo o mundo. Os cinco grupos empresariais Orbia têm um foco coletivo na expansão do acesso à saúde e ao bem-estar, reinventando o futuro das cidades e dos lares, garantindo a segurança alimentar e hídrica, ligando as comunidades à informação e acelerando uma economia circular com materiais básicos e avançados, produtos especializados e soluções inovadoras.



Polymer
Solutions
Connectivity
Solutions

Building &
Infrastructure
Fluor & Energy
Materials

Precision
Agriculture



/AmancoWavinBR



/AmancoWavinBR



@AmancoWavinBrasil



/amanco-wavin

Acesse o nosso site: amancowavin.com.br