

Spildevand

Datablad

Wavin

Tryknedslivnings- anlæg, 10 PE



wavin

orbia 

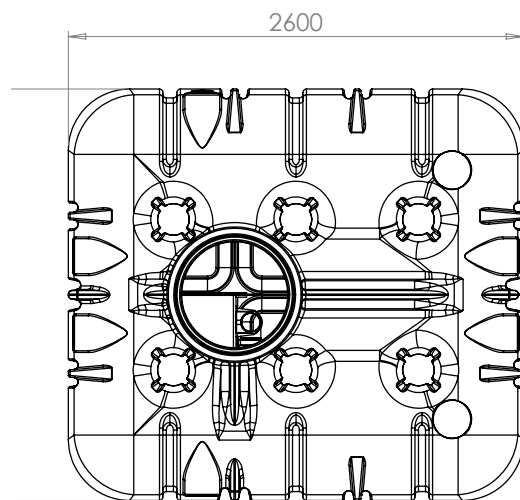
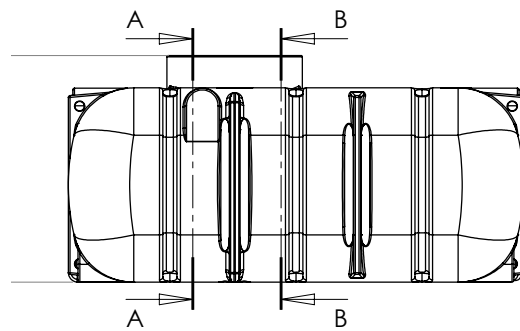
Tryknedsivningsanlæg, 10 PE

Produktbeskrivelse

Denne robuste tryknedsivningstank har en lav indbygningshøjde og 3 kamre, der giver en ekstra lang sedimentationsstrækning og en høj separationskapacitet på 1,76 g. Wavin tryknedsivningstanken 4200 L er velegnet til alle jordforhold. Det installationsvenlige design gør det lettere at komprimere jorden omkring tanken. Tanken kan installeres i dybder ned til 1,5 meter fra bundindløb til terræn. Tanken leveres med Ø600 korrugeret opføringsrør, tætningsring samt afdækningshætte.

Teknisk information

Parameter	Specifikation
Volumen (nominel)	4,2 m ³
Hydraulisk effektivitet	1,76 g
Farve	Hvid
Længde	2600
Bredde	2350 mm
Højde (total)	1295 mm
Vægt (tom)	230 kg
Materiale	PE
Antal kamre	3
Indløb, dia.	110 mm
Udløb, dia.	40 mm
Indløb, højde	955 mm
Udløb, højde	666 mm
Opføringsrør, dia.	600 mm
Opføringsrør, højde	1000 mm
Maks. installationsdybde	1500 mm



Wavin nr.	DB nr.	VVS nr.	Beskrivelse
3097339	2513107	223273522	Tryknedsivningsanlæg med pumpe, 10 PE
6105390	2513108	223273542	Tryknedsivningsanlæg med pumpe og 4 x 16 meter sivestreng, 10 PE



Wavin is part of Orbia, a community of companies working together to tackle some of the world's most complex challenges. We are bound by a common purpose: To Advance Life Around the World.

Wavin | Wavinvej 1 | DK-8450 Hammel | Telefon +45 8696 2000 | Internet www.wavin.dk
E-mail wavin.dk@wavin.com | www.wavin.com

© 2025 Wavin Wavin reserves the right to make alterations without prior notice. Due to continuous product development, changes in technical specifications may change. Installation must comply with the installation instructions.

