

Éléments de Fond 1/9

Wavin Tegra 800^{Génération 2} fond à faible profondeur

Fe	DN 160	DN 200	DN 250 150°/120°/90°	DN 250 180°/+90°/T/T accomp.	DN 315	DN 400
Mini	836	860	948	972	972	985
Maxi	1114	1138	1226	1250	1250	1263

Désignation commerciale du produit

- ⦿ Fond Tegra 800^{Génération 2} à faible profondeur

Description du produit

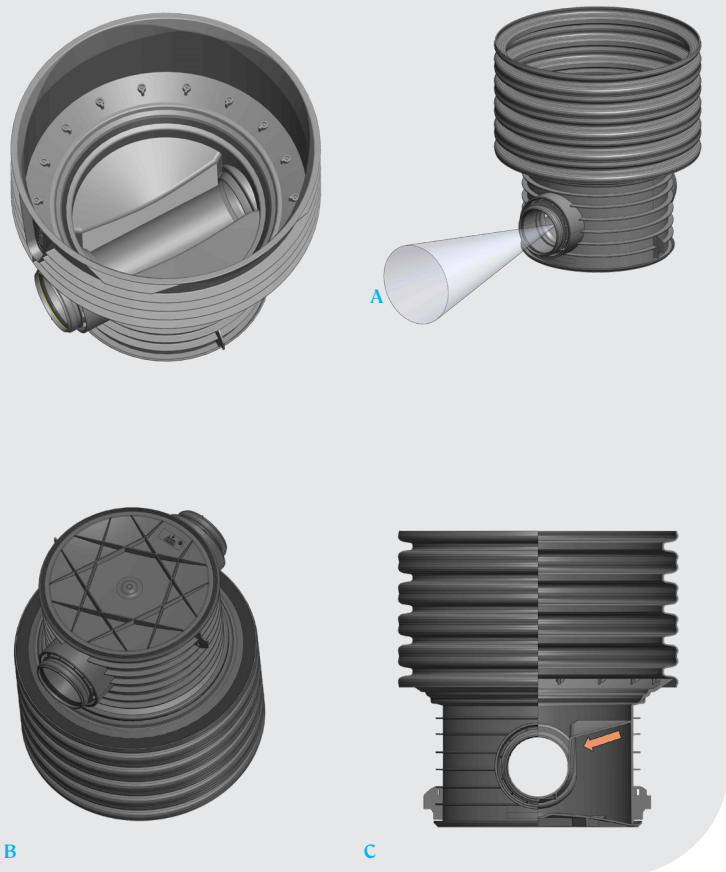
- ⦿ L'ensemble de la gamme de fond Wavin Tegra 800^{Génération 2} à faible profondeur est munie de boîtiers d'articulation en entrées et sorties permettant une déviation angulaire de +/- 10° soit 20° par fond. (cf. visuel A)
- ⦿ Matière : corps en PP recyclé
- ⦿ Couleur : Noir
- ⦿ Double fond plat renforcé (cf. visuel B)
Emboiture femelle en entrées / sorties équipées du joint Forsheda 582 Din - Lock™.
- ⦿ Banquette inclinée à 15° (cf. visuel C)

Domaine d'emploi

- ⦿ Fond Tegra 800^{Génération 2} pour une installation à faible profondeur (cf. tableau ci-dessus).

Préconisations de pose

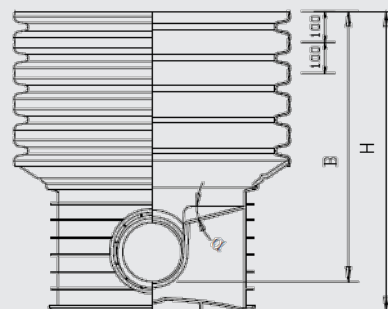
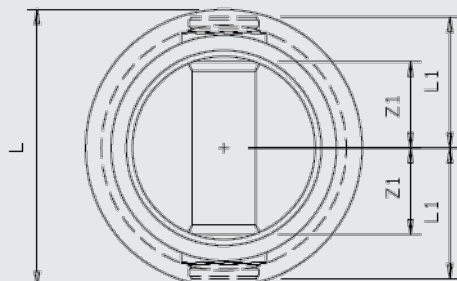
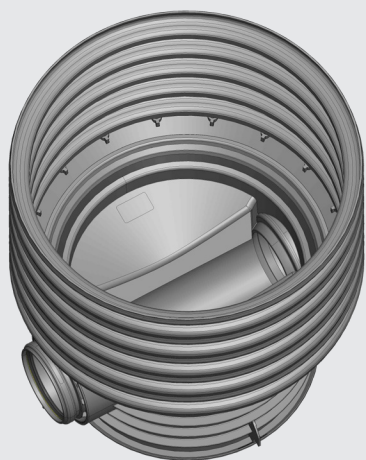
- ⦿ Voir guide de pose Wavin Tegra 800^{Génération 2}.



Éléments de Fond 2/9

Wavin Tegra 800^{Génération 2} - Fond 180°

Référence Article	Boîtier d'articulation	Dimensions (en mm)							Poids (kg)
		DN	L	L1	H	B	Z1	α	
3097486	Oui	160	896	406	947	826	321	15	29
3097492	Oui	200	896	421	947	850	307	15	30
3097500	Oui	250	896	441	1060	938	314	15	34
3097506	Oui	315	896	467	1060	962	307	15	36
3097513	Non	400	896	575	1060	975	397	15	36



**Building &
Infrastructure**

Orbia est une entreprise animée par un objectif commun : faire progresser la vie dans le monde.

En créant des solutions durables et efficaces sur le plan énergétique, le département Building & Infrastructure d'Orbia, l'entreprise Wavin, s'efforce de garantir un approvisionnement en eau, un assainissement et une hygiène sûrs et efficaces, des villes résilientes face au climat et une meilleure performance des bâtiments.

Wavin France ZI La Feuillouse - BP5 | 03150 Varennes-sur-Allier
Tél. 04 70 48 48 48 | www.wavin.fr | france.wavin@wavin.com

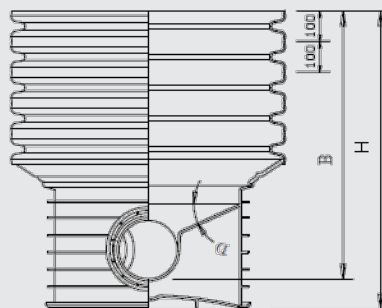
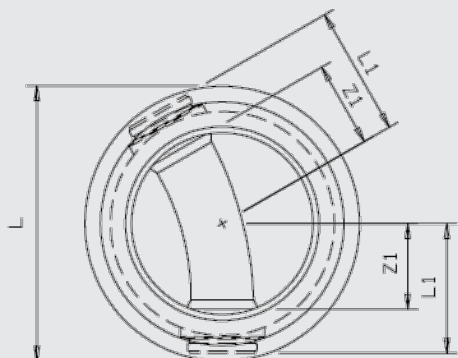
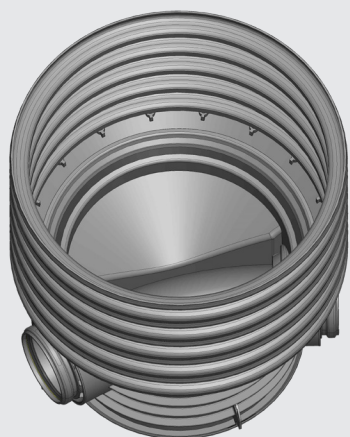


© 2025 Wavin France Wavin Sociétés par Actions Simplifiée au capital de 973 260 euros. Siège Social : 03150 Varennes-sur-Allier
RCS Cusset B 837 150 424 - SIRET 837150 424 00039 - Code APE 2221Z

Éléments de Fond 3/9

Wavin Tegra 800^{Génération 2} - Fond 150°

Référence Article	Boîtier d'articulation	Dimensions (en mm)							Poids (kg)
		DN	L	L1	H	B	Z1	α	
3097487	Oui	160	896	406	947	826	321	15	29
3097494	Oui	200	896	421	947	850	307	15	30
3097501	Oui	250	896	441	1060	962	332	15	37
3097507	Oui	315	896	467	1060	962	307	15	36



**Building &
Infrastructure**

Orbia est une entreprise animée par un objectif commun : faire progresser la vie dans le monde.

En créant des solutions durables et efficaces sur le plan énergétique, le département Building & Infrastructure d'Orbia, l'entreprise Wavin, s'efforce de garantir un approvisionnement en eau, un assainissement et une hygiène sûrs et efficaces, des villes résilientes face au climat et une meilleure performance des bâtiments.

Wavin France ZI La Feuillouse - BP5 | 03150 Varennes-sur-Allier
Tél. 04 70 48 48 48 | www.wavin.fr | france.wavin@wavin.com

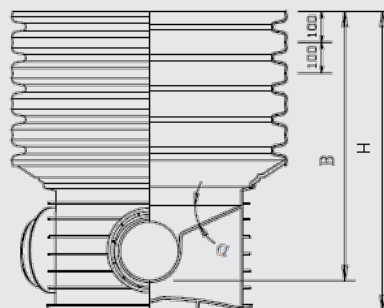
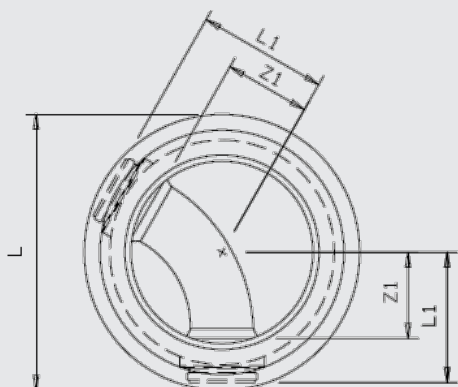
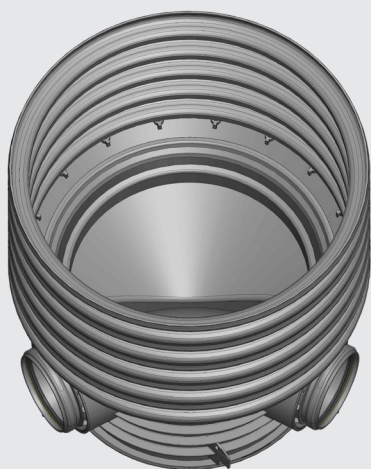
© 2025 Wavin France Wavin Sociétés par Actions Simplifiée au capital de 973 260 euros. Siège Social : 03150 Varennes-sur-Allier
RCS Cusset B 837 150 424 - SIRET 837150 424 00039 - Code APE 2221Z



Éléments de Fond 4/9

Wavin Tegra 800^{Génération 2} - Fond 120°

Référence Article	Boîtier d'articulation	Dimensions (en mm)							Poids (kg)
		DN	L	L1	H	B	Z1	α	
3097488	Oui	160	896	406	947	826	321	15	29
3097495	Oui	200	896	421	947	850	307	15	30
3097502	Oui	250	896	441	1060	962	332	15	37
3097508	Oui	315	896	467	1060	962	307	15	36



**Building &
Infrastructure**

Orbia est une entreprise animée par un objectif commun : faire progresser la vie dans le monde.

En créant des solutions durables et efficaces sur le plan énergétique, le département Building & Infrastructure d'Orbia, l'entreprise Wavin, s'efforce de garantir un approvisionnement en eau, un assainissement et une hygiène sûrs et efficaces, des villes résilientes face au climat et une meilleure performance des bâtiments.

Wavin France ZI La Feuillouse - BP5 | 03150 Varennes-sur-Allier
Tél. 04 70 48 48 48 | www.wavin.fr | france.wavin@wavin.com

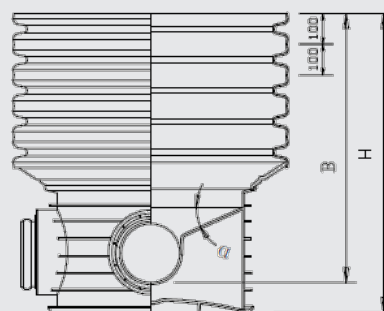
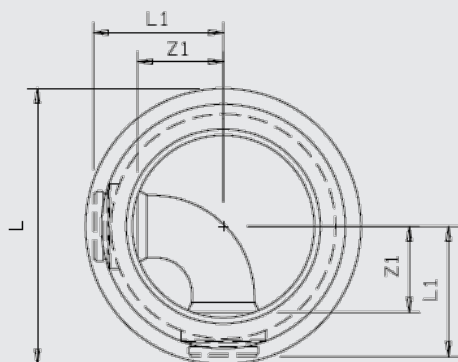
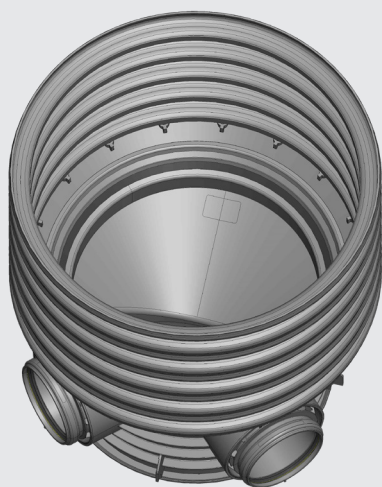
© 2025 Wavin France Wavin Sociétés par Actions Simplifiée au capital de 973 260 euros. Siège Social : 03150 Varennes-sur-Allier
RCS Cusset B 837 150 424 - SIRET 837150 424 00039 - Code APE 2221Z



Éléments de Fond 5/9

Wavin Tegra 800^{Génération 2} - Fond 90°

Référence Article	Boîtier d'articulation	Dimensions (en mm)							Poids (kg)
		DN	L	L1	H	B	Z1	α	
3097489	Oui	160	896	406	947	826	321	15	29
3097496	Oui	200	896	421	947	850	307	15	30
3097504	Oui	250	896	441	1060	962	332	15	37
3097510	Oui	315	896	467	1060	962	307	15	36



**Building &
Infrastructure**

Orbia est une entreprise animée par un objectif commun : faire progresser la vie dans le monde.

En créant des solutions durables et efficaces sur le plan énergétique, le département Building & Infrastructure d'Orbia, l'entreprise Wavin, s'efforce de garantir un approvisionnement en eau, un assainissement et une hygiène sûrs et efficaces, des villes résilientes face au climat et une meilleure performance des bâtiments.

Wavin France ZI La Feuillouse - BP5 | 03150 Varennes-sur-Allier
Tél. 04 70 48 48 48 | www.wavin.fr | france.wavin@wavin.com

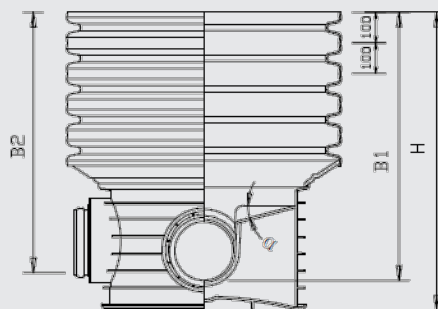
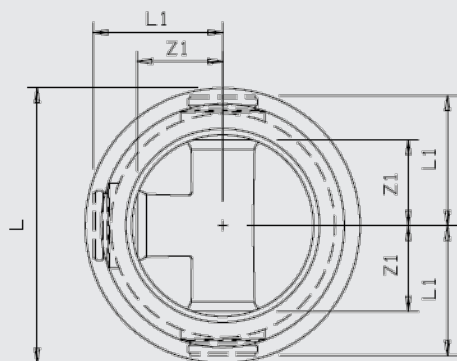
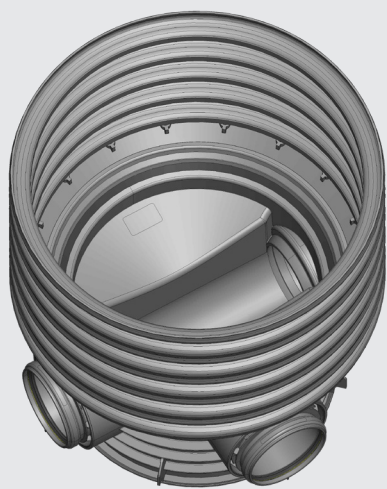
© 2025 Wavin France Wavin Sociétés par Actions Simplifiée au capital de 973 260 euros. Siège Social : 03150 Varennes-sur-Allier
RCS Cusset B 837 150 424 - SIRET 837150 424 00039 - Code APE 2221Z



Éléments de Fond 6/9

Wavin Tegra 800^{Génération 2} - Fond T

Référence Article	Boîtier d'articulation	Dimensions (en mm)								Poids (kg)
		DN	L	L1	H	B1	B2	Z1	α	
3097490	Oui	160	896	406	947	826	796	321	15	30
3097497	Oui	200	896	421	947	850	820	307	15	32
3097505	Oui	250	896	441	1060	962	932	332	15	41
3097511	Oui	315	896	467	1060	962	932	307	15	40



**Building &
Infrastructure**

Orbia est une entreprise animée par un objectif commun : faire progresser la vie dans le monde.

En créant des solutions durables et efficaces sur le plan énergétique, le département Building & Infrastructure d'Orbia, l'entreprise Wavin, s'efforce de garantir un approvisionnement en eau, un assainissement et une hygiène sûrs et efficaces, des villes résilientes face au climat et une meilleure performance des bâtiments.

Wavin France ZI La Feuillouse - BP5 | 03150 Varennes-sur-Allier
Tél. 04 70 48 48 48 | www.wavin.fr | france.wavin@wavin.com

© 2025 Wavin France Wavin Sociétés par Actions Simplifiée au capital de 973 260 euros. Siège Social : 03150 Varennes-sur-Allier
RCS Cusset B 837 150 424 - SIRET 837150 424 00039 - Code APE 2221Z

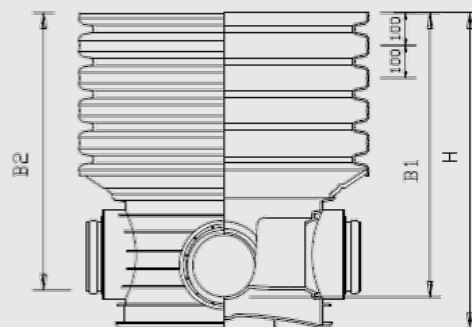
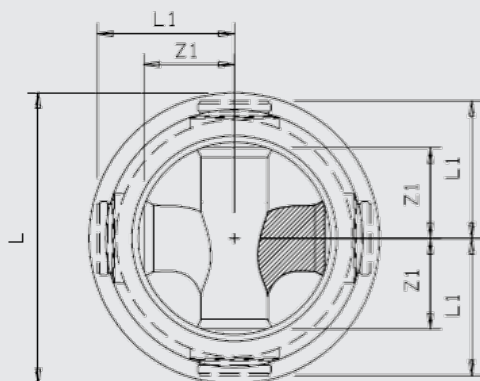
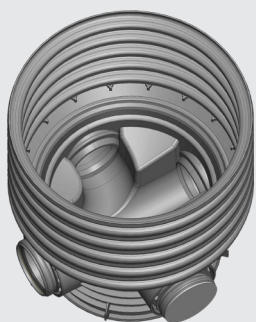


Éléments de Fond 7/9

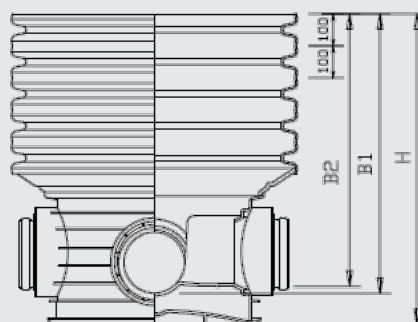
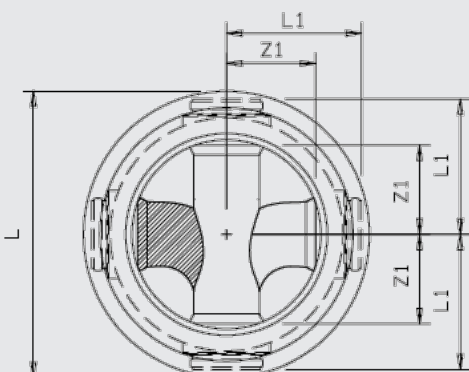
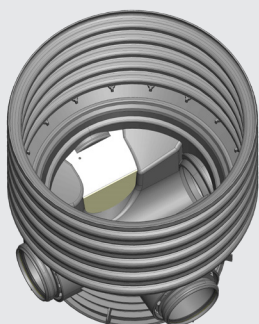
Wavin Tegra 800^{Génération 2} - Fond T accompagné

Référence Article	Boîtier d'articulation	Dimensions (en mm)									Poids (kg)
		DN	Obturateur	L	L1	H	B1	B2	Z1	α°	
3097458	Oui	160	Droit	896	406	947	826	796	321	15	32
3097459	Oui	160	Gauche	896	406	947	826	796	321	15	32
3097460	Oui	200	Droit	896	421	947	850	820	307	15	34
3097461	Oui	200	Gauche	896	421	947	850	820	307	15	34
3097462	Oui	250	Droit	896	441	1060	938	908	314	15	47
3097463	Oui	250	Gauche	896	441	1060	938	908	314	15	47
3097464	Oui	315	Droit	896	467	1060	962	932	307	15	46
3097466	Oui	315	Gauche	896	467	1060	962	932	307	15	46

Fond gauche



Fond droit



**Building &
Infrastructure**

Orbia est une entreprise animée par un objectif commun : faire progresser la vie dans le monde.

En créant des solutions durables et efficaces sur le plan énergétique, le département Building & Infrastructure d'Orbia, l'entreprise Wavin, s'efforce de garantir un approvisionnement en eau, un assainissement et une hygiène sûrs et efficaces, des villes résilientes face au climat et une meilleure performance des bâtiments.

Wavin France ZI La Feuillouse - BP5 | 03150 Varennes-sur-Allier
Tél. 04 70 48 48 48 | www.wavin.fr | france.wavin@wavin.com

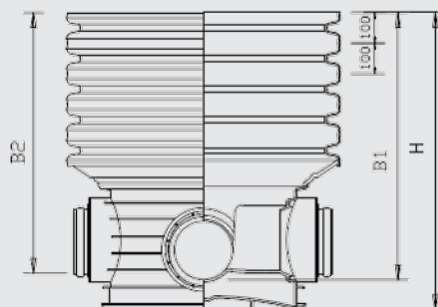
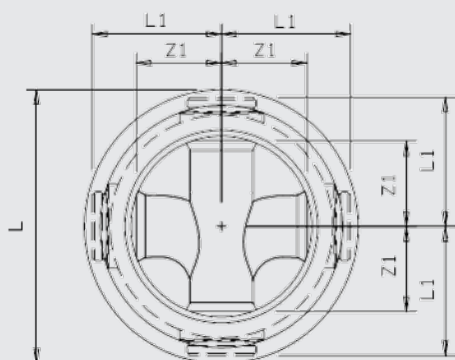
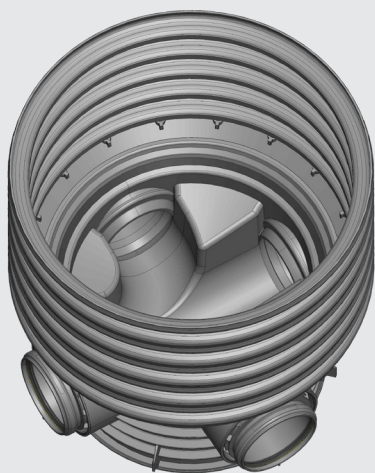
© 2025 Wavin France Wavin Sociétés par Actions Simplifiée au capital de 973 260 euros. Siège Social : 03150 Varennes-sur-Allier
RCS Cusset B 837 150 424 - SIRET 837150 424 00039 - Code APE 2221Z



Éléments de Fond 8/9

Wavin Tegra 800^{Génération 2} - Fond + 90

Référence Article	Boîtier d'articulation	Dimensions (en mm)								Poids (kg)
		DN	L	L1	H	B1	B2	Z1	α°	
3097491	Oui	160	896	406	947	826	796	321	15	31
3097498	Oui	200	896	421	947	850	820	307	15	33
3097520	Oui	250	896	441	1060	938	908	314	15	45
3097512	Oui	315	896	467	1060	962	932	307	15	43



**Building &
Infrastructure**

Orbia est une entreprise animée par un objectif commun : faire progresser la vie dans le monde.

En créant des solutions durables et efficaces sur le plan énergétique, le département Building & Infrastructure d'Orbia, l'entreprise Wavin, s'efforce de garantir un approvisionnement en eau, un assainissement et une hygiène sûrs et efficaces, des villes résilientes face au climat et une meilleure performance des bâtiments.

Wavin France ZI La Feuillouse - BP5 | 03150 Varennes-sur-Allier
Tél. 04 70 48 48 48 | www.wavin.fr | france.wavin@wavin.com

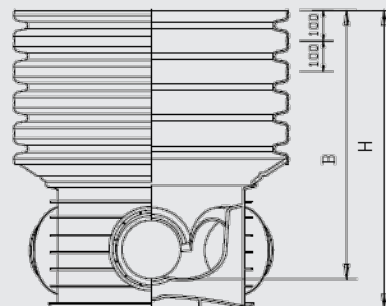
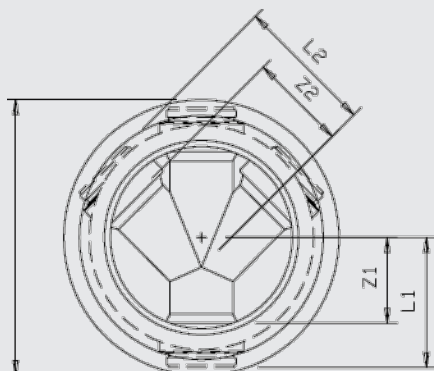
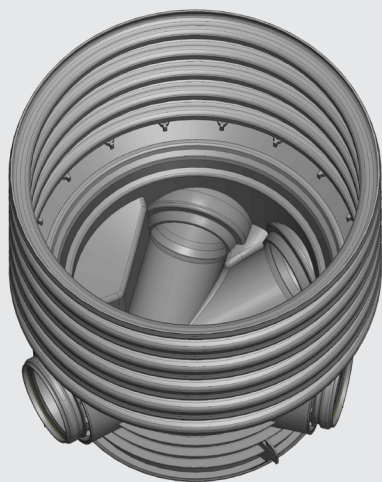
© 2025 Wavin France Wavin Sociétés par Actions Simplifiée au capital de 973 260 euros. Siège Social : 03150 Varennes-sur-Allier
RCS Cusset B 837 150 424 - SIRET 837150 424 00039 - Code APE 2221Z



Éléments de Fond 9/9

Wavin Tegra 800^{Génération 2} - Fond + 45

Référence Article	Boîtier d'articulation	Dimensions (en mm)								Poids (kg)
		DN	L	L1	H	B	Z1	Z2	α°	
3097515	Oui	160	896	406	947	826	321	360	15	31
3097499	Oui	200	896	421	947	850	307	339	15	32



**Building &
Infrastructure**

Orbia est une entreprise animée par un objectif commun : faire progresser la vie dans le monde.

En créant des solutions durables et efficaces sur le plan énergétique, le département Building & Infrastructure d'Orbia, l'entreprise Wavin, s'efforce de garantir un approvisionnement en eau, un assainissement et une hygiène sûrs et efficaces, des villes résilientes face au climat et une meilleure performance des bâtiments.

Wavin France ZI La Feuillouse - BP5 | 03150 Varennes-sur-Allier
Tél. 04 70 48 48 48 | www.wavin.fr | france.wavin@wavin.com

© 2025 Wavin France Wavin Sociétés par Actions Simplifiée au capital de 973 260 euros. Siège Social : 03150 Varennes-sur-Allier
RCS Cusset B 837 150 424 - SIRET 837150 424 00039 - Code APE 2221Z

