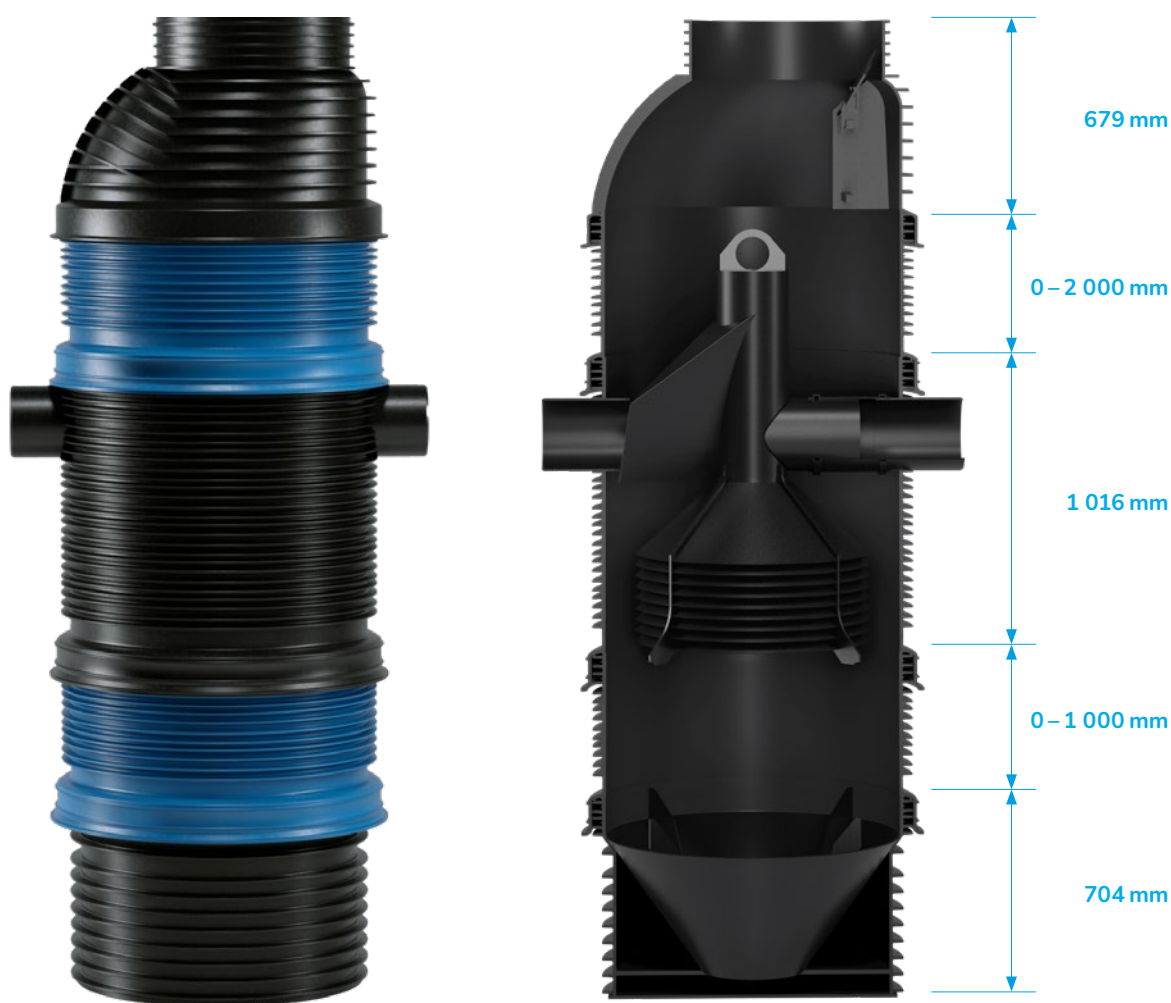


# Wavin Certaro Lamella HDS

## Filtrační šachta

Systém Wavin Certaro Lamella HDS je vysoce účinný sedimentační systém založený na jedinečné kombinaci lamelového usazování a hydrodynamické separace (HDS). Systém je navržen jako modulární, aby bylo možné jej přesně přizpůsobit specifickým požadavkům jednotlivých projektů. Pro přizpůsobení výškové úrovně napojovaných potrubí lze systém doplnit o šachtové nástavce. Základní část zařízení může být dále rozšířena o další nástavce za účelem zvětšení objemu kalové jámky, čímž se zároveň prodlužuje interval údržby. Kalová jámka je snadno přístupná pro čištění přes centrální tubus a kuželovité dno zajišťuje velmi efektivní a důkladné odstranění usazenin při údržbě. Certaro Lamella HDS je vyrobena z cirkulárního polyetylénu, tj. z recyklovaného plastu pocházejícího ze spotřebitelského odpadu. Díky této konstrukci, kompaktní velikosti s malými nároky na prostor a vysoké životnosti zařízení minimalizuje emise ve všech fázích svého životního cyklu. Filtrační šachta představuje optimální řešení pro dosažení vysoké míry zachycení sedimentu i v prostorově omezených podmínkách.



# Wavin Certaro Lamella HDS

## Filtrační šachta

### Technické informace

Vnější / vnitřní průměr revizní šachty [mm]	1 180 / 1 000
Hmotnost lamelové filtrační části [kg]	100
Hmotnost dna [kg]	76
Hmotnost přechodového konusu [kg]	43
Hmotnost dodatečné skruže – 500 mm délky [kg]	42
Objem kalové jímky [l] (min. / max. / doporučený – při použití nástavce 500 mm)	320 / 1 120 / 720
Objem pro záchyt plovoucích látek [l]	170
Průměr nátoky / odtoku [mm]	250 / 250
Min. / max. hloubka instalace [m] *	1,1 – 3,1
Min. / max. hloubka uložení zařízení [m] *	2,4 – 5,4
Návrhová odvodňovaná plocha (dle DWA-A 102) [m <sup>2</sup> ]	2 000
Filtrační účinnost při návrhové ploše – AFS / AFS63	80% / 62%
Obtok (volitelný) pro průtok [l/s]	20 / 40
Hlavní materiál	recyklovaný PE
Barva	černá
Certifikace	testováno dle DWA-A 102 institutem IKT

\* bez započtení hloubky pokloповé sestavy

**Poznámka:** Společnost Wavin nenese odpovědnost za případné škody nebo důsledky, pokud budou zde popsané výrobky používány v rozporu s našimi požadavky, technickými normami nebo účely uvedenými v příslušných standardech. Vzhledem k tomu, že neustále usilujeme o zlepšování, mohou být informace obsažené v tomto dokumentu i zde prezentované výrobky kdykoli změněny bez předchozího upozornění. Aktuální verzi tohoto dokumentu naleznete na [www.wavin.com/cz](http://www.wavin.com/cz).

V případě jakýchkoli dotazů nebo potřeby další dokumentace či informací nás neváhejte kontaktovat.

Tento dokument nemá smluvní charakter a není právně závazný.

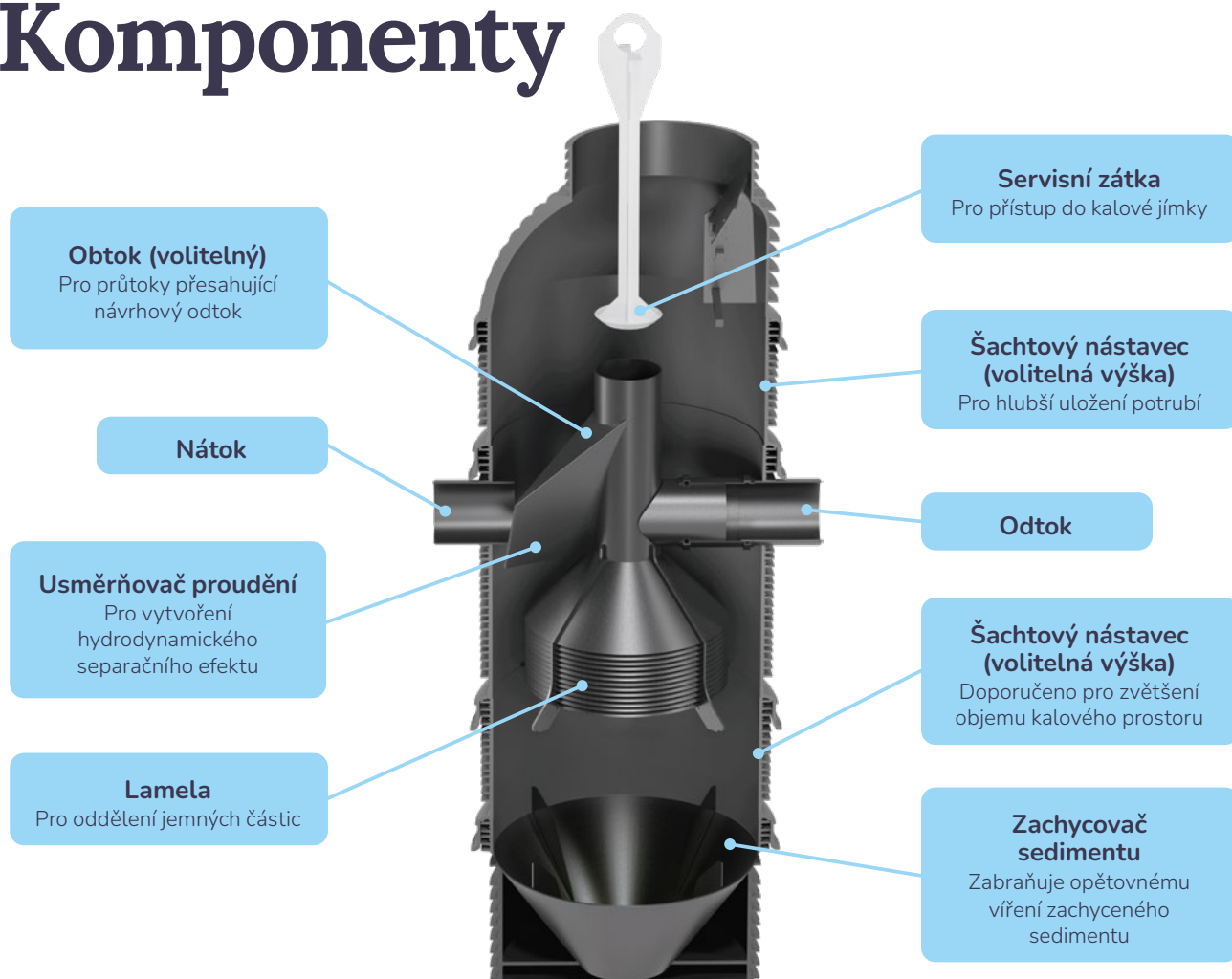
Wavin Czechia s.r.o. | Rudeč 848 | 277 13 Kostelec nad Labem | Tel.: +420 326 983 111  
Fax: +420 326 983 110 | E-mail: [info.cz@wavin.com](mailto:info.cz@wavin.com) | Více informací na [www.wavin.cz](http://www.wavin.cz)



An Orbia business.

# Wavin Certaro Lamella HDS

## Komponenty



### Hlavní výhody systému:

- ⌚ Kombinace hydrodynamické separace a lamelové technologie
- ⌚ Vysoká separační účinnost při nízké uhlíkové stopě CO<sub>2</sub>
- ⌚ DN 1000 – pro plochy o velikosti 2 000 m<sup>2</sup> dosahuje celkové účinnosti odstranění sedimentu 80 % a účinnosti 62 % pro jemný sediment < 63 μm
- ⌚ Separace znečišťujících látek navázaných na sediment, jako jsou PAU (polycyklické aromatické uhlovodíky), ropné látky a těžké kovy (např. zinek a měď)
- ⌚ Záchyt olejů a lehkých částic, např. mikroplastů
- ⌚ Snadná údržba a čištění

### Technické specifikace

<b>Materiál</b>	recyklovaný polyetylen (PE)
<b>Barva</b>	černá
<b>Vnější / vnitřní průměr</b>	1 180 mm / 1 000 mm
<b>Min. / Max. výška</b>	2 400 mm / 5 400 mm
<b>Objem kalové jámky (min. / max. / doporučená – při použití nástavby 500 mm)</b>	320 / 1 120 / 720 litrů
<b>Průměr nátoku / odtoku</b>	250 / 250 mm
<b>Min. / max. instalační hloubka</b>	2.4 – 5.4 m
<b>Certifikace</b>	testováno dle DWA-A 102 institutem IKT