

GOLVVÄRME

Datablad

Wavin Comfia Parallelshunt



wavin

orbia 

Wavin Comfia Parallelskunt

Wavin Comfia Parallelskunt anvands för att reglera framledningstemperaturen i golvvärmsystem med två till sexton kretsar. Vi rekommenderar att Wavin Comfia Parallelskunt används med Wavin Comfia 1" fördelarsats (Wavin nr 3097600, 3097601, 3097602 eller 3097603) med två, tre, fyra eller fem kretsar. Fördelarna kan monteras till önskat antal kretsar. Se wavin.dk för en komplett lista över produkter som kan användas med Wavin Comfia parallels-skunt.

Wavin Comfia Parallelskunt levereras med

1. Grundfos UPM3 AUTO cirkulationspump
2. Kapillärstrermostat för styrning av framledningstemperaturen
3. Isolerad hållare för kapillärstrerogivare och termometer
4. Manuell skruvventil
5. Isoleringssats för cirkulationspump
6. Stöd för fördelarsats/skunt

Tillvalsutrustning

För att styra rumstemperaturen kan Wavin Comfia Parallelskunt utrustas med Wavin Sentio golvvärmestyrning eller Wavin AHC 9000 golvvärme. styrning.

Sentio

Sentio-styrenheten (Wavin nr 4064446) kan styra golvvärme i upp till åtta rum. Om det finns fler än åtta rum måste en expansionsmodul (Wavin nr 4063800) anslutas. Styrenheten kombineras med Sentio rumstermostat och telestat (Wavin nr 3077025). Displayen för Sentio-styrenheten kan köpas separat (Wavin nr 4063802).

Om Midishunt ska utrustas med väderkompensering måste även en servomotor (Wavin nr 4064829), två systemgivare



(Wavin nr 4064150) och en utegivare (Wavin nr 4063807) användas.

AHC 9000

För upp till två golvvärme-kretsar används Wavin AHC 9000-styrenheten (Wavin nr 4060549). För tre och uppåt till sexton golvvärme-kretsar, Wavin AHC 9000 styrenhet med display (Wavin nr 4042051), eller Wavin AHC 9000 styrenhet utan display (Wavin nr 4042052), samt Wavin AHC 9000 rumstermostat med display och telestat (Wavin nr 4053364).

Parallelskuntens är förberedd så att de anslutna fördelningsrören kan isoleras med Wavin Comfia 1" isoleringssats för golvvärme 16 kretsar (Wavin nr 3097793).

Artikelnummer

Wavin nr.	Beskrivning
3097966	Wavin Comfia Parallelskunt, UPM w 15-70

Teknisk information

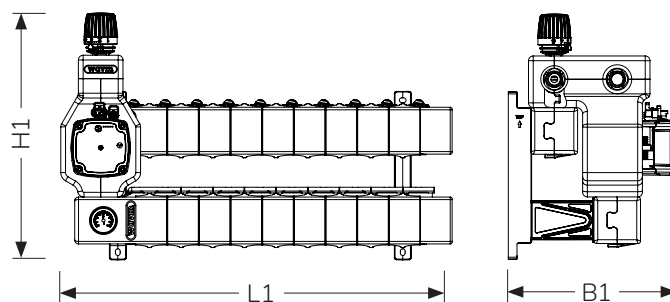
Maxtemperatur	95° C
Mintemperatur	2° C
Maxtryck	10 bar
Maxdifferenstryck	0,8 bar
Mindifferenstryck	0,1 bar
Kvs-värde för skuntreglerventil	2,0

Grundfos UPM3 15-70 130 pump

P_{max}	Korr. förbrukning 0,4 (BE18)
52 W	20,8 W

Måttskiss för Wavin parallellshunt med Grundfos UPM AUTO-pump

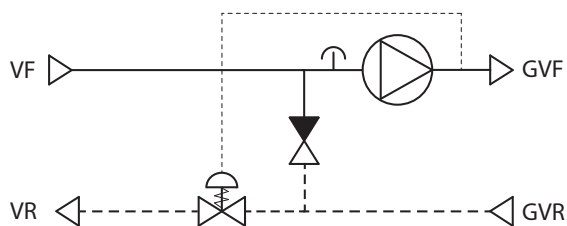
Mått (mm)	Antal cirklar															
	2	3	4	5	6	7	8	9	10	11	12	13	14	15	16	
Höjd (H1)	390	390	390	390	390	390	390	390	390	390	390	390	390	390	390	390
Längd (L1)	217	267	317	367	417	467	517	567	617	667	717	767	817	867	917	
Bredd (B1)	265	265	265	265	265	265	265	265	265	265	265	265	265	265	265	



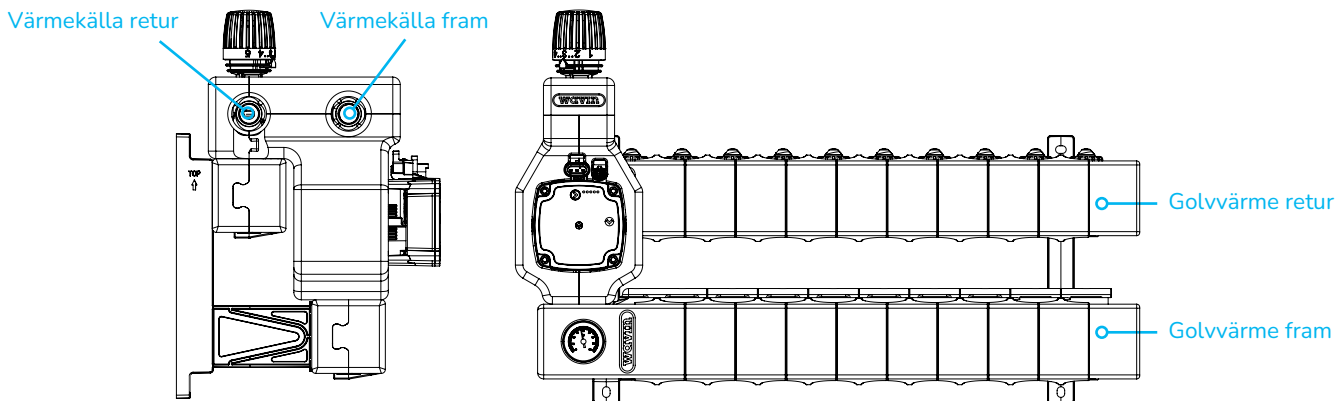
Vikt

Antal cirklar	2	3	4	5	6	7	8	9	10	11	12	13	14	15	16
Vikt (kg)	6.0	6.7	7.3	7.9	8.5	9.1	9.6	10.2	10.8	11.4	12.0	12.6	13.2	13.8	14.4

Principdiagram



Kopplingsschema



Advancing Indoor Comfort med Wavin

- Ytvärme och kylning
- Värmegränssnittsenheter
- Mekanisk ventilation
- Smarta styrsystem

Från enfamiljshus till lägenheter står Wavin som det pålitliga valet för en heltäckande inomhusklimatlösning. Genom innovativa styrsystem integrerar den sömlöst golvvärme, takvärme och -kylning, värmegränssnittsenheter och mekanisk ventilation.

Alla komponenter fungerar harmoniskt i en enhetlig lösning, vilket förbättrar inomhuskomforten med effektivitet och enkelhet.



Wavin är en del av Orbia, en samling företag som arbetar tillsammans för att hantera några av världens mest komplexa utmaningar.

Vi är bundna av ett gemensamt syfte:
To Advance Life Around the World.

Wavin B.V. | Kjulamon 6 | 635 06 Eskilstuna | Telefon +46 (0)16-541 00 00
Internet www.wavin.se | E-post kundservice.se@wavin.com

Wavin bedriver ett program för kontinuerlig produktutveckling och förbehåller sig därför rätten att ändra eller justera specifikationerna för sina produkter utan föregående meddelande. All information i denna publikation lämnas i god tro och anses vara korrekt vid trycktilfället. Vi kan dock inte ta ansvar för eventuella fel, utelämnanden eller felaktiga antaganden.

© 2026 Wavin Wavin förbehåller sig rätten att göra ändringar utan förvarning. På grund av kontinuerlig produktutveckling kan de tekniska specifikationerna komma att ändras. Installationsanvisningarna måste följas vid installationen.