

Seuil de mesure Wavin Tegra

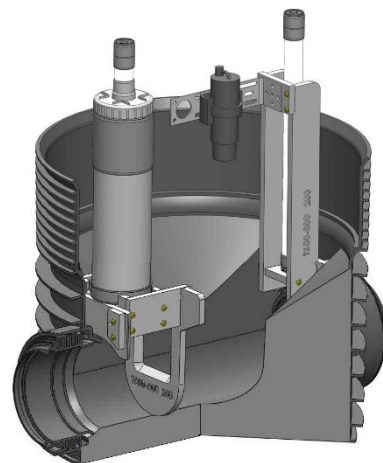
Domaine d'emploi

Seuil de mesure pour la gamme Wavin Tegra en passage direct destiné aux réseaux d'assainissement gravitaires d'eaux usées et eaux pluviales.

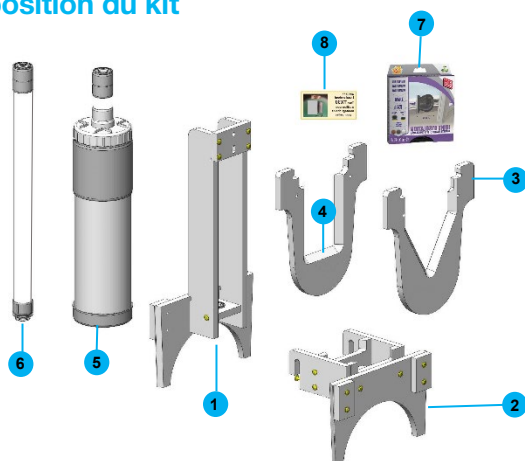
- ⦿ Compatibilité : Wavin Tegra 600, Wavin Tegra 800, Wavin Tegra 1000 ^{Génération1} et Wavin Tegra 1000 ^{Génération2}.
- ⦿ Références des sondes/capteurs compatibles : [Tableau 1.](#)

Ijinus		Hydreka
Capteurs à la vente	Capteurs à la location	Vente et location
LNU06V4-X-8XX	LNU 0300 -X- 8XX	HR 22
LNU06V3-X-8XX		

Tableau 1.



Composition du kit



1. Support du capteur
2. Support du seuil
3. Seuil triangulaire
4. Seuil rectangulaire
5. Support lesté (à remplir)
6. Canne (longueur 59 cm)
7. Boîte de joint d'étanchéité de 7,5 ml
8. Boîte d'embouts Torx

Instructions de montage

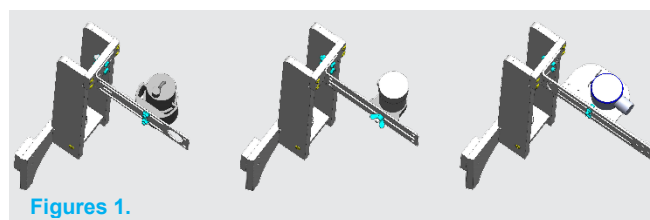
Pour Wavin Tegra 600 la mise en œuvre du kit peut se faire depuis la surface.

Pour les regards Wavin Tegra 800 et 1000 la mise en œuvre doit se faire depuis l'intérieur du regard ; ce qui nécessite pour l'opérateur d'avoir suivi une formation à la sécurité et une formation spécifique aux risques rencontrés.

1. Sélectionnez le kit adapté.
Chaque pièce du kit est gravée avec le modèle Wavin Tegra et le DN, [Tableau 2.](#)
2. Vissez (écrous, boulons) le support métallique (fourni par le fabricant de la sonde/capteur) sur le support, [Figures 1.](#)

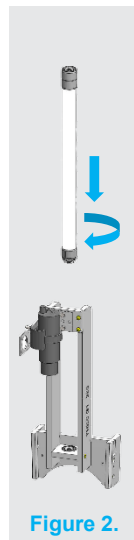
Références du kit selon modèle Wavin Tegra et DN du fond			
DN du fond	Wavin Tegra 600 / 800	Wavin Tegra 1000 ^{G2}	Wavin Tegra 1000 ^{G1}
200	3091908	3091905	3091902
250	3091910	3091907	3091903
315	3091909	3091906	3091904

Tableau 2.

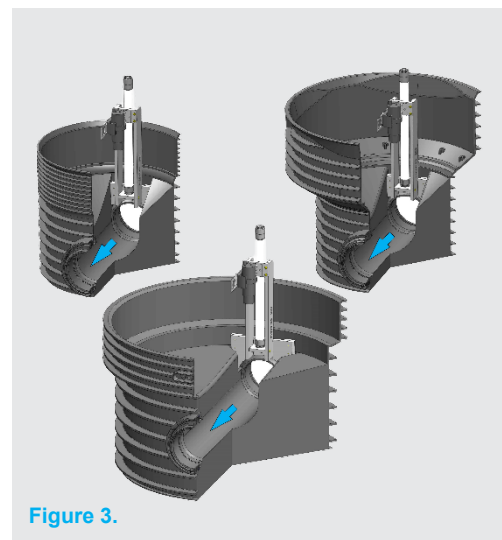


Figures 1.

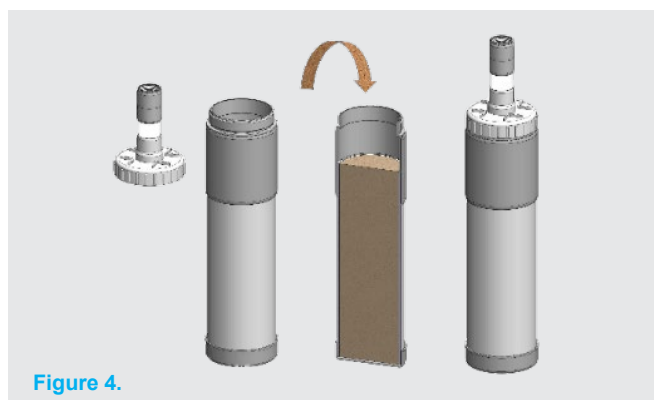
3. Vissez la canne sur le support en adaptant le nombre de cannes en fonction de la profondeur, **Figure 2**.



4. Positionnez le support en amont du regard ou de la boîte d'inspection Wavin Tegra, cf. **Figures 3**.



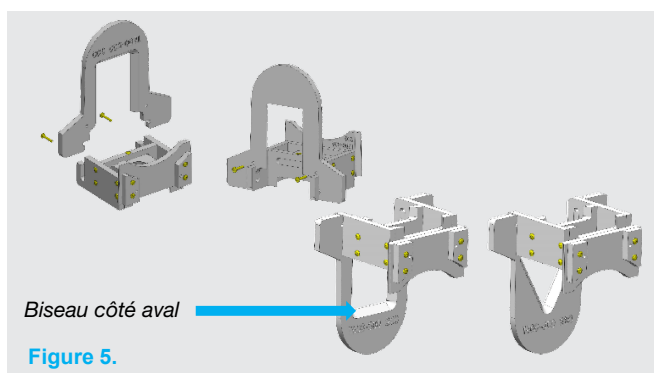
5. Dévissez la canne du support.



6. Remplissez le lest de sable pour un poids total minimum de 9,6 kg soit 8,5 kg de sable, **Figure 4**.

7. Installez le seuil sur le support, **Figure 5**.

IMPORTANT : VÉRIFIER QUE LE BISEAU EST CÔTÉ AVAL.



8. Découpez, selon les données indiquées dans le **Tableau 3**, et collez le joint sur le seuil, **Figure 6**. Le joint doit être changé à chaque nouvelle utilisation.

LONGUEUR DE JOINT en cm			
DN	Wavin Tegra 600 / 800	Wavin Tegra 1000 ^{G2}	Wavin Tegra 1000 ^{G1}
200	67	62	62
250	74	87	62
315	84	87	88

Tableau 3.

9. Vissez les cannes précédemment assemblées sur le support, **Figure 7**.

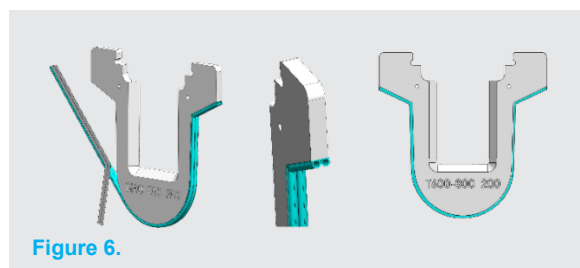


Figure 6.

10. Positionnez le support du seuil en aval dans le regard ou la boîte d'inspection Wavin Tegra et exercez une pression verticale pour être en butée et écraser le joint, **Figure 8**.

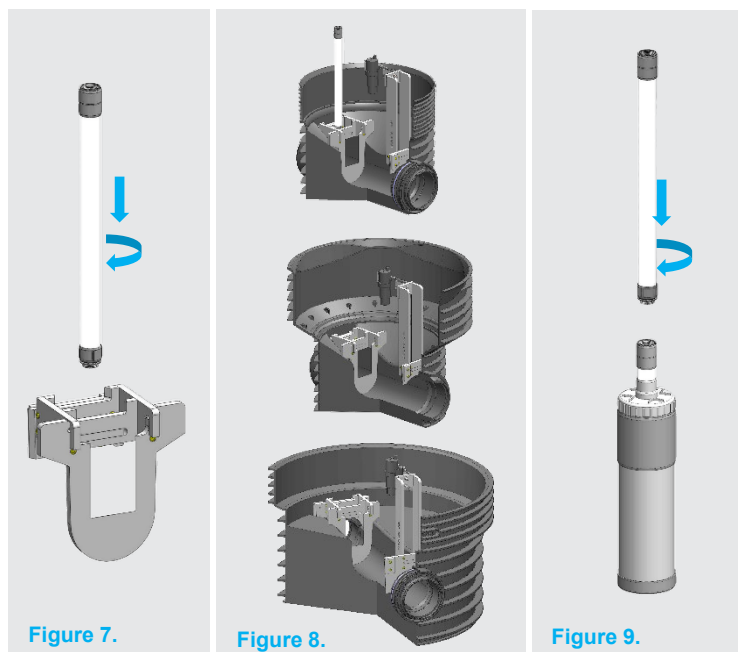


Figure 7.

Figure 8.

Figure 9.

11. Dévissez les cannes du support.

12. Vissez les cannes précédemment assemblées sur le lest, **Figure 9**.

13. Positionnez le lest sur le support en le tenant bien verticalement et vérifiez visuellement l'étanchéité, **Figure 10.**

14. Dévissez les cannes du lest.

15. Procédez aux réglages de la sonde/capteur, **Tableaux 4, 5 et 6, Figure 11.**

16. Si le regard n'est pas de niveau, il faudra procéder à un réglage directement avec la mesure de la hauteur d'eau au niveau du seuil.

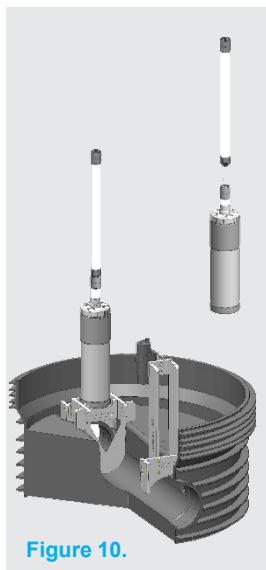


Figure 10.

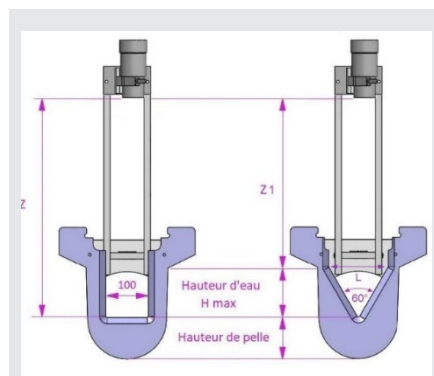


Figure 11.

HYDREKA - HR22							
Type de Regard	Référence	DN Connecteur	Hauteur de pelle	L	Z	H max	Z 1
T600-800	3091908	200	100	140	500	115	385
T600-800	3091910	250	100	180	500	150	350
T600-800	3091909	315	150	165	500	130	370
T1000 G1	3091902	200	100	140	500	105	395
T1000 G1	3091903	250	100	180	500	150	350
T1000 G1	3091904	315	150	185	500	155	345
T1000 G2	3091905	200	100	140	500	100	400
T1000 G2	3091907	250	100	240	500	190	310
T1000 G2	3091906	315	150	185	500	145	355

Tableau 4.

INJINUS 1 - LNU 06V3-X-8XX / LNU 06V4-X-8XX							
Type de Regard	Référence	DN Connecteur	Hauteur de pelle	L	Z	H max	Z 1
T600-800	3091908	200	100	140	500	115	385
T600-800	3091910	250	100	180	500	150	350
T600-800	3091909	315	150	165	500	130	370
T1000 G1	3091902	200	100	140	500	105	395
T1000 G1	3091903	250	100	180	500	150	350
T1000 G1	3091904	315	150	185	500	155	345
T1000 G2	3091905	200	100	140	500	100	400
T1000 G2	3091907	250	100	240	500	190	310
T1000 G2	3091906	315	150	185	500	145	355

Tableau 5.

INJINUS 2 - LNU 0300-X-8XX							
Type de Regard	Référence	DN Connecteur	Hauteur de pelle	L	Z	H max	Z 1
T600-800	3091908	200	100	140	525	115	410
T600-800	3091910	250	100	180	525	150	375
T600-800	3091909	315	150	165	525	130	395
T1000 G1	3091902	200	100	140	525	105	420
T1000 G1	3091903	250	100	180	525	150	375
T1000 G1	3091904	315	150	185	525	155	370
T1000 G2	3091905	200	100	140	525	100	425
T1000 G2	3091907	250	100	240	525	190	335
T1000 G2	3091906	315	150	185	525	145	380

Tableau 6.