

Lattialämmitys

Tietolehti

# Wavin Comfia

## Toimilaite

### 24 V AC, 0-10 V DC



**wavin**

orbia 

# Tuotetiedot

Wavin Comfia UFH -toimilaite 24 V AC, 0–10 V DC on terminen venttiilitoimilaite lämmitys- ja jäähdytysjärjestelmien ohjaamiseen. Toimilaitetta ohjataan 0–10 V DC -signaalilla keskitetystä DDC-järjestelmästä tai huonetermostaatista. Pääasiallinen käyttöalue on kiinteistöhallintajärjestelmät.

Toimilaitteessa on sulkeutumispisteen tunnistus ja kiinteä iskunpituus.



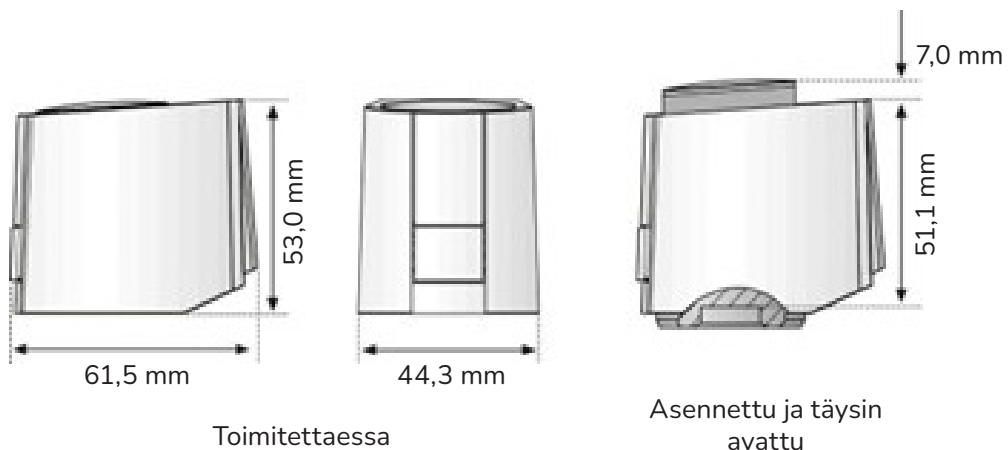
## Tiedot

<b>Tuotekoodi</b>	4080874
<b>Käyttöjännite</b>	24 V AC
<b>Suurin kytkentävirta</b>	< 320 mA (alle 2 min.)
<b>Suurin tehonkulutus</b>	1 W ± 15%
<b>Ohjajännite</b>	0 - 10 V DC
<b>Ohjajännitteen tulovastus</b>	100 kΩ
<b>Suurin huojunta</b>	4,0 mm
<b>Sulkuvoima</b>	≥ 100 N + 10%
<b>Tyyppi</b>	Avautuva (NC, normally closed)
<b>CE-merkitty standardin perusteella</b>	EN 60370
<b>Ylijännitesuoja EN 60370-1 mukaisesti</b>	1 kV
<b>Kotelointi</b>	IP54
<b>Mitat</b>	61,5 x 44,3 x 53,0 mm
<b>Paino</b>	111 g sis. liitäntäkaapelin
<b>Nesteolosuhteet</b>	0 to 100 °C
<b>Ympäristöolosuhteet</b>	0 to 60 °C, vain sisäkäyttöön
<b>Varastointiolosuhteet</b>	-25 to 60 °C
<b>Kotelo</b>	Materiaali: Polyamidi Väri: Valkoinen
<b>Liitäntäkaapeli</b>	Tyyppi: 3 x 0,22 mm <sup>2</sup> PVC Väri: White Pituus: 1 m

**Huomautus:** Tarvitaan myös sovitin VA50 M30 x 1,5 mm, tuotekoodi 4054940

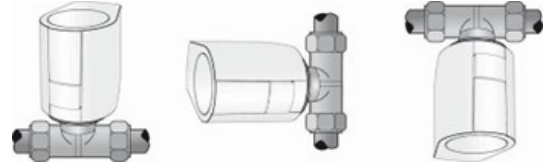


## Mitat

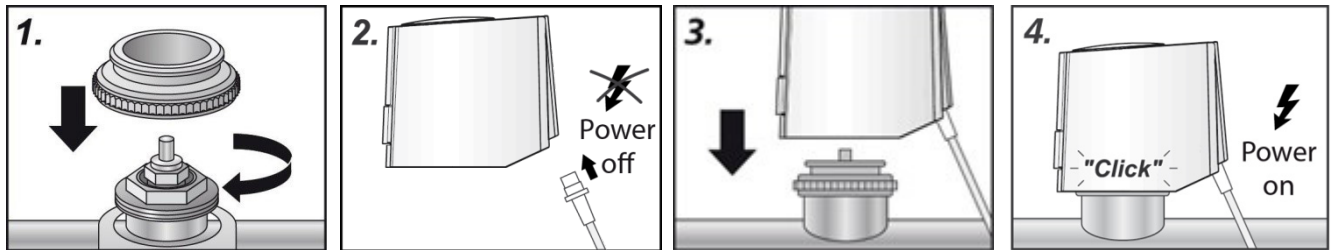


## Kokoonpano

Toimilaite voidaan asentaa mihin tahansa asentoon, mutta pystysuora tai vaakasuora on suositeltavaa. Ylösalaisin asennettaessa toimilaitteeseen voi kertyä likaa, mikä lyhentää sen käyttöikää.



Varmista, että sinulla on oikeanlainen sovitin venttiliin asentamista varten. Wavin-jakotukkeihin liittäminen vaatii VA50-tyyppisen sovittimen. Liitäntäkaapeli on pistoketyyppinen, ja toimilaite kiinnitetään asennussovittimeen ilman työkaluja nopeaa ja helppoa asennusta varten.



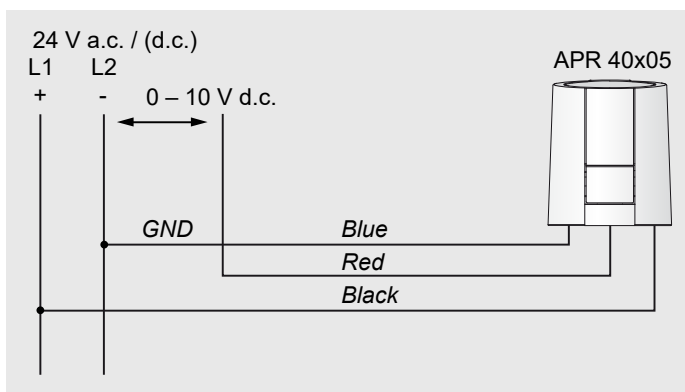
1. Kierrä sovitin käsin venttiliin.

2. Kytke kaapeli toimilaitteeseen.

3. Aseta toimilaite venttiliin varmistaen, että se on linjassa eikä vinossa.

4. Paina kiinni. Kuuluu napsahdus, joka vahvistaa toimilaitteen kytkeytymisen.

## Sähköliitäntä



Seuraavia kaapelityyppejä ja -pituuksia suositellaan 24 V:n järjestelmän asennukseen:

Kaapeli	Halkaisija	Maksimipituus
Vakiokokoinen DDC-kaapeli	0,22 mm <sup>2</sup>	20 m
NYM / NYIF	1,5 mm <sup>2</sup>	136 m

### Muuntaja / virtalähde:

Turvamuuntaja standardin EN 61558-2-6 mukaisesti

Turvamuuntajan mitoitus määräytyy toimilaitteiden kytkentätehon mukaan:

$P_{\text{muuntaja}} = 6 \text{ W} \times \text{toimilaitteiden lukumäärä}$

## Ensimmäinen avaamisenettely

Vaikka toimilaite on NC (normaalisti suljettu), se syötetään auki-asentoon, jotta venttiilit voivat pysyä auki virtausta varten esimerkiksi silloin, kun sähköä ei ole saatavilla tai ohjaimia ei ole asennettu rakennusvaiheen aikana. Käyttöönoton aikana ensimmäinen avausprosessi suoritetaan automaattisesti, kun toimilaite saa virtaa ensimmäistä kertaa.

Prosessi kestää noin 25 minuuttia, jonka aikana toimilaite suorittaa myös sulkeutumispisteen tunnistusrutiinin. Kun tämä on suoritettu onnistuneesti, yksikkö palaa normaaliin suljettuun asentoonsa ja on valmis normaaliin käyttöön.

## Käyttöönotto

Käyttöönotto tulee aina suorittaa toimilaitteen ollessa asennettuna venttiiliin.

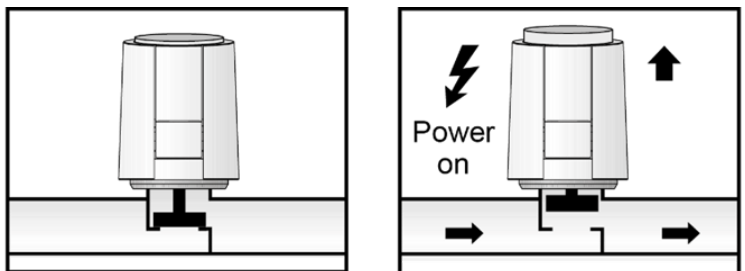
Seuraavat olosuhteet voivat tilapäisesti johtaa epänormaaliin säätökäyttäytymiseen:

- ⦿ Käyttö ilman venttiiliä (ei näkyvää käyttökäyttäytymistä)
- ⦿ Pitkäaikainen käyttö yli 8 tuntia ilman venttiiliä
- ⦿ Toimilaitteen siirtäminen toiseen venttiiliin, jolla on eri sulkeutumispiste
- ⦿ Venttiilin säätö käytön aikana

Toimilaite kompensoi automaattisesti poikkeamat käytön aikana, mutta säätöprosessi voi kestää useita tunteja.

## Toiminnon ilmaisin

Toimilaitteen toimintoilmaisimesta on helppo nähdä, milloin se on päällä ja toimii. Jos toimilaite on aktiivinen, yläosan keskiosa nousee näkyvästi ylös. Tämä mahdollistaa myös käyttäjän tarkistaa toiminnan pelkällä kosketuksella, jos toimilaite sijaitsee pimeässä tilassa.



Wavin on osa Orbia-yritysyhteisöä, jossa yritykset työskentelevät yhdessä maailman monimutkaisimpiin haasteisiin vastaamiseksi. Meitä yhdistää yhteinen päämäärä: Edistää elämää kaikkialla maailmassa.

Wavin | Finland Oy | Visiokatu 1 | 33720 Tampere  
Puhelin 020 1285 200 | [www.wavin.fi](http://www.wavin.fi) | [myynti@wavin.co](mailto:myynti@wavin.co)

© 2025 Wavin Wavin pidättää oikeuden tehdä muutoksia ilman ennakkoilmoitusta. Jatkuvan tuotekehityksen vuoksi muutokset teknisissä tiedoissa voivat muuttua. Asennuksessa on noudatettava asennusohjeita.

