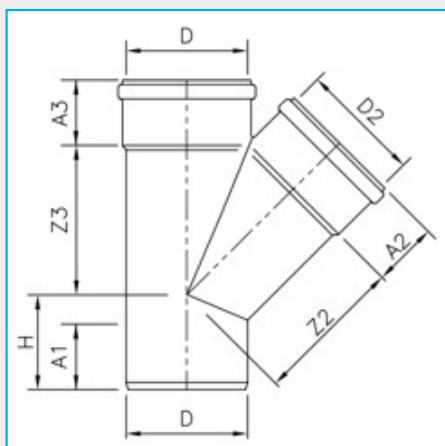


Raccords assainissement SDR 34

Branchement MF PVC 45° DN 200x160

| Référence | Dimensions (en mm) | | | | | | | | |
|-----------|----------------------|------|----|----|----|-----|-----|-----|--|
| Article | Ø D | Ø D2 | A1 | A2 | A3 | Z2 | Z3 | H | |
| 3024710 | 200 | 160 | 90 | 80 | 90 | 260 | 265 | 140 | |



Désignation commerciale du produit

- Branchement MF PVC 45° DN 200x160 SN8 / SDR34

Description du produit

- Matière : PVC
- Couleur : gris
- Corps monobloc avec joint serti avec insert
- Piquage latéral avec assemblage à joint

Domaine d'emploi

- Raccords en matière plastique destinés aux réseaux d'assainissement gravitaire (eaux usées et eaux pluviales) unitaires ou séparatifs, avec ou sans présence de nappe phréatique.

Entretien

- Nettoyable à l'hydrocureuse.

Agréments - Certifications

- Titulaire de la marque de qualité  442