



Ficha Técnica

Água Fria Soldável



Água Fria Soldável

PREDIAL >> ÁGUA FRIA >> SOLDÁVEL

1. Apresentação do Produto

1.1 Função

A linha Amanco Wavin Soldável é um sistema em PVC-u para condução de água fria em redes prediais, com função de interligar pontos de fornecimento de água até os pontos de uso.

1.2 Aplicações

Sistema predial de distribuição de água fria, instalações de água fria permanentes e embutidas em paredes ou aparentes em locais cobertos e protegidos de intempéries, aplicada em instalações de rede de água predial em residências, comércio e indústrias.

2. Características Técnicas

Tubos e conexões fabricados em PVC (Policloreto de vinila);

Cor: Marrom para tubo e conexões soldáveis. Azul para conexões com bucha de latão na rosca de transição;

Diâmetros: 20, 25, 32, 40, 50, 60, 75, 85 e 110 mm;

Conexões Soldável: Junta soldável com aplicação de adesivo PVC;

Conexões de Transição: Roscas conforme ABNT NM ISO 7-1 (Macho: R – cônica; Fêmea: Rp – paralela)

Temperatura nominal: 20°C

Temperatura máxima: 45°C

Pressão de Serviço (20°C): 750 kPa, (7,5 kgf/cm² ou 75 m.c.a.) incluindo sobre pressão máxima de 250 kPa;

Fator de Correção da Pressão Nominal, em função da Temperatura (ABNT 5648 – 4.2.3)

Temperatura	Fator de Correção	Pressão de Serviço
20°C	1,0	750 kPa
25°C	1,0	750 kPa
30°C	0,9	675 kPa
35°C	0,8	600 kPa
40°C	0,7	525 kPa
45°C	0,6	450 kPa

Normas de Referência

NBR 5648 – Tubos e Conexões de PVC-U com Junta Soldável Para Sistemas Prediais de Água Fria

Itens Complementares

Fita veda rosca;
Válvula de retenção, Registros de esfera;
Válvula de pé com crivo.

3. Benefícios

Rapidez e facilidade na execução das juntas soldáveis;
 Material leve, de fácil transporte, estocagem e manuseio;
 Resistente para instalações de água fria;
 Vida útil projetada: 50 anos

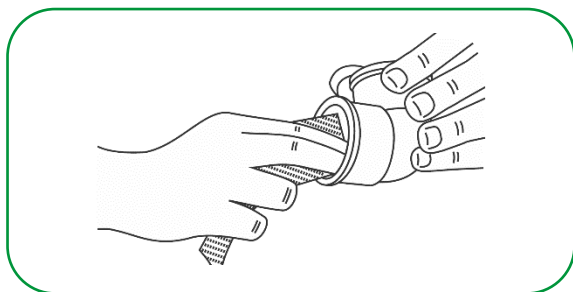
4. Informações Complementares

4.1 Instalação

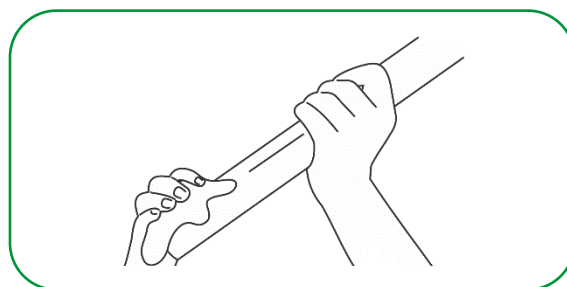
Antes de qualquer instalação e montagem, verifique a utilização de Equipamento de Segurança Adequado. Leia os manuais e materiais de orientação. Ao utilizar adesivos para solda plástica, sempre verifique a data de validade e as orientações presentes na embalagem. Ao iniciar uma obra ou conceber um projeto, considere entrar em contato com o Suporte Técnico Amanco Wavin, que poderá lhe auxiliar com treinamentos operacionais e suporte desde a fase da concepção de seu empreendimento.

4.1.1 Junta Soldável

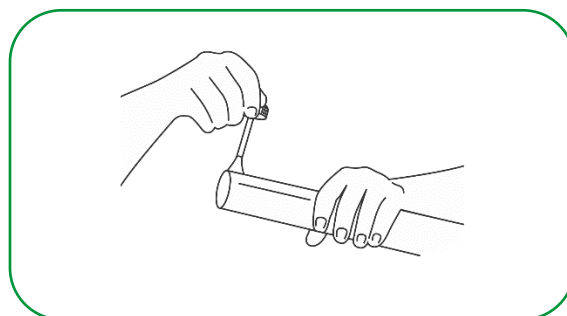
1. Cortar o tubo no esquadro e chanfrar a ponta. Com uma lixa d'água, tirar o brilho das superfícies a serem soldadas (ponta do tubo e bolsa da conexão), com o objetivo de melhorar a aderência (soldagem).



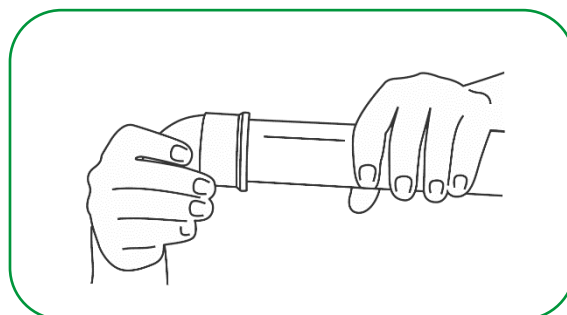
2. Limpar as superfícies lixadas com Solução preparadora Amanco Wavin, eliminando as impurezas que podem impedir a ação do Adesivo Plástico PVC Amanco Wavin. Esta ação prepara o PVC para a soldagem.



3. Aplicar com pincel uma camada fina e uniforme de Adesivo Plástico PVC Amanco Wavin na parte interna da bolsa da conexão, cobrindo, ao menos, um terço dela, e uma camada igual na parte externa do tubo.



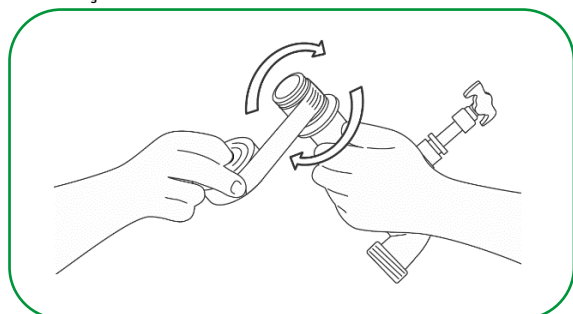
4. Juntar as duas peças, forçando o encaixe até o fundo da bolsa, sem torcer.



5. Remover o excesso de Adesivo Plástico PVC e deixar secar. Aguardar o tempo especificado para submeter o sistema ao teste hidráulico, (12 horas para adesivo plástico PVC e 24 horas para adesivo plástico PVC de grandes diâmetros).

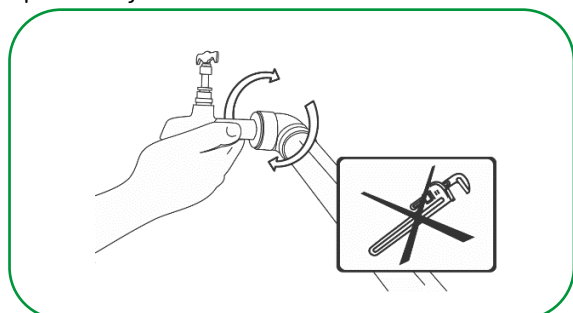
4.1.2 Junta Roscável

1. Verificar se o padrão de rosca das peças a serem unidas é compatível. Em seguida, aplique a fita veda rosca Amanco Wavin no sentido horário, sobre a rosca da ponta a ser unida, evitando sobras. Sobras de fita veda rosca, podem comprometer o fluxo de água dentro da tubulação.



Atenção! Ao utilizar travas químicas para rosca, sempre verifique as informações técnicas e a compatibilidade das travas químicas com os sistemas a serem unidos. De maneira geral, é **vedado** o uso de travas químicas em itens plásticos, pois podem resultar em “*stress cracking*”, que é uma falha de longo prazo e comprometer o desempenho do sistema hidráulico.

2. Apertar com as mãos, da esquerda para a direita (sentido horário), sem aperto excessivo. A forma de rosquear é simples, porém muito importante. Quando bem-feita, preserva a tubulação, evita vazamentos e não causa danos à rosca. **Importante!** Não utilize ferramentas no aperto de juntas roscáveis.

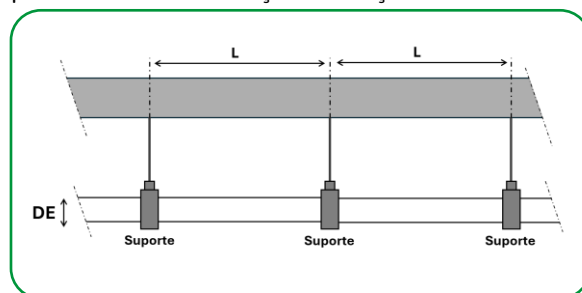


3. A instalação está pronta, libere o fluxo de água para verificar a estanqueidade da junta roscável.

4.2 Fixação

As fixações utilizadas devem ser adequadas às bitolas dos tubos. Utilize suportes adequados e não improvise! Abraçadeiras de metal com uma camada de borracha são recomendadas, uma vez que permitem o movimento da tubulação sem grandes tensões, evitam danos aos tubos e atenuam a propagação de ruído. Escolha os suportes com inteligência e evite patologias futuras! Jamais utilize suportes que gerem estrangulamento aos tubos. Considere sustentar as conexões e válvulas/registros pesados a fim de evitar esforços concentrados nas tubulações. A tabela abaixo apresenta uma orientação de distância entre pontos de fixação para o sistema Amanco Wavin PVC Soldável.

Atenção! Nas regiões de curva, ao menos 2 suportes devem ser utilizados: antes e após a mudança de direção. Jamais fixe o suporte diretamente a uma conexão que está projetada para atuar na mudança de direção / lira.



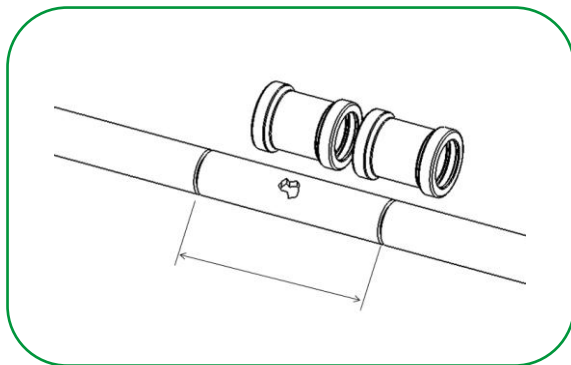
Bitola (DE)	Intervalo (L) entre as fixações	
	Horizontal	Vertical
20	0,9m	2,0m
25	1,0m	2,0m
32	1,1m	2,0m
40	1,3m	2,0m
50	1,5m	2,0m
60	1,7m	2,0m
75	1,9m	2,0m
80	2,1m	2,0m
110	2,5m	2,0m

4.3 Manutenção – Reparo com Luva de Correr

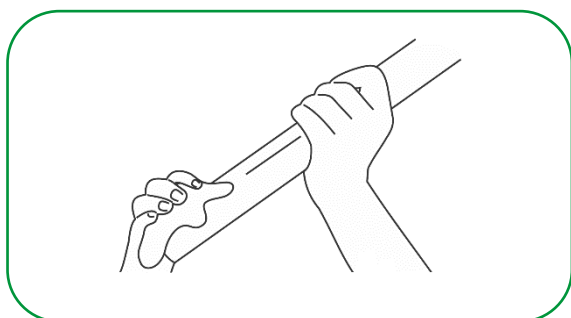
Eventualmente, pode ser necessário algum reparo. Corte o trecho defeituoso, elimine as rebarbas e proceda conforme o capítulo 4.1 Instalação. Em algumas situações, as Luvas de Correr podem ser uma boa opção para um reparo mais ágil, conforme os passos a seguir.

1. Feche o registro de fornecimento de água. Após, corte o segmento de tubo danificado, utilizando corte a frio (ex. Arco de Serra).

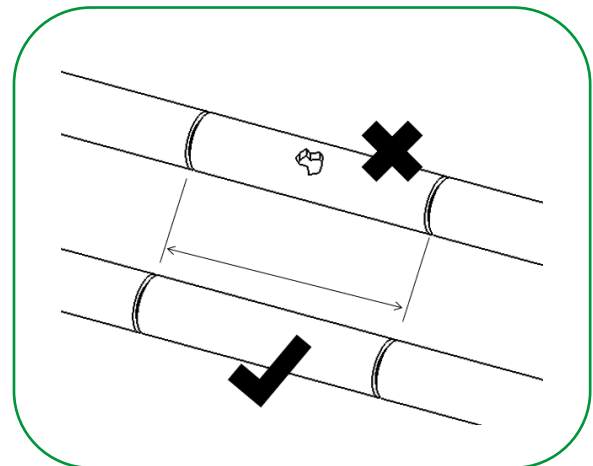
Dica: considere o seguimento a ser cortado, ao menos 10 mm maior que o comprimento de duas Luvas de Correr.



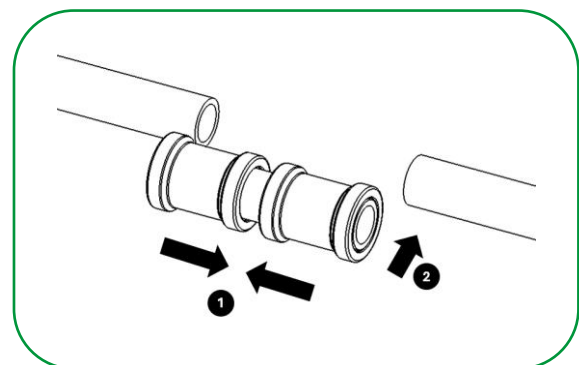
2. Retire as rebarbas do tubo a ser reparado e limpe as superfícies externas com um pano limpo e Solução Limpadora Amanco Wavin para PVC.



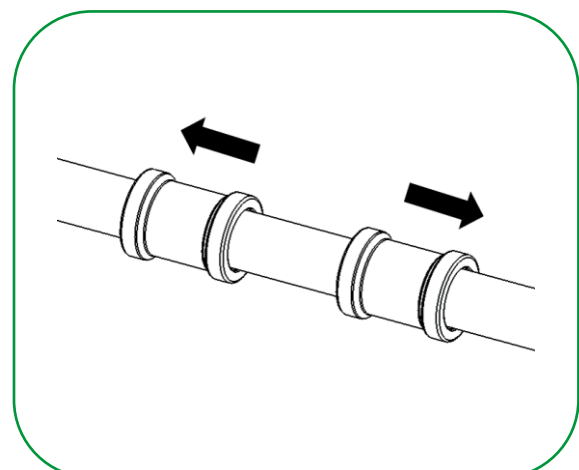
3. Corte um trecho de tubo com o mesmo comprimento do tubo danificado que foi retirado. Lembre-se de retirar as rebarbas das extremidades e de limpá-lo.



4. Instale as duas luvas de correr na extremidade do tubo de reparo, com uso de Pasta Lubrificante Amanco Wavin. Após, coloque o novo trecho com as luvas de correr no trecho a ser reparado.

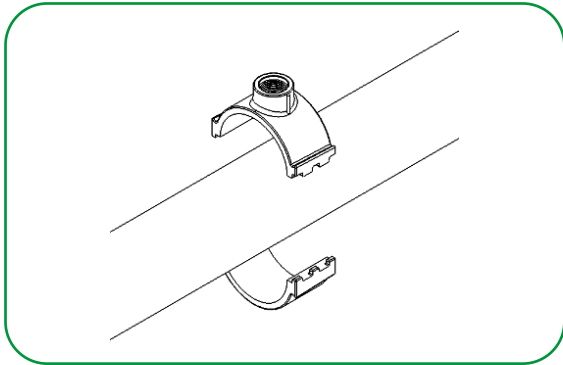


5. Por fim, deslize ambas as Luvas de Correr contra a tubulação, de maneira que o corte fique centralizado entre os canais das vedações. Abra o registro e verifique a estanqueidade do reparo.

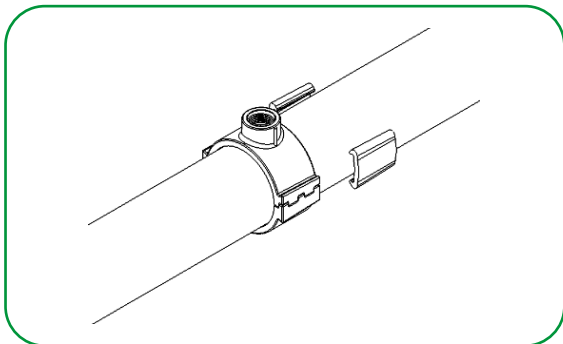


4.4 Ampliação – com Colar de Tomada

1. Verifique se a região onde se pretende instalar o colar de tomada está com um bom acabamento superficial. Uma superfície adequada é crucial para que o anel de vedação interno faça a estanqueidade. Limpe a superfície e posicione a parte inferior e superior do Colar de Tomada, se atentando aos encaixes laterais e garantindo que o anel de vedação esteja na posição correta.

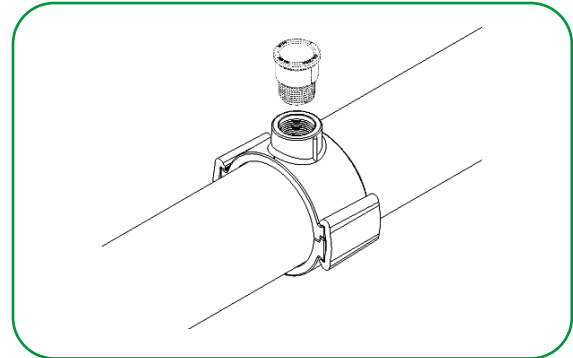


2. Encaixe as travas laterais, se atentando ao posicionamento das travas cônicas. Ao fazer o travamento, movimente as duas travas de maneira intercalada. Se feita montagem de uma trava por completo para então colocar a outra, corre-se o risco de tensionamento e quebra das travas. **Importante!** As travas devem ser encaixadas por completo, em todo o comprimento do colar de tomada.



3. Pronto. O colar de tomada está instalado e apto a receber a furação de derivação. Há possibilidade de fazer a furação com a rede em carga (pressurizada), contudo, ferramentas especiais devem ser utilizadas. Após a furação, instale os componentes hidráulicos necessários na rosca de saída. Importante, utilize fita veda

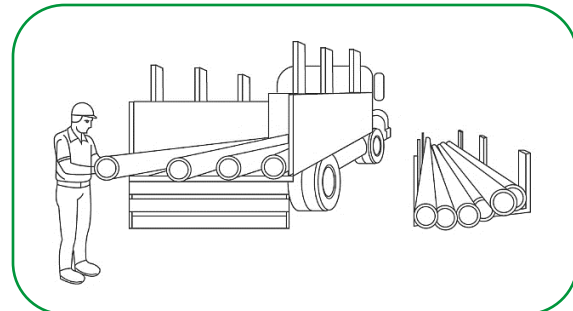
rosca e aperto manual, visto que se trata de uma rosca plástica.



4.5 Transporte e Armazenagem

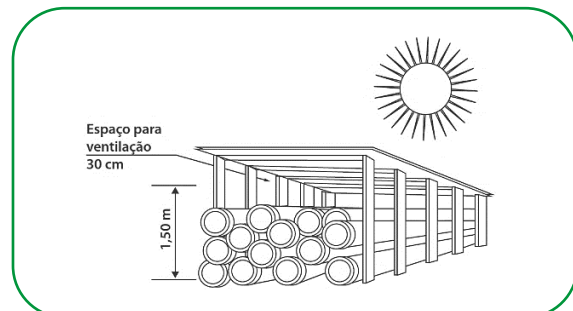
No transporte de tubos, deve ser evitado o manuseio violento, grandes flechas, colocação dos tubos em balanço e contato dos tubos com peças metálicas e salientes;

Os tubos devem ser carregados e nunca arrastados sobre o solo, para evitar avarias nas pontas e bolsas. No descarregamento devem ser evitadas quedas ao solo.



O local de armazenamento deve ser plano e bem nivelado, para evitar deformações permanentes nos tubos.

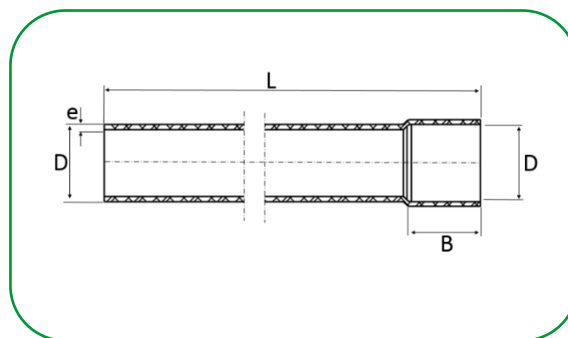
Os tubos devem ser estocados com pontas e bolsas alternadas, sem que as bolsas encostem umas nas outras. A primeira fileira deverá estar apoiada sobre uma estrutura de madeira, sendo que a pilha total não deve exceder 1,5 metro de altura.



5. Itens da Linha

Tubo | PB – Ponta-Bolsa; PP – Ponta-Ponta

Código	Descrição do produto	UR	Peso unit (gramas)	EAN unitário	EAN embalagem
16187	TUBO SOLD PB 20X3M	10	394,89	7891960782838	-
16188	TUBO SOLD PB 25X3M	8	563,04	7891960782845	-
16189	TUBO SOLD PB 32X3M	5	891,69	7891960782852	-
16190	TUBO SOLD PB 40X3M	5	1280,64	7891960782869	-
16191	TUBO SOLD PB 50X3M	5	1999,93	7891960782876	-
16192	TUBO SOLD PB 60X3M	3	2652,99	7891960782883	-
10457	TUBO SOLD PB 20X6M	10	791,94	7891960260015	-
10458	TUBO SOLD PB 25X6M	8	1132,24	7891960260022	-
10459	TUBO SOLD PB 32X6M	5	1793,14	7891960260039	-
10460	TUBO SOLD PB 40X6M	5	2561,27	7891960260046	-
10461	TUBO SOLD PB 50X6M	5	4010,80	7891960260053	-
10462	TUBO SOLD PB 60X6M	3	5305,97	7891960260060	-
10003	TUBO SOLD PB 75X6M	3	8435,78	7891960281065	-
10004	TUBO SOLD PB 85X6M	3	10704,03	7891960281089	-
10005	TUBO SOLD PB 110X6M	1	17967,82	7891960281096	-
10087	TUBO SOLD PP 20X3M	10	394,89	7891960281201	-
10088	TUBO SOLD PP 25X3M	8	563,04	7891960281218	-
10089	TUBO SOLD PP 32X3M	5	891,69	7891960281225	-
10090	TUBO SOLD PP 40X3M	5	1280,64	7891960281232	-
10091	TUBO SOLD PP 50X3M	5	1999,93	7891960281249	-
11466	TUBO SOLD PP 60X3M	3	2652,99	7891960026512	-
11467	TUBO SOLD PP 75X3M	3	4217,89	7891960026529	-
11468	TUBO SOLD PP 85X3M	3	5352,01	7891960026536	-
11465	TUBO SOLD PP 110X3M	1	8983,91	7891960027090	-

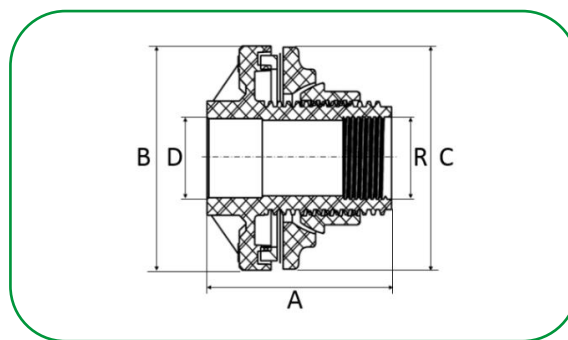


BITOLA	B**	D	e	L
20	32	20	1,5	3000/6000
25	32	25	1,7	3000/6000
32	32	32	2,1	3000/6000
40	40	40	2,4	3000/6000
50	50	50	3	3000/6000
60	60	60	3,3	3000/6000
75	70	75	4,2	3000/6000
85	76	85	4,7	3000/6000
110	91	110	6,1	3000/6000

* medidas aproximadas em milímetros (mm) | ** apenas para Ponta-Bolsa

Adaptador Autoajustável – Caixa d'Água

Código	Descrição do produto	UR	Peso unit (gramas)	EAN unitário	EAN embalagem
14320	ADAPT AA SOLD CX DAGUA 20MMX1/2	15	93,00	7891960758451	7891960758444
14321	ADAPT AA SOLD CX DAGUA 25MMX3/4	10	109,20	7891960756716	7891960756709
14322	ADAPT AA SOLD CX DAGUA 32MMX1	10	146,00	7891960756693	7891960756686
14323	ADAPT AA SOLD CX DAGUA 40MMX1 1/4	8	141,90	7891960760973	7891960760942
14324	ADAPT AA SOLD CX DAGUA 50MMX1 1/2	5	240,00	7891960760980	7891960760959
14325	ADAPT AA SOLD CX DAGUA 60MMX2	5	244,41	7891960760997	7891960760966
92723	ADAPT AA SOLD CX DAGUA 75MMX2 1/2	1	953,00	7891960761772	7891960761772
92724	ADAPT AA SOLD CX DAGUA 85MMX3	1	1269,50	7891960761789	7891960761789
92725	ADAPT AA SOLD CX DAGUA 110MMX4	1	1800,80	7891960761796	7891960761796

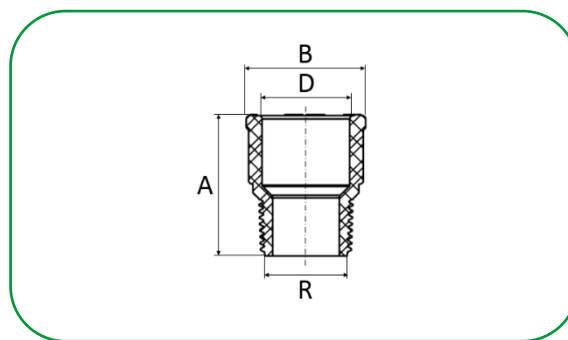


BITOLA	A	B	C	D	R
20x1/2"	61	64,6	20	20	1/2"
25x3/4"	62	70,7	25	25	3/4"
32x1"	64	79,7	32	32	1"
40x1.1/4"	64	100	40	40	1.1/4"
50x1.1/2"	67	96,7	50	50	1.1/2"
60x2"	79,8	110,7	60	60	2"
75x2.1/2"	94	170	75	75	2.1/2"
85x3"	100	190	85	85	3"
110x4"	120	215	110	110	4"

* medidas aproximadas em milímetros (mm)

Adaptador Curto com Rosca

Código	Descrição do produto	UR	Peso unit (gramas)	EAN unitário	EAN embalagem
11507	ADAPT SOLD CTO 20MMX1/2 CB	50	9,70	7891960120012	7891960705912
11508	ADAPT SOLD CTO 25MMX3/4 CB	50	14,61	7891960120029	7891960705929
11509	ADAPT SOLD CTO 32MMX1 CB	25	25,12	7891960120036	7891960705936
11510	ADAPT SOLD CTO 40MMX1 1/4 CB	10	38,19	7891960120043	7891960705943
98885	ADAPT SOLD CTO 40MMX1 1/2 CB	10	41,50	7891960846202	7891960846196
98886	ADAPT SOLD CTO 50MMX1 1/4 CB	6	57,44	7891960846585	7891960846578
11511	ADAPT SOLD CTO 50MMX1 1/2 CB	25	67,64	7891960120074	7891960705950
11512	ADAPT SOLD CTO 60MMX2 CB	10	104,60	7891960120081	7891960705967
11513	ADAPT SOLD CTO 75MMX2 1/2 CB	5	184,30	7891960017107	7891960705974
11514	ADAPT SOLD CTO 85MMX3 CB	3	247,33	7891960017114	7891960705981
10029	ADAPT SOLD CTO 110MMX4 CB	1	448,00	7891960016452	7891960016452

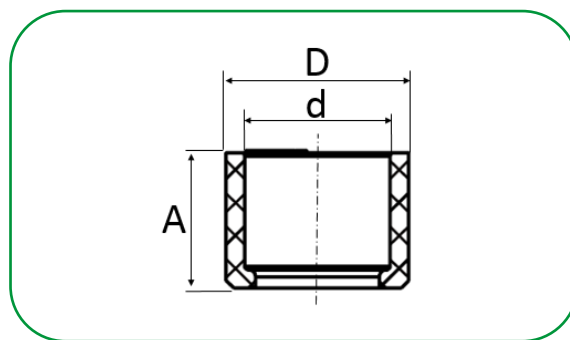


BITOLA	A	B	D	R
20x1/2"	35	28	20	1/2"
25x3/4"	40	34	25	3/4"
32x1"	51	43	32	1"
40x1.1/4"	51,4	52	40	1.1/4"
40x1.1/2"	51,4	52	40	1.1/2"
50x1.1/4"	60	63	50	1.1/4"
50x1.1/2"	60	63	50	1.1/2"
60x2"	71,6	76	60	2"
75x2.1/2"	83,8	95	75	2.1/2"
85x3"	91,6	106	85	3"
110x4"	110	136	110	4"

* medidas aproximadas em milímetros (mm)

Bucha de Redução Curta

Código	Descrição do produto	UR	Peso unit (gramas)	EAN unitário	EAN embalagem
11531	BUCHA RED SOLD CTA 25X20MM CB	50	4,60	7891960120319	7891960706148
11533	BUCHA RED SOLD CTA 32X25MM CB	50	10,30	7891960120326	7891960706155
11534	BUCHA RED SOLD CTA 40X32MM CB	18	17,26	7891960120333	7891960706162
11535	BUCHA RED SOLD CTA 50X40MM CB	18	32,83	7891960120340	7891960706179
11536	BUCHA RED SOLD CTA 60X50MM CB	12	47,00	7891960120357	7891960706186
11537	BUCHA RED SOLD CTA 75X60MM CB	5	102,20	7891960013888	7891960706193
11538	BUCHA RED SOLD CTA 85X75MM CB	5	93,20	7891960017466	7891960706209
90570	BUCHA RED SOLD CTA 110X85MM CB	5	328,82	7891960017138	7891960716673



BITOLA	A	D	d
25x20	18,5	25	20
32x25	22	32	25
40x32	26	40	32
50x40	31	50	40
60x50	36	60	50
75x60	43,5	75	60
85x75	48,5	85	75
110x85	61	110	85
25x20	18,5	25	20
32x25	22	32	25
40x32	26	40	32

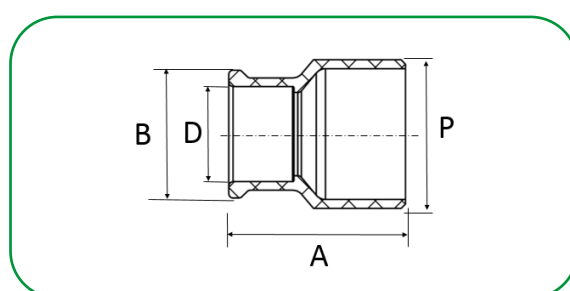
* medidas aproximadas em milímetros (mm)

Nota: recomenda-se utilizar somente uma bucha de redução curta em cada ponto de conexão. A utilização de mais de uma bucha de redução na mesma junção pode gerar tensões que comprometam o desempenho do produto.

Bucha de Redução Longa

Código	Descrição do produto	UR	Peso unit (gramas)	EAN unitário	EAN embalagem
11532	BUCHA RED SOLD LGA 32X20MM CB	15	13,51	7891960120418	7891960706230
11541	BUCHA RED SOLD LGA 40X20MM CB	15	20,23	7891960120425	7891960706247
11542	BUCHA RED SOLD LGA 40X25MM CB	10	21,94	7891960120432	7891960706254
11543	BUCHA RED SOLD LGA 50X20MM CB	10	25,34	7891960120449	7891960706261
11544	BUCHA RED SOLD LGA 50X25MM CB	25	35,10	7891960120456	7891960706278
11545	BUCHA RED SOLD LGA 50X32MM CB	10	39,89	7891960120463	7891960706285
11546	BUCHA RED SOLD LGA 60X25MM CB	10	53,10	7891960120487	7891960706292
11547	BUCHA RED SOLD LGA 60X32MM CB	10	57,20	7891960120494	7891960706308

11548	BUCHA RED SOLD LGA 60X40MM CB	10	62,50	7891960120500	7891960706315
11549	BUCHA RED SOLD LGA 60X50MM CB	10	70,00	7897795080248	7891960706322
11550	BUCHA RED SOLD LGA 75X50MM CB	5	120,20	7891960017145	7891960706339
11551	BUCHA RED SOLD LGA 85X60MM CB	5	171,30	7891960017084	7891960706346
11539	BUCHA RED SOLD LGA 110X60MM CB	5	329,20	7891960017152	7891960706216
11540	BUCHA RED SOLD LGA 110X75MM CB	5	354,80	7891960017169	7891960706223



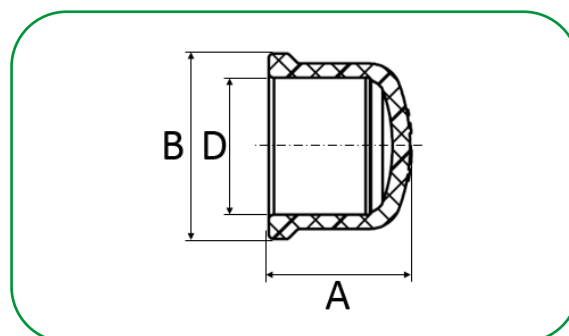
BITOLA	A	B	D	P
32x20	41	28	20	32
40x20	48,7	28	20	40
40x25	49,6	28	25	40
50x20	58	28	20	50
50x25	58,7	34	25	50
50x32	59,5	43	32	50
60x25	67,3	34	25	60
60x32	68,2	43	32	60
60x40	68,7	52	40	60
60x50	68,6	57,4	50	60
75x50	82,3	63	50	75
85x60	92	76	60	85
110x60	116	76	60	110
110x75	117,6	95	75	110

* medidas aproximadas em milímetros (mm)

Cap

Código	Descrição do produto	UR	Peso unit (gramas)	EAN unitário	EAN embalagem
11569	CAP SOLD 20MM CB	50	8,18	7891960120616	7891960706551
11570	CAP SOLD 25MM CB	50	11,18	7891960120623	7891960706568

11571	CAP SOLD 32MM CB	25	16,88	7891960120630	7891960706575
11572	CAP SOLD 40MM CB	12	31,10	7891960120647	7891960706582
11573	CAP SOLD 50MM CB	10	53,10	7891960120654	7891960706599
11574	CAP SOLD 60MM CB	10	79,60	7891960120661	7891960706605
11575	CAP SOLD 75MM CB	5	168,20	891960017176	7891960706612
11576	CAP SOLD 85MM CB	5	219,30	7891960017091	7891960706629
11568	CAP SOLD 110MM CB	5	402,80	7891960013918	7891960706544



BITOLA	A	B	D
20	22	28	20
25	25,8	34	25
32	29,5	43	32
40	36,6	52	40
50	43	63	50
60	50,8	76	60
75	63,8	95	75
85	70,9	106	85
110	89	136	110

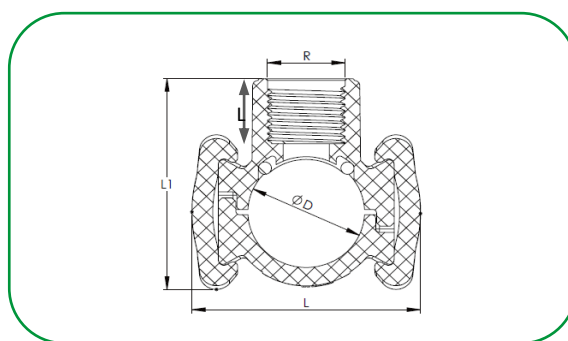
* medidas aproximadas em milímetros (mm)

Colar de Tomada

Código	Descrição do produto	UR	Peso unit (gramas)	EAN Embalagem	EAN unitário
10902	COLAR TOMADA PBA DN25X1/2	5	61,7	7897795005890	7891960705431
10903	COLAR TOMADA PBA DN25X3/4	5	66,2	7897795005906	7891960705448
10904	COLAR TOMADA PBA DN32X1/2	5	83	7897795005913	7891960705455
10905	COLAR TOMADA PBA DN32X3/4	5	87,4	7897795005920	7891960705462
10906	COLAR TOMADA PBA DN40X1/2	5	94,5	7897795005937	7891960705479

10907	COLAR TOMADA PBA DN40X3/4	5	88,8	7897795005944	7891960705486
10908	COLAR TOMADA PBA DN50X1/2	5	108,1	7897795005951	7891960705493
10909	COLAR TOMADA PBA DN50X3/4	5	113,0	7897795005968	7891960705509
10910	COLAR TOMADA PBA DN75X1/2	10	192,3	7897795005975	7891960705516
10911	COLAR TOMADA PBA DN75X3/4	10	168,6	7897795005982	7891960705523
10912	COLAR TOMADA PBA DN100X1/2	10	242,8	7897795005999	7891960705417
10913	COLAR TOMADA PBA DN100X3/4	10	246,5	7897795006002	7891960705424

* Anel de vedação incluso

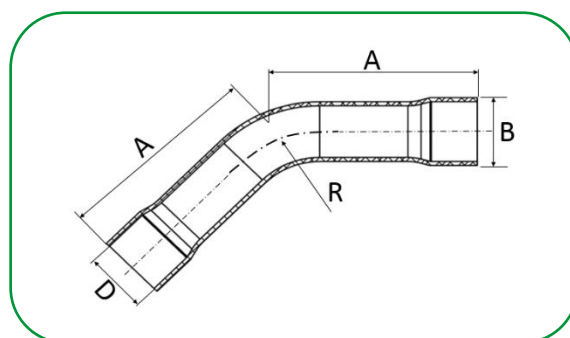


BITOLA	L1	L	D	R
25 x 1/2	37,2	17,8	30,0	1/2
25 x 3/4	37,9	18,5	35,5	3/4
32 x 1/2	41,2	18,5	30,0	1/2
32 x 3/4	41,9	18,5	36,5	3/4
40 x 1/2	46,2	17,8	30,0	1/2
40 x 3/4	46,9	18,5	36,5	1/2
DN50 x 1/2	87,1	90,7	60,0	1/2
DN50 x 3/4	87,7	90,7	60,0	3/4
DN75 x 1/2	116,0	120,9	85,0	1/2
DN75 x 3/4	116,7	120,9	85,0	3/4
DN100 x 1/2	141,8	147,8	110,0	1/2
DN100 x 3/4	142,1	147,8	110,0	3/4

* medidas aproximadas em milímetros (mm).

Curva 45°

Código	Descrição do produto	UR	Peso unit (gramas)	EAN unitário	EAN embalagem
11957	CURVA 45 SOLD 20MM CB	20	22,60	7897795082242	7891960720304
11958	CURVA 45 SOLD 25MM CB	25	31,60	7897795082259	7891960717847
11959	CURVA 45 SOLD 32MM CB	10	49,20	7897795082266	7891960717854
11960	CURVA 45 SOLD 40MM CB	5	70,10	7891960719278	7891960719285
11961	CURVA 45 SOLD 50MM CB	5	127,10	7897795082280	7891960717878
11962	CURVA 45 SOLD 60MM CB	5	199,60	7891960718028	7891960718035
90116	CURVA 45 SOLD 75MM CB	1	797,50	7897795082303	7897795003605
90117	CURVA 45 SOLD 85MM CB	1	1099,00	7897795082310	7897795003612
90118	CURVA 45 SOLD 110MM CB	1	2004,00	7897795003629	7897795003629

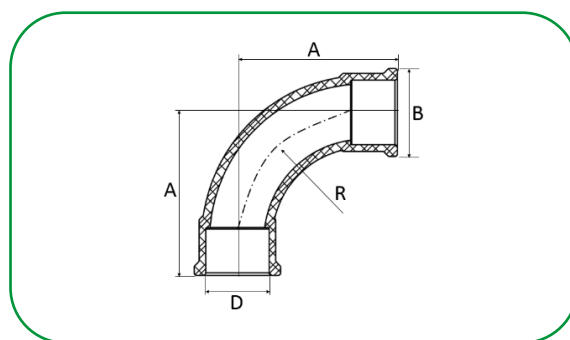


BITOLA	A	B	D	R
20	49,5	28	20	33
25	78	34	25	43
32	86	43	32	43
40	106	52	40	82
50	131	63	50	95
60	156	78	60	100
75	210	85,5	75	150
85	237	97	85	170
110	306	125,5	110	200

* medidas aproximadas em milímetros (mm)

Curva 90°

Código	Descrição do produto	UR	Peso unit (gramas)	EAN unitário	EAN embalagem
11608	CURVA 90 SOLD 20MM CB	20	26,73	7891960120913	7891960706872
11609	CURVA 90 SOLD 25MM CB	20	44,04	7891960120920	7891960706889
11610	CURVA 90 SOLD 32MM CB	14	76,22	7891960120937	7891960706896
11611	CURVA 90 SOLD 40MM CB	10	131,70	7891960120944	7891960706902
11612	CURVA 90 SOLD 50MM CB	10	247,80	7891960120951	7891960706919
11613	CURVA 90 SOLD 60MM CB	5	333,90	7891960120968	7891960706926
90006	CURVA 90 SOLD 75MM CB	1	870,00	7891960016568	7891960016568
90007	CURVA 90 SOLD 85MM CB	1	1191,60	7891960016575	7891960016575
90008	CURVA 90 SOLD 110MM CB	1	2158,20	7891960016582	7891960016582

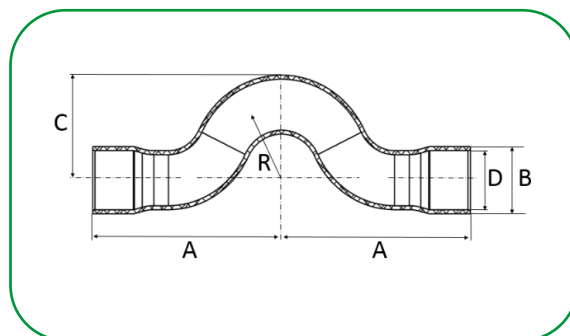


BITOLA	A	B	D	R
20	49,5	28	20	40
25	78	34	25	64
32	86	43	32	64
40	106	52	40	92
50	131	63	50	112
60	156	78	60	120
75	210	85,5	75	112
85	237	97	85	127
110	306	125,5	110	131

* medidas aproximadas em milímetros (mm)

Curva de Transposição

Código	Descrição do produto	UR	Peso unit (gramas)	EAN unitário	EAN embalagem
92666	CURVA TRANSP SOLD 20MM CB	20	20,49	CONFORMADO	7891960759144
92667	CURVA TRANSP SOLD 25MM CB	20	36,40	CONFORMADO	7891960759151
92668	CURVA TRANSP SOLD 32MM CB	10	71,77	CONFORMADO	7891960759168

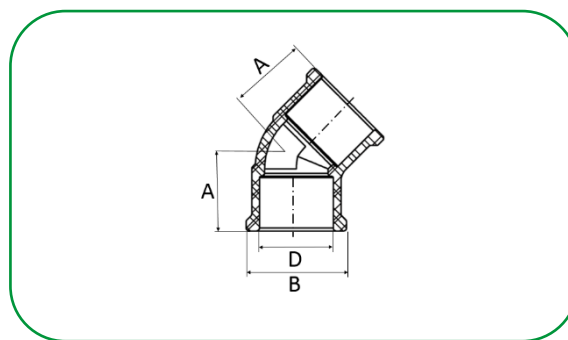


BITOLA	A	B	D	R
20	68	23	20	13
25	85	28,4	25	16,5
32	106	36,2	32	20,5

* medidas aproximadas em milímetros (mm)

Joelho 45°

Código	Descrição do produto	UR	Peso unit (gramas)	EAN unitário	EAN embalagem
11641	JOELHO 45 SOLD 20MM CB	50	14,94	7891960121316	7891960707176
11642	JOELHO 45 SOLD 25MM CB	50	19,30	7891960121323	7891960707183
11643	JOELHO 45 SOLD 32MM CB	10	34,46	7891960121330	7891960707190
11644	JOELHO 45 SOLD 40MM CB	10	54,70	7891960121347	7891960707206
11645	JOELHO 45 SOLD 50MM CB	10	90,23	7891960121354	7891960707213
11646	JOELHO 45 SOLD 60MM CB	6	147,80	7891960121361	7891960707220
11647	JOELHO 45 SOLD 75MM CB	5	293,30	7891960017183	7891960707237
11648	JOELHO 45 SOLD 85MM CB	3	385,50	7891960017190	7891960707244
10011	JOELHO 45 SOLD 110MM CB	1	694,00	7891960016612	7891960016612

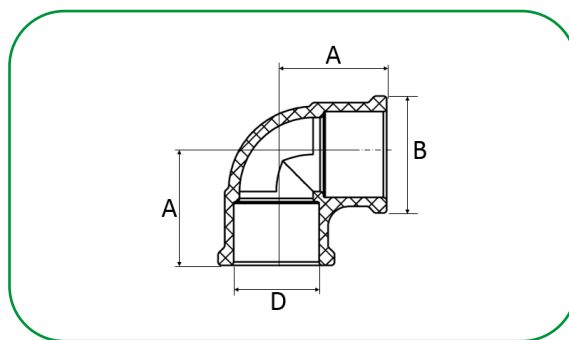


BITOLA	A	B	D
20	22,3	28	20
25	24,5	34	25
32	29,5	43	32
40	35,5	52	40
50	42,5	63	50
60	49,5	76	60
75	60	95	75
85	67,5	106	85
110	85,5	136	110
20	22,3	28	20
25	24,5	34	25

* medidas aproximadas em milímetros (mm)

Joelho 90°

Código	Descrição do produto	UR	Peso unit (gramas)	EAN unitário	EAN embalagem
11670	JOELHO 90 SOLD 20MM CB	50	15,70	7891960121415	7891960707466
11671	JOELHO 90 SOLD 25MM CB	50	22,70	7891960121422	7891960707473
11672	JOELHO 90 SOLD 32MM CB	25	35,92	7891960121439	7891960707480
11673	JOELHO 90 SOLD 40MM CB	10	76,07	7891960121446	7891960707497
11674	JOELHO 90 SOLD 50MM CB	25	115,13	7891960121453	7891960707503
11675	JOELHO 90 SOLD 60MM CB	10	188,10	7891960121460	7891960707510
11676	JOELHO 90 SOLD 75MM CB	5	365,80	7891960845243	7891960707527
11677	JOELHO 90 SOLD 85MM CB	3	496,00	7891960017060	7891960707534
10008	JOELHO 90 SOLD 110MM CB	1	866,00	7891960016643	7891960016643

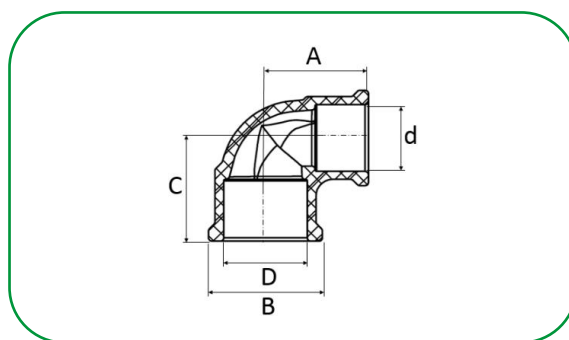


BITOLA	A	B	D
20	27,5	28	20
25	32,5	34	25
32	40	43	32
40	48,5	52	40
50	43	63	50
60	68	76	60
75	83	95	75
85	93,5	106	85
110	116	136	110

* medidas aproximadas em milímetros (mm)

Joelho de Redução 90°

Código	Descrição do produto	UR	Peso unit (gramas)	EAN unitário	EAN embalagem
11663	JOELHO 90 RED SOLD 25X20MM CB	24	20,50	7891960120715	7891960707398
98893	JOELHO 90 RED SOLD 32X25MM CB	15	30,00	7891960846448	7891960846431

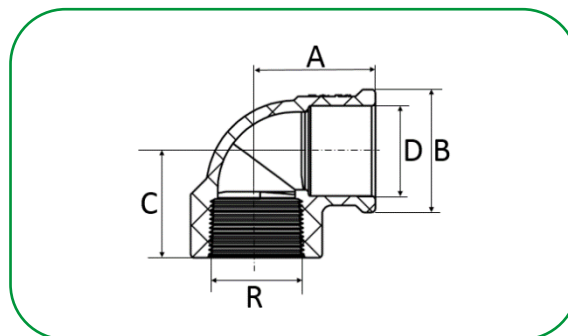


BITOLA	A	B	C	D	d
25X20	30	34	30	25	20
32x25	36	43	36	32	25

* medidas aproximadas em milímetros (mm)

Joelho 90° com Rosca

Código	Descrição do produto	UR	Peso unit (gramas)	EAN unitário	EAN embalagem
11682	JOELHO 90 SOLD/ROSC 20MMX1/2 CB	50	20,30	7891960123501	7891960707572
11683	JOELHO 90 SOLD/ROSC 25MMX1/2 CB	50	24,35	7891960123556	7891960707589
11684	JOELHO 90 SOLD/ROSC 25MMX3/4 CB	50	32,30	7891960123518	7891960707596
98884	JOELHO 90 SOLD/ROSC 32MMX3/4 CB	15	40,30	7891960846608	7891960846592

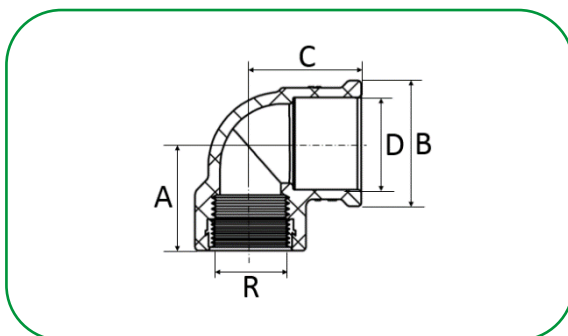


BITOLA	A	B	C	D	R
20x1/2"	27,5	28	26	20	1/2"
25x1/2"	29	34	27,7	25	1/2"
25x3/4"	36,5	34	34,3	25	3/4"
32x3/4"	36,5	43	33,6	32	3/4"

* medidas aproximadas em milímetros (mm)

Joelho 90° com Bucha de Latão

Código	Descrição do produto	UR	Peso unit (gramas)	EAN unitário	EAN embalagem
11678	JOELHO 90 SOLD BUCHA LATAO 20MMX1/2 CB	24	30,400	7891960151504	7891960707541
11679	JOELHO 90 SOLD BUCHA LATAO 25MMX1/2 CB	24	33,500	7891960151528	7891960707558
11680	JOELHO 90 SOLD BUCHA LATAO 25MMX3/4 CB	24	42,500	7891960151511	7891960707565
98883	JOELHO 90 SOLD BUCHA LATAO 32MMX3/4 CB	15	46,20	7891960846622	7891960846615

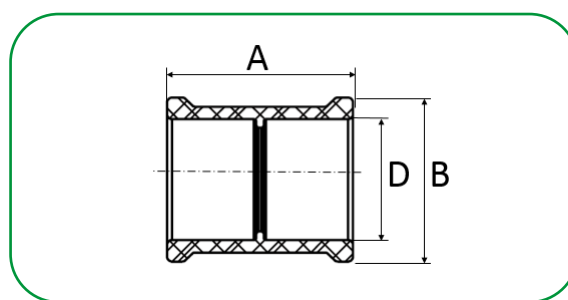


BITOLA	A	B	C	D	R
20x1/2"	28	28,5	29,5	20	1/2"
25x1/2"	27,7	34	29	25	1/2"
25x3/4"	34,3	34	33	25	3/4"
32x3/4"	33,6	43	36,5	32	3/4"

* medidas aproximadas em milímetros (mm)

Luva

Código	Descrição do produto	UR	Peso unit (gramas)	EAN unitário	EAN embalagem
11742	LUVA SOLD 20MM CB	50	10,68	7891960121613	7891960708159
11743	LUVA SOLD 25MM CB	50	15,20	7891960121620	7891960708166
11744	LUVA SOLD 32MM CB	25	24,12	7891960121637	7891960708173
11745	LUVA SOLD 40MM CB	10	46,30	7891960121644	7891960708180
11746	LUVA SOLD 50MM CB	25	75,12	7891960121651	7891960708197
11747	LUVA SOLD 60MM CB	10	118,10	7891960121668	7891960708203
11748	LUVA SOLD 75MM CB	5	219,30	7891960017749	7891960708210
11749	LUVA SOLD 85MM CB	3	294,50	7891960017077	7891960708227
10017	LUVA SOLD 110MM CB	1	529,00	7891960016674	7891960016674

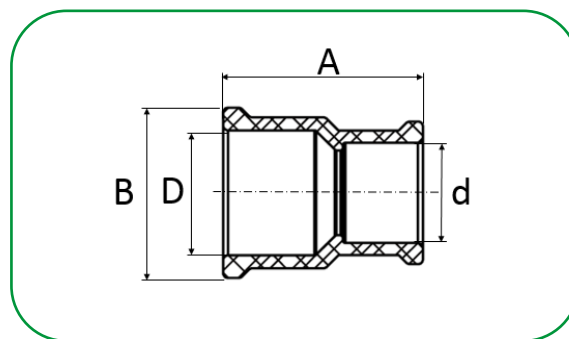


BITOLA	A	B	D
20	33	28	20
25	38,5	34	25
32	46	43	32
40	54	52	40
50	64,5	63	50
60	75	76	60
75	90,5	95	75
85	102	106	85
110	137,5	136	110

* medidas aproximadas em milímetros (mm)

Luva de Redução

Código	Descrição do produto	UR	Peso unit (gramas)	EAN unitário	EAN embalagem
11729	LUVA RED SOLD 25X20MM CB	50	14,55	7891960121712	7891960707893
11730	LUVA RED SOLD 32X25MM CB	20	23,45	7891960121729	7891960707909
98888	LUVA RED SOLD 40X32MM CB	10	37,55	7891960846547	7891960846530
98889	LUVA RED SOLD 50X25MM CB	10	56,78	7891960846523	7891960846516
98890	LUVA RED SOLD 60X50MM CB	8	95,20	7891960846509	7891960846493
98891	LUVA RED SOLD 75X60MM CB	8	176,20	7891960846486	7891960846479
98892	LUVA RED SOLD 110X75MM CB	4	430,00	7891960846462	7891960846455



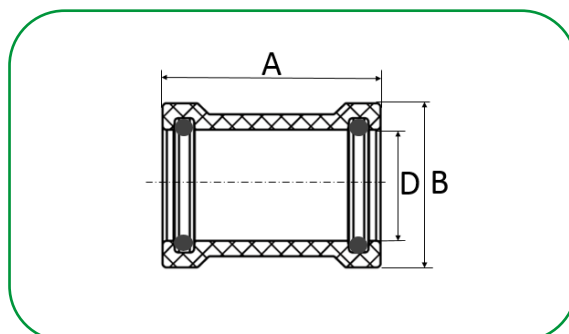
BITOLA	A	B	D	d
25x20	40	34	25	20
32x25	44	43	32	25
40x32	52	52	40	32
50x25	62	63	50	25
60x50	72	76	60	50
75x60	87	95	75	60
110x75	122	136	110	75

* medidas aproximadas em milímetros (mm)

Luva de Correr

Código	Descrição do produto	UR	Peso unit (gramas)	EAN unitário	EAN embalagem
18386	LUVA COR SOLD 20MM CB	12	19,40	7891960876124	7891960876063
18390	LUVA COR SOLD 25MM CB	12	28,80	7891960876100	7891960876049
18400	LUVA COR SOLD 32MM CB	6	43,80	7891960875882	7891960875738
18403	LUVA COR SOLD 40MM CB	6	66,80	7891960875912	7891960875769

18406	LUVA COR SOLD 50MM CB	8	96,90	7891960875943	7891960875790
18500	LUVA COR SOLD 60MM CB	6	138,60	7891960875363	7891960875257

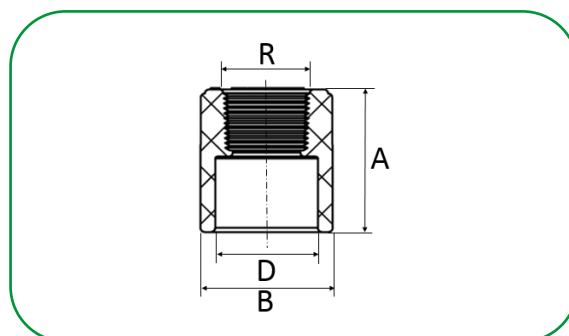


BITOLA	A	B	D
20	44,4	31,8	20,4
25	49,8	37,6	25,4
32	56	45	32,4
40	66	54,4	40,4
50	81,8	66,2	50,4
60	92,4	76,8	60,4

* medidas aproximadas em milímetros (mm)

Luva com Rosca

Código	Descrição do produto	UR	Peso unit (gramas)	EAN unitário	EAN embalagem
11753	LUVA SOLD/ROSC 20MMX1/2 CB	50	18,20	7891960123310	7891960708265
11754	LUVA SOLD/ROSC 25MMX1/2 CB	50	21,20	7891960123419	7891960708272
11755	LUVA SOLD/ROSC 25MMX3/4 CB	50	27,20	7891960123327	7891960708289
11954	LUVA SOLD/ROSC 32MMX1 CB	30	24,80	7891960719353	7891960719360
11955	LUVA SOLD/ROSC 40MMX1 1/4 CB	15	66,75	7897795080804	7891960717960
11956	LUVA SOLD/ROSC 50MMX1 1/2 CB	10	97,30	7897795080811	7891960719254

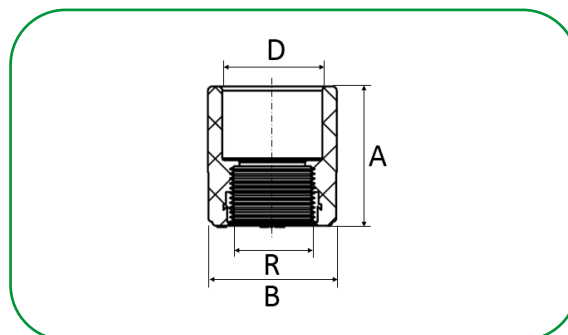


BITOLA	A	B	D	R
20x1/2"	35	30	20	1/2"
25x1/2"	37,5	36,5	25	1/2"
25x3/4"	35	32	25	3/4"
32x1"	43	40,5	32	1"
40x1.1/4"	49	54	40	1.1/4"
50x1.1/2"	65	60,5	50	1.1/2"

* medidas aproximadas em milímetros (mm)

Luva com Bucha de Latão

Código	Descrição do produto	UR	Peso unit (gramas)	EAN unitário	EAN embalagem
11750	LUVA SOLD BUCHA LATAO 20MMX1/2 CB	24	25,43	7891960150507	7891960708234
11751	LUVA SOLD BUCHA LATAO 25MMX1/2 CB	24	25,09	7891960150521	7891960708241
11752	LUVA SOLD BUCHA LATAO 25MMX3/4 CB	24	34,40	7891960150514	7891960708258
16429	LUVA SOLD BUCHA LATAO 32MMX1	12	47,50	7891960791069	7891960791038

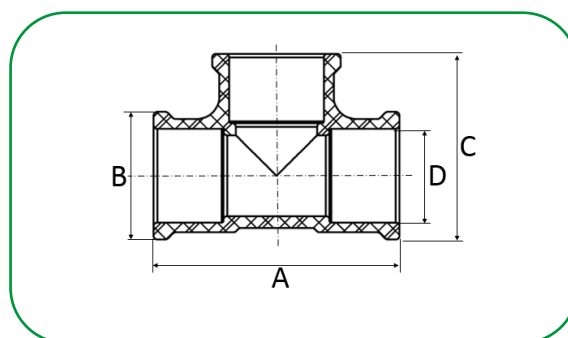


BITOLA	A	B	D	R
20x1/2"	32,5	30	20	1/2"
25x1/2"	35	38	25	1/2"
25x3/4"	35	32,2	25	3/4"
32x1"	43	44	32	1"

* medidas aproximadas em milímetros (mm)

Tê

Código	Descrição do produto	UR	Peso unit (gramas)	EAN unitário	EAN embalagem
11834	TE SOLD 20MM CB	50	19,36	7891960709019	7891960122214
11835	TE SOLD 25MM CB	50	31,40	7891960709026	7891960122221
11836	TE SOLD 32MM CB	25	50,90	7891960709033	7891960122238
11837	TE SOLD 40MM CB	10	101,70	7891960709040	7891960122245
11838	TE SOLD 50MM CB	10	162,10	7891960709057	7891960122252
11839	TE SOLD 60MM CB	5	275,24	7891960709064	7891960122269
11840	TE SOLD 75MM CB	5	486,80	7891960709071	7891960013765
11841	TE SOLD 85MM CB	3	647,30	7891960709088	7891960017664
10014	TE SOLD 110MM CB	1	1180,00	7891960016704	7891960016704

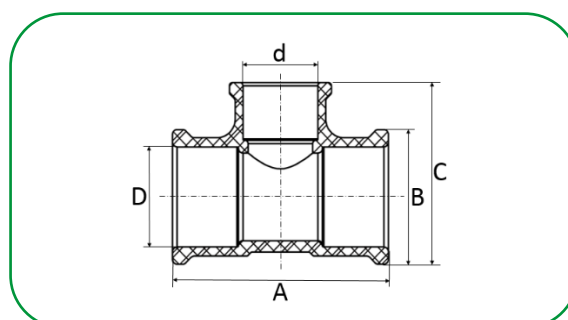


BITOLA	A	B	C	D
20	55	28	41,75	20
25	65	34	48,8	25
32	80	43	61	32
40	96	52	74	40
50	117	63	90	50
60	136	76	106	60
75	166	95	130,5	75
85	187	106	146	85
110	238	136	186,5	110

* medidas aproximadas em milímetros (mm)

Tê de Redução

Código	Descrição do produto	UR	Peso unit (gramas)	EAN unitário	EAN embalagem
11821	TE RED SOLD 25X20MM CB	24	28,70	7891960122306	7891960708746
11822	TE RED SOLD 32X25MM CB	20	47,15	7891960122313	7891960708753
11823	TE RED SOLD 40X25MM CB	10	69,60	7891960122320	7891960708760
11824	TE RED SOLD 40X32MM CB	10	79,50	7891960122337	7891960708777
17848	TE RED SOLD 50X20MM CB	10	86,00	7891960123624	7891960709156
11825	TE RED SOLD 50X25MM CB	10	117,70	7891960122351	7891960708784
11826	TE RED SOLD 50X32MM CB	6	114,50	7891960122368	7891960708791
11827	TE RED SOLD 50X40MM CB	6	130,00	7891960122375	7891960708807
17849	TE RED SOLD 60X25MM CB	10	136,60	7897795081115	7891960709163
98894	TE RED SOLD 60X50MM CB	3	211,70	7891960846424	7891960846417
17850	TE RED SOLD 75X50MM CB	5	327,75	7891960889407	7891960889377
17851	TE RED SOLD 75X60MM CB	4	365,72	7891960890014	7891960889902
17852	TE RED SOLD 85X60MM CB	2	452,00	7891960890021	7891960889919
17853	TE RED SOLD 85X75MM CB	3	544,17	7891960889766	7891960889759
17854	TE RED SOLD 110X60MM CB	1	728,88	7891960889421	7891960889391
17855	TE RED SOLD 110X75MM CB	1	833,78	7891960890007	7891960889896



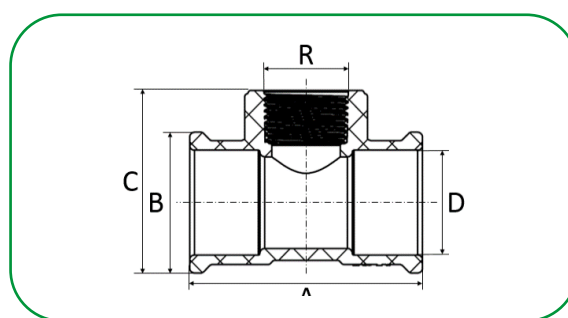
BITOLA	A	B	C	D	d
25x20	60	30	47	25	20
32x25	72	36,5	58	32	25
40x25	79	40	66	40	25
40x32	86	43,5	69,5	40	32

50x20	85	63	75	50	20
50x25	90	46	77,5	50	25
50x32	96	48,5	80	50	32
50x40	117	53	84	50	40
60x25	100	76	89	60	25
60x50	128	76	102	60	50
75x50	142	71,5	119	75	50
75x60	152	76,5	124	75	60
85x60	162	82	135	85	60
85x75	178	89,5	142,5	85	75
110x60	187	95	163	110	60
110x75	203	102,5	170,5	110	75

* medidas aproximadas em milímetros (mm)

Tê com Rosca

Código	Descrição do produto	UR	Peso unit (gramas)	EAN unitário	EAN embalagem
11846	TE SOLD/ROSC 20MMX1/2 CB	50	27,30	7891960123617	7891960709132
11847	TE SOLD/ROSC 25MMX1/2 CB	50	36,40	7891960123716	7891960709149
11848	TE SOLD/ROSC 25MMX3/4 CB	50	38,60	7891960123624	7891960709156
98887	TE SOLD/ROSC 32MMX3/4 CB	15	55,50	7891960846561	7891960846554

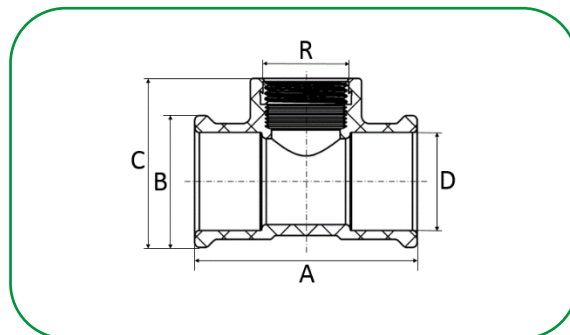


BITOLA	A	B	C	D	R
20x1/2"	55	26	40	20	1/2"
25x1/2"	60	34	45,3	25	1/2"
25x3/4"	66	34	45,8	25	3/4"
32x3/4"	73	43	55,8	32	3/4"

* medidas aproximadas em milímetros (mm)

Tê com Bucha de Latão

Código	Descrição do produto	UR	Peso unit (gramas)	EAN unitário	EAN embalagem
11842	TE SOLD BUCHA LATAO 20MMX1/2 CB	24	36,430	7891960152006	7891960709095
11843	TE SOLD BUCHA LATAO 25MMX1/2 CB	24	37,450	7891960152020	7891960709101
11844	TE SOLD BUCHA LATAO 25MMX3/4 CB	24	44,500	7891960152013	7891960709118

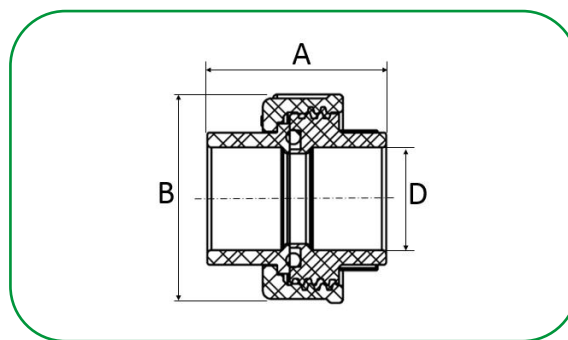


BITOLA	A	B	C	D	R
20x1/2"	55	26	40	20	1/2"
25x1/2"	60	34	45,3	25	1/2"
25x3/4"	66	34	45,8	25	3/4"

* medidas aproximadas em milímetros (mm)

União

Código	Descrição do produto	UR	Peso unit (gramas)	EAN unitário	EAN embalagem
11873	UNIAO SOLD 20MM CB	20	31,10	7891960709361	7891960122511
11874	UNIAO SOLD 25MM CB	20	50,60	7891960122528	7891960709378
11875	UNIAO SOLD 32MM CB	10	54,00	7891960709385	7891960122535
11876	UNIAO SOLD 40MM CB	10	54,00	7891960122542	7891960709392
11877	UNIAO SOLD 50MM CB	10	163,70	7891960122559	7891960709408
11878	UNIAO SOLD 60MM CB	5	302,30	7891960122566	7891960709415
11879	UNIAO SOLD 75MM CB	4	672,33	7897795082150	7891960709422
11880	UNIAO SOLD 85MM CB	3	1022,41	7897795082167	7891960709439
11872	UNIAO SOLD 110MM CB	1	1.824,30	7897795082174	7891960709354



BITOLA	A	B	D
20	46	42,7	20
25	51	50,9	25
32	55	52,9	32
40	58	63,9	40
50	74,5	87	50
60	87,5	98	60
75	106	128	75
85	120	148,5	85
110	144,7	181	110

* medidas aproximadas em milímetros (mm)

Adesivo PVC para Tubos até 60mm – Bisnaga Plástica

Código	Descrição do produto	UR	Peso unit (gramas)	EAN unitário	EAN embalagem
98003	ADESIVO PLAST BISN PL 17G – CX COLMÉIA	50	18,7	7891960874687	7891960874632
98004	ADESIVO PLAST BISN PL 75G – CX COLMÉIA	30	85,8	7891960874694	7891960874649
98013	ADESIVO PLAST BISN PL CX INDIV 75G – CX INDIVIDUAL	30	82,3	7891960874700	7891960874656



Adesivo PVC para Tubos até 60mm – Frasco

Código	Descrição do produto	UR	Peso unit (gramas)	EAN unitário	EAN embalagem
90061	ADESIVO FRASCO PINCEL 175G	12	219,7	7891960180054	7891960003865
90126	ADESIVO FRASCO 850G	6	962,0	7891960180047	7891960003858
99683	ADESIVO FRASCO AZUL C/PINCEL 175G	12	219,7	7891960823401	7891960823418
99684	ADESIVO FRASCO AZUL C/PINCEL 850G	6	962,0	7891960823425	7891960823432



Adesivo PVC para Tubos acima de 60mm até 110mm – Frasco

Código	Descrição do produto	UR	Peso unit (gramas)	EAN unitário	EAN embalagem
91386	ADESIVO GDS DIAMETROS FRASCO PINCEL 175G	12	219,7	7891960731409	7891960731386
91387	ADESIVO GDS DIAMETROS FRASCO 850G	6	962,0	7891960731416	7891960731393



Solução Preparadora - Frasco

Código	Descrição do produto	UR	Peso unit (gramas)	EAN unitário	EAN embalagem
90133	SOLUCAO PREPARADORA FRASCO 200CC	12	191,8	7891960250047	7891960006576
90132	SOLUCAO PREPARADORA FRASCO 1000CC	6	891,3	7891960250030	7891960006583



Pasta Lubrificante

Código	Descrição do produto	UR	Peso unit (gramas)	EAN unitário	EAN embalagem
90131	PASTA LUB BICO APLIC 80G	16	80	7891960250023	7891960005692
90129	PASTA LUB BICO APLIC 300G	8	300	7891960250009	7891960005555
90130	PASTA LUB BICO APLIC 1000G	1	1.000	7891960250016	7891960005562
92678	PASTA LUB POTE 2,4 KG	1	2.400	7891960759663	7891960766883



Fita Veda Rosca – Caixa Pegboard

Código	Descrição do produto	UR	Peso unit (gramas)	EAN unitário	EAN embalagem
99313	FITA VEDA ROSCA 12MM X 10M	60	10,5	7891960829762	7891960829755
99314	FITA VEDA ROSCA 12MM X 25M	30	18,8	7891960829748	7891960829731
99315	FITA VEDA ROSCA 18MM X 10M	60	12,8	7891960829724	7891960829717
99316	FITA VEDA ROSCA 18MM X 25M	30	23,4	7891960829700	7891960829694
99317	FITA VEDA ROSCA 18MM X 50M	30	32,2	7891960829687	7891960829670



A Orbia é uma empresa movida por um propósito comum: promover a vida em todo o mundo. Os cinco grupos empresariais Orbia têm um foco coletivo na expansão do acesso à saúde e ao bem-estar, reinventando o futuro das cidades e dos lares, garantindo a segurança alimentar e hídrica, ligando as comunidades à informação e acelerando uma economia circular com materiais básicos e avançados, produtos especializados e soluções inovadoras.



Polymer
Solutions

Connectivity
Solutions

Building &
Infrastructure

Fluor & Energy
Materials

Precision
Agriculture



/AmancoWavinBR



/AmancoWavinBR



@AmancoWavinBrasil



/amanco-wavin

Acesse o nosso site: amancowavin.com.br