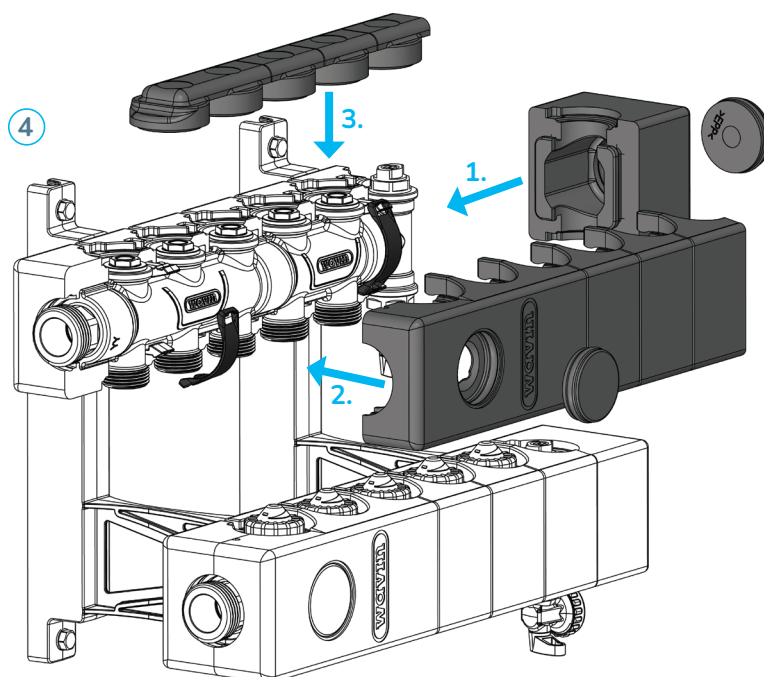
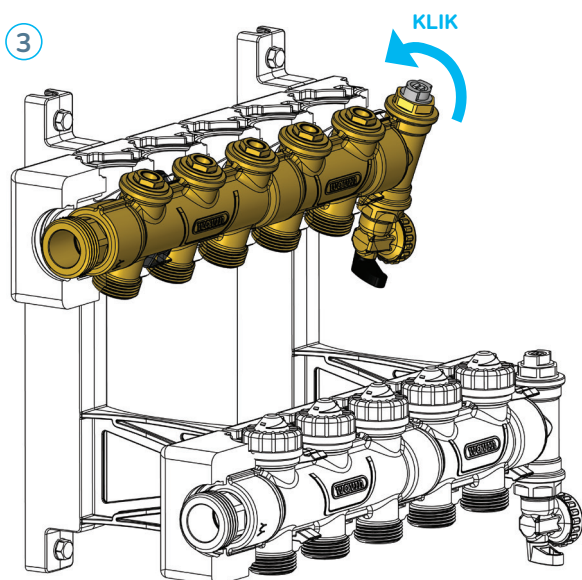
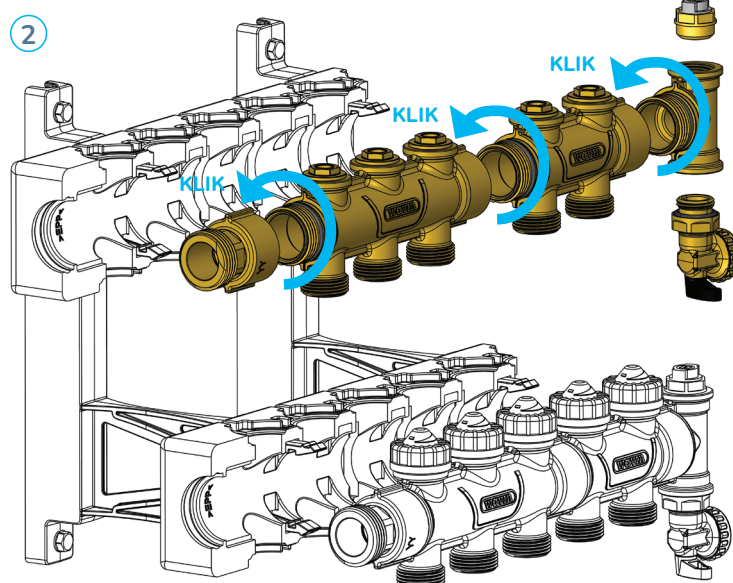
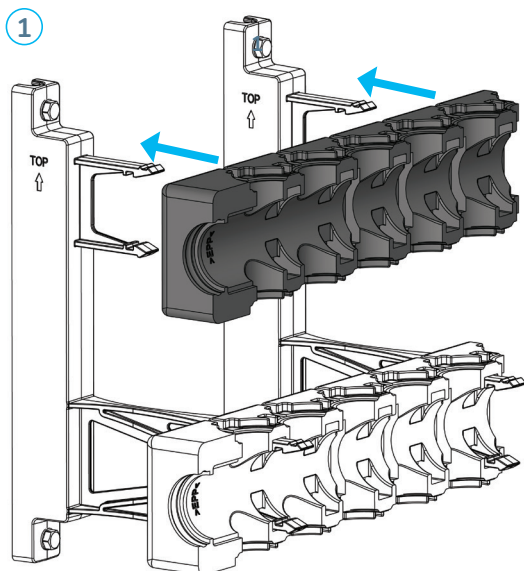


# Comfia MS gulvvarmefordelerrør



## Indreguleringsvejledning for Comfia MS fordelerrør

Indregulering foretages på Comfia-fordelerrørssættets returrør, hvor den blå hætte er monteret.

Skrue den blå hætte af den kreds, der skal indreguleres. Skru indreguleringsventilen helt i bund ved at dreje ventilen med uret til anslag. Anvend Comfia MS nøgle, som er en del af starterkittet eller en 5 mm luftskruenøgle.

Drej herefter ventilen mod uret det angivne antal omgange i henhold til indreguleringsskemaet. Indstillingen udføres som antal hele omgange samt tilhørende markeringer (prikker) fra lukket position.

Den blå hætte skrues på igen, for at beskytte mod snavs og fugt.

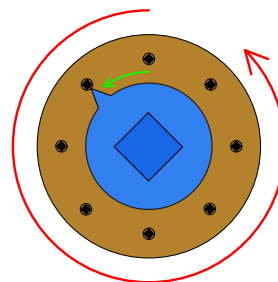
Hver kreds kan afspærres på fremløbsfordelerrøret ved hjælp af den medfølgende nøgle. Drej nøglen med urets retning indtil anslag, for at afspærre den enkelte kreds.

### Sådan læses nedenstående skema

I den øverste række findes først længden på den længste kreds i systemet. Derefter aflæses indstillingsværdierne for de øvrige kredse i systemet lodret under den først aflæste værdi.

## Eksempel på indstilling af et 5 kreds gulvvarmeanlæg

Længste kreds	Kredslængder	Indstilling
1. længste kreds	120 meter	Fuldt åben (F)
2. længste kreds	100 meter	1.4
3. længste kreds	80 meter	1.3
4. længste kreds	70 meter	1.2
5. længste kreds	50 meter	1.1
6. længste kreds	30 meter	1.1



Hver markering (prik) svarer til 1/8 omgang  
8 markeringer svarer til 1 hel omgang.

Indstillingen aflæses og udføres som antal hele omgange og efterfølgende markeringer fra lukket position.

Eksempel: 1.1 = 1 hel omgang + 1 markering

## Vejledende indreguleringsskema for Comfia MS fordelerrørssæt

		Længste kreds												
		Meter	120	110	100	90	80	70	60	50	40	30	20	10
Aktuel kreds	120	F												
	110	1.6	F											
	100	1.4	1.6	F										
	90	1.3	1.4	1.6	F									
	80	1.3	1.3	1.4	1.6	F								
	70	1.2	1.3	1.3	1.4	1.6	F							
	60	1.2	1.2	1.3	1.3	1.4	1.5	F						
	50	1.1	1.2	1.2	1.2	1.3	1.4	1.5	F					
	40	1.1	1.1	1.2	1.2	1.2	1.2	1.3	1.5	F				
	30	1.1	1.1	1.1	1.1	1.1	1.2	1.2	1.3	1.4	F			
	20	1.1	1.1	1.1	1.1	1.1	1.1	1.1	1.1	1.1	1.2	1.4	F	
	10	1.1	1.1	1.1	1.1	1.1	1.1	1.1	1.1	1.1	1.1	1.1	1.2	F



Wavin is part of Orbia, a community of companies working together to tackle some of the world's most complex challenges.

We are bound by a common purpose: To Advance Life Around the World.

Wavin | Wavinvej 1 | DK-8450 Hammel | Telefon +45 8696 2000  
Internet [www.wavin.dk](http://www.wavin.dk) | E-mail [wavin.dk@wavin.com](mailto:wavin.dk@wavin.com) | [www.wavin.com](http://www.wavin.com)

© 2026 Wavin Wavin reserves the right to make alterations without prior notice. Due to continuous product development, changes in technical specifications may occur. Installation must comply with the installation instructions.

