

Wavin LaLinea
Technisches Handbuch

LaLinea

Vorwandsystem



wavin

An Orbia business.

Einfach. Komfortabel. Ganzheitlich.

In einer immer komplexer werdenden Welt haben wir uns zum Ziel gesetzt, Ihnen das Leben leichter zu machen. Ob als TGA Fachplaner, Architekt oder Fachhandwerker: Sie müssen bei Ihren Bauprojekten immer strengere Anforderungen einhalten, wachsende Ansprüche Ihrer Kunden erfüllen und mit branchentypischen Herausforderungen wie dem Fachkräftemangel umgehen. Wir bei Wavin wollen dem etwas entgegensetzen: Einfachheit, Zuverlässigkeit, Berechenbarkeit, Komfort.

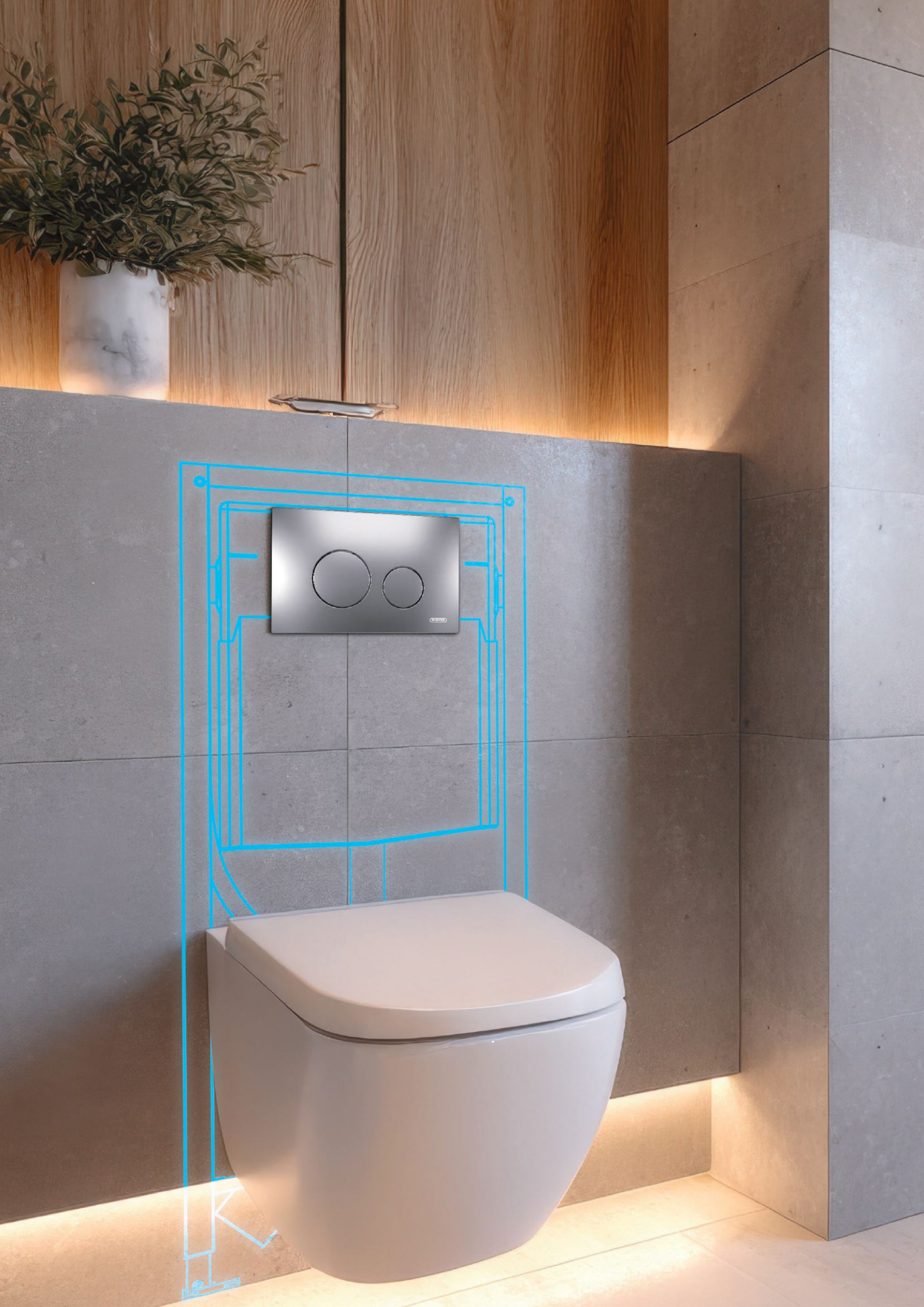
Das erreichen wir mit unserem 360°-Ansatz. Dabei denken wir nicht in einzelnen Komponenten wie Abwasser- oder Trinkwasserrohren. Wir decken das gesamte Spektrum der technischen Sanitärinstallation ab: Von Systemen hinter der Wand, bis hin zu sichtbaren Elementen vor der Wand.

In diesem technischen Handbuch stellen wir Ihnen einen Kernbereich unseres 360°-Angebotes vor: Wavin LaLinea Pre-Wall System. Unser System aus vorinstallierten Premium und Easy WC Elementen, einbaufertig und normgerecht auf die Baustelle geliefert. Darin ist alles enthalten, was Sie brauchen: Spültechnik, Spülkästen, Ventile, Trockenbau- und Nassbausysteme sowie die technisch innovativen Betätigungsplatten in außergewöhnlichen Designs.

Wir erklären, wie das System in verschiedenen Vorwänden, sowie vor Massiv- und Trockenbau montiert wird. Außerdem erfahren Sie, wie Sie mit Wavin-Komponenten den normgerechten und nachgewiesenen Schallschutz herstellen und die Trinkwasserhygiene einhalten.

Nachhaltigkeit ist heute zurecht eins der wichtigsten Themen bei Neubau, Modernisierung und Sanierung. Wie wir rund um unsere nachhaltigen Lösungen klimaschonend handeln, stellen wir in einem separaten Kapitel vor.

Planen, entwerfen und installieren Sie Badezimmer und WCs so einfach und komfortabel wie nie zuvor. Mit Wavin als kompetenter Systemanbieter.





wavin

wavin
An Orbia business.

wavin
An Orbia business.

Inhalt

Einleitung

Wavin 360°
Innovativ seit 70 Jahren. Für Kunden und Anwender.

WC-Module

Vorinstallierte WC-Module
Wavin LaLinea WC Element Premium
Wavin LaLinea WC Element Easy
Eigenschaften aller LaLinea WC Elemente
LaLinea WC Elemente
Wavin LaLinea Spülkasten
Installationsschritte
Wartung des Spülkasten
FAQ – Mögliche Fehler und deren Ursachen
Individuell kombinierbar
Barrierefrei
Montagehinweise
Tipps aus der Praxis

Normen, Regelwerke, Grundlagen

Normen und Regelwerke für Trenn-, Vor- und Rückwände
Bauphysikalische Grundlagen
Schallschutz messen und nachweisen durch akustische Systemprüfungen
Einwandfreie Trinkwasserhygiene mit Wavin Tigris und Wavin LaLinea
Nassbausystem
Tipps aus der Praxis:

06	Wavin Drückerplatten	48
08	LaLinea Core	50
10	LaLinea Select	52
	LaLinea Select 2.1 (Glas-Front)	54
12	LaLinea Sense	56
14	LaLinea Pulse	58
16	LaLinea Select 2.0 aseptic	60
18	Urinal Drückerplatten	63
19	Tipps aus der Praxis	67

Produktübersicht

68	Produktübersicht	68
69	Ersatzteile und Zubehör	69
71	Beschränkte Garantie und Haftungsbeschränkungen	71
72	Registrierungsformular für 10-Jahres-Garantie	72
73	Wavin BIM Revit	73

38

38
38
40
42
44
47



Einleitung

Wie wir unsere Kunden bedienen? Am liebsten 360°!



Möglichst bequem, umfassend und zufriedenstellend: So wollen unsere Kunden ihre Trinkwasser-, Abwasser- und Sanitärösungen erhalten. Von Wavin als Systemlieferant bekommen Sie genau das: solide, sichere und regelkonforme Systemlösungen aus einer Hand, entwickelt nach geltenden Normen, die die Bauindustrie nachhaltig prägen.

Wavin 360°

Abwasserrohre aus mineralverstärkten PP- und PE-Systemen, Heiß- und Kaltwasserversorgung, Verbundrohr-, PP-R-Systemen, sowie vorinstallierte WC Elemente mit Wandhaltern und Kugelabsperrrhahn. Dazu noch ein umfangreiches Sortiment an WC-Drückerplatten mit innovativen Funktionen und Materialien wie Kunststoff, Edelstahl und Glas.

Ob bei Regenwasser, Trinkwasser, der Gebäudewässerung, beim Heizen und Kühlen oder im Sanitärbereich: Jedes Segment für sich bietet Ihnen Komplettlösungen an. Mit allen Segmenten gemeinsam decken wir das gesamte Spektrum an technischen Lösungen ab. Eben Wavin 360°.

So gehören wir mit vorinstallierten WC Elementen, unseren Systemen aus der Gebäudeentwässerung sowie unseren Angeboten für Trinkwasser, Heizen und Kühlen zu den wenigen echten Vollsortimentern am Markt.

Entdecken Sie auf den folgenden Seiten das Wavin Vorwandssystem. Ideal für alle, die bereits in anderen Segmenten mit Wavin zusammenarbeiten. Dann können Sie beispielsweise unsere vorinstallierten Sanitärmodule mit unseren Rohrsystemen AS+ und SiTech+ kombinieren – zu einer geräuscharmen Gesamtlösung.



Nachhaltigkeit



Planung von Abwasser und Trinkwasser auch mit BIM



Raumklimalösungen



Ansprechpartner vor Ort



Brandschutz



Akustik



Hygiene

Innovativ seit 70 Jahren. Für Kunden und Anwender.



1955

Bahnbrechende PVC-Abwasserrohre

1955 bringt Wavin die ersten PVC-Druckabwasserrohre auf den Markt. Die Innovation wird zum Standard für kommunale Infrastrukturen.



1988

Geräuscharmes Entwässerungssystem

1988 begeistert Wavin die Nutzer mit dem ersten geräuscharmen Entwässerungssystem. Es reduziert die Geräusche von Rohrleitungen erheblich und sorgt für mehr Komfort in Haus und Wohnung, Hotel und Büro.





2002

PPSU-Pressfitting-System

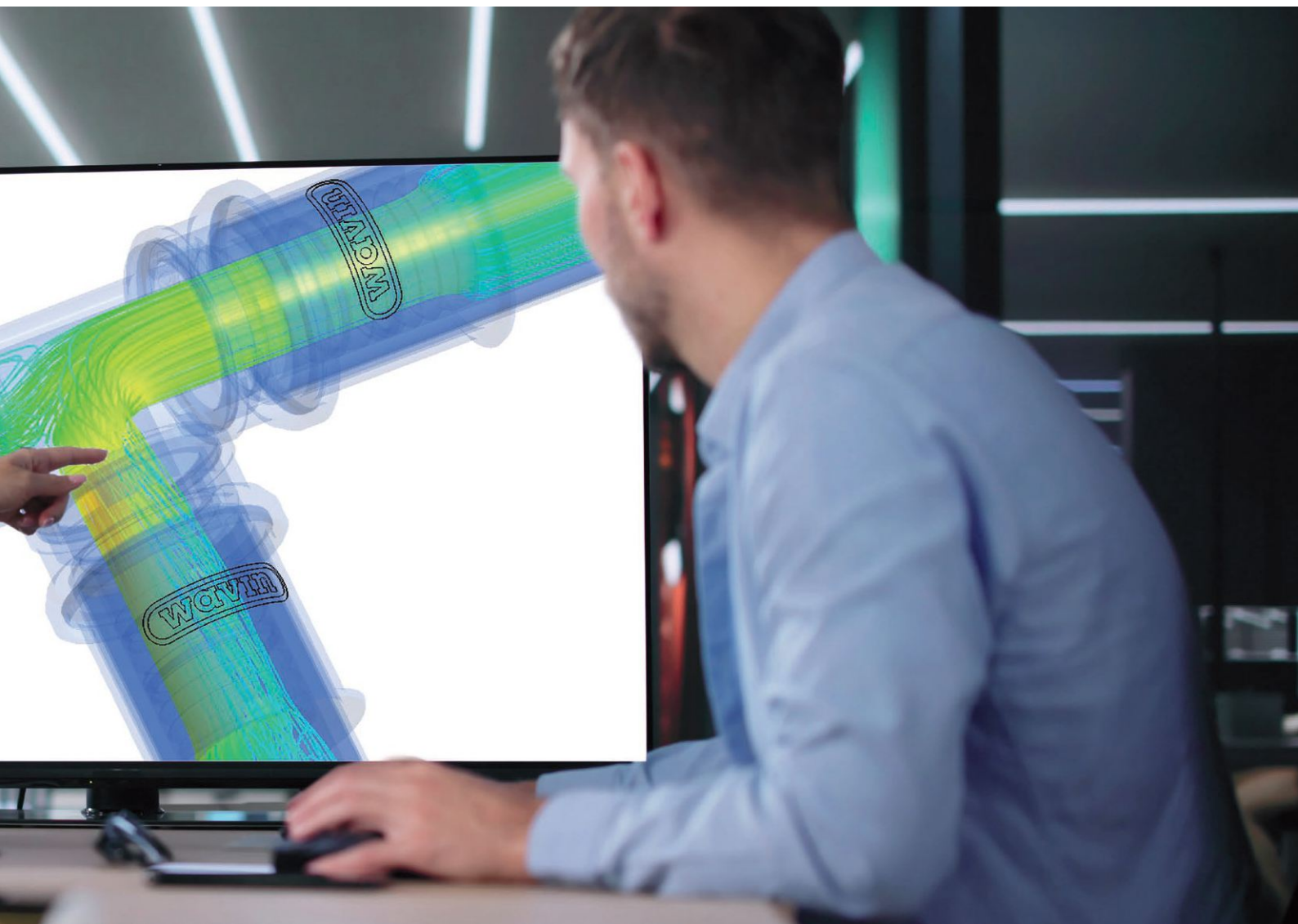
2002 führt Wavin das PPSU-Pressfitting-System ein. Eine erhebliche Verbesserung der Installationseffizienz und Zuverlässigkeit des Systems.



2020

Smarter Leakage-Alarm

2020 präsentiert Wavin den Tigris-Fitting mit akustischem Leakage-Alarm. Das Fitting vereinfacht das Finden einer Leckage und erhöht damit die Sicherheit der Installation.



WC Elemente



Die Vorteile der Vorinstallation - am besten im WAVIN Systemumfeld.

Im Zentrum unseres umfassenden Lösungsprogramms stehen die vorinstallierten Wavin WC-Module. Vorinstalliert bedeutet: Sie erhalten einen Vorsprung auf der Baustelle bei der Installation. Denn viele Arbeitsschritte haben wir bereits zuvor für Sie erledigt. Die WC Elemente werden an Boden und Wand fixiert sowie mit Trink- und Abwasserleitungen verbunden. Fertig.

Vorinstallierte WC-Module

Neubau- und Sanierungsprojekte werden immer häufiger nicht rechtzeitig fertig, weil es an Fachkräften fehlt. Dieses Problem spüren Architekten und Planer genauso wie später die Installateure vor Ort. Es gilt also, Zeit bei Planung und Installation zu sparen und mit weniger Fachkräften als üblich die Sanitär-Installationen zu meistern.

Die vorinstallierten WC-Module Easy und Premium von WAVIN ermöglichen Ihnen genau das: wirtschaftlich planen, mängelfrei arbeiten – in kürzester Zeit.

WAVIN LALINEA WC-MODUL PREMIUM

1. Flexibler Wandhalter

- ⊙ Vorinstallierter Multifunktionaler, klappbarer Wandhalter für flexible Montage an gerader Wand, Ecke oder Vorsprung.
- ⊙ Tiefeneinstellung bequem von vorne möglich.
- ⊙ Einfaches Einhängen in C-Schienen 27×18 mm mit 15 mm Profillöpfung.

2. Schallschutzkopplungen und Schallschutzset

Zur Entkopplung von Füßen und Wandhaltern und zur Kopplung von Füßen und Keramik. Unterstützt die Einhaltung der DIN 4109 durch Reduzierung von Körperschallübertragung.

3. Robuster Rahmen

Selbsttragender pulverbeschichteter Montagerahmen. Geeignet für Vorwandinstallation für Massiv- oder Leichtbauwand

4. Großer Wasservorrat

Stabiler Monolith-Spülkasten für langlebigen Einsatz.

5. Werkzeuglose Wartung

Große Öffnung der Drückerplatte ermöglicht eine schnelle, werkzeuglose Wartung und einfachen Zugang zu den Komponenten.





Vorteilsübersicht

So profitieren Architekten, Planer und Installateure von den WAVIN WC-Modulen:

- ⊕ Weniger Material- und Zeitaufwand als bei herkömmlicher Planung und Installation
- ⊕ Einfacher arbeiten durch vorinstallierte WC Module
- ⊕ Weniger Personalaufwand und Fachkräftebedarf durch vorinstallierte Einbauteile
- ⊕ 10 Jahre Herstellergarantie
- ⊕ 25 Jahre garantierte Ersatzteilverfügbarkeit
- ⊕ Einhaltung der erhöhten Anforderung der DIN 4109-5

6. Präzise Ausrichtung

Zur einfachen Positionierung des Elements dient der Meterriss. Die Mittelmarkierung im Rahmen unterstützt zusätzlich die präzise Ausrichtung während der Montage.

7. Zuverlässige Schweißwasserdämmung

Effektive Dämmung verhindert Kondensatbildung und schützt Komponenten zuverlässig vor Feuchtigkeitseinwirkung.

8. Stabile Keramikbefestigung

Zur sicheren Montage der Toilette werden Bolzen mit 180 mm Stichmaß und hochwertige M12-Einpressmuttern verwendet – für dauerhafte Stabilität und einfache Installation.

9. Wasseranschluss für smarte Toilette

Ein Leerrohr führt vom Wassertank zur rechten Rahmenseite und dient der späteren Installation von Wasserleitungen für eine smarte Toilette mit Reinigungsfunktion.

10. Präziser Rohrbogenhalter

Stabile Halterung zur sicheren Fixierung des Rohrbogens. Ermöglicht präzise Positionierung in drei Stufen und erleichtert die fachgerechte Montage.

11. Komfortable Selbstarretierung

Die integrierte Selbstarretierung fixiert den Rahmen während der Installation automatisch. Sie ermöglicht eine einfache Ein-Personen-Montage und eine präzise Ausrichtung und Fixierung am Meterriss.

12. Sichere Montagefüße

Die Füße sind für UW-Profile kompatibel und lassen sich schnell befestigen – für eine einfache und sichere Rahmenmontage.

13. Flexible Höheneinstellung

Die Füße sind bis zu 200 mm ausziehbar und ermöglichen eine flexible, präzise Höheneinstellung für unterschiedliche Fußbodenhöhen

6.

13.

Wavin LaLinea WC Element Premium

Selbsttragender Montagerahmen mit pulverbeschichteter Oberfläche für Vorwand- und Inwandinstallationen in Massiv-, Leichtbau- oder Holzständerwänden. Eckmontage und schnelle Befestigung in UW-Profilen möglich. Vormontierter Wasseranschluss (R 1/2", Absperrkugelhahn) und Multiwandhalter erleichtern die Ein-Personen-Montage. Zur Anbindung von Duschtoiletten ist das WC Element Premium mit einem Leerrohr vorbereitet. Mitgeliefert wird ein Akustikset zur Entkopplung der Elemente und Reduzierung der Körperschallentkopplung, sowie eine Bohrschablone.

Einsatzzweck

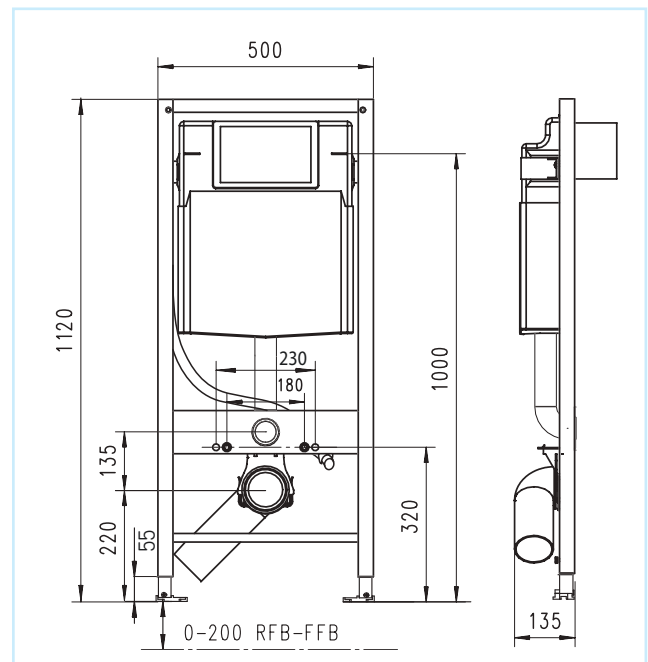
- ⊕ Selbsttragender Montagerahmen mit pulverbeschichteter Oberfläche
- ⊕ Vorwandinstallation vor Massiv- oder Leichtbauwände
- ⊕ Inwandinstallation für den Einbau in Leichtbau- oder Holzständerwänden
- ⊕ Eckmontage mittels Wandhalter möglich
- ⊕ Schnelle Montage in UW-Profile

Technische Details

- ⊕ 2-Mengen Spültechnik oder Start-/Stopp Funktion
- ⊕ Spülmenge einstellbar 6/5/4 (Werksauslieferung 6 / 3 l)
- ⊕ Bei Werkseinstellung sofortiges Nachspülen möglich
- ⊕ Vormontierter Wasseranschluss hinten mittig, Außengewinde R 1/2" mit Kugelabsperrhahn
- ⊕ Vormontierte Wandhalter
- ⊕ Bauschutz ablängbar
- ⊕ Kondenswasser gedämmt
- ⊕ WC Anschlussbogen in verschiedenen Positionen werkzeuglos montierbar
- ⊕ Geräuscharmes Füllventil nach Armaturengruppe 1 nach EN 14124, DIN 4109 konform
- ⊕ Mit Leerrohr für Wasserzuleitung Dusch WCs (Anschlussposition und Kompatibilität prüfen)
- ⊕ TÜV geprüft
- ⊕ DIN EN 14055 geprüft
- ⊕ Anschlussmaße für Wand WC nach EN 33
- ⊕ EN 997 Belastung geprüft (400 kg)
- ⊕ Mit Bodenbefestigungen, 200 mm höhenverstellbar für Fußbodenaufbau RFB-FFB
- ⊕ Ablaufbogen DN 90/90, 295 mm lang inkl. Übergang DN 90/100
- ⊕ WC-Anschlusset DN 90 für wandhängendes WC
- ⊕ Keramikbefestigung M12, Befestigungsabstand 180 mm
- ⊕ Multiwandhalter zum Einhängen in C-Schiene (27 mm x 18 mm)
- ⊕ Bohrschablone für Trockenbauwand
- ⊕ Schallschutzset für Wandhalter und Fuß
- ⊕ Schallschutz für Keramik
- ⊕ DGNB (Sentinel Zertifikate) verfügbar

Zubehör

- ⊕ Spezielle Füße für den Einsatz auf Böden mit Fußbodenheizung (4085351)



Passende Betätigungsplatten:

ab Seite 48

Optional erhältlich:

Tigris Spülkastenanschluss für eine schnelle Montage aus dem Wavin Tigris Sortiment



Technische Details:



Modernste Technik. Rasend schnell installiert.



1,80 Sek.

aufgestellt von McLaren im Jahr 2023

Reifenwechsel Formel 1

Die extrem kurze Zeit wird durch ein Team von über 20 hochtrainierten Mechanikern erreicht, die pneumatische Schlag-schrauber und einen ausgeklügelten Ablauf nutzen, um alle vier Reifen blitzschnell zu wechseln..

Wavin LaLinea WC Element Easy

Selbsttragender Montagerahmen mit pulverbeschichteter Oberfläche für Vorwand- und Inwandinstallationen in Massiv-, Leichtbau- oder Holzständerwänden. Eckmontage und schnelle Befestigung in UW-Profilen möglich. Vormontierter Wasseranschluss (R 1/2", Absperrkugelhahn) und Multiwandhalter erleichtern die Ein-Personen-Montage. Eine Bohrschablone für den Trockenbau wird mitgeliefert.

Einsatzzweck

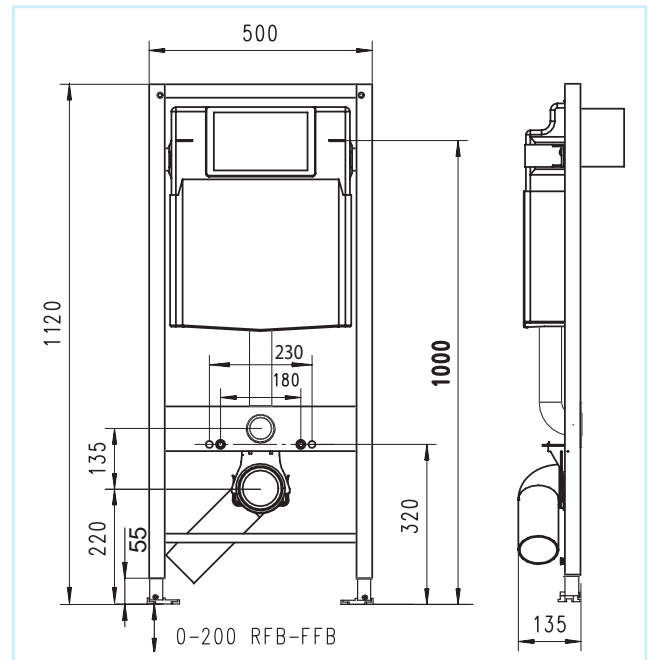
- ⊕ Selbsttragender Montagerahmen mit pulverbeschichteter Oberfläche
- ⊕ Vorwandinstallation vor Massiv- oder Leichtbauwände
- ⊕ Inwandinstallation für den Einbau in Leichtbau- oder Holzständerwänden
- ⊕ Eckmontage mittels Wandhalter möglich
- ⊕ Schnelle Montage in UW-Profilen

Technische Details

- ⊕ 2-Mengen Spültechnik oder Start-/Stopp Funktion
- ⊕ Spülmenge einstellbar 6/5/4 (Werksauslieferung 6 / 3 l)
- ⊕ Bei Werkseinstellung sofortiges Nachspülen möglich
- ⊕ Vormontierter Wasseranschluss hinten mittig, Außengewinde R 1/2" mit Absperrkugelhahn
- ⊕ Bauschutz ablängbar
- ⊕ Kondenswasser gedämmt
- ⊕ WC Anschlussbogen in verschiedenen Positionen werkzeuglos montierbar
- ⊕ Geräuscharmes Füllventil nach Armaturengruppe 1 nach EN 14124, DIN 4109 konform
- ⊕ TÜV geprüft
- ⊕ DIN EN 14055 geprüft
- ⊕ Anschlussmaße für Wand WC nach EN 33
- ⊕ EN 997 Belastung geprüft (400 kg)
- ⊕ Mit Bodenbefestigungen, 200 mm höhenverstellbar für Fußbodenaufbau RFB-FFB
- ⊕ Ablaufbogen DN 90/90, 295 mm lang inkl. Übergang DN 90/100
- ⊕ WC-Anschlussset DN 90 für wandhängendes WC
- ⊕ Keramikbefestigung M12, Befestigungsabstand 180 mm
- ⊕ Vormontierter Multiwandhalter zum Einhängen in C-Schiene (27 mm x 18 mm)
- ⊕ Bohrschablone für Trockenbauwand
- ⊕ DGNB (Sentinel Zertifikate) verfügbar

Zubehör

- ⊕ Bodenbefestigungsadapter auf Fußbodenheizung 4085351
- ⊕ Akustikentkopplungsset für Wandhalter und Füße 4085362
- ⊕ Spülstromdrossel 4085366



Passende Betätigungsplatten:

ab Seite 48

Optional erhältlich:

Tigris Spülkastenanschluss für eine schnelle Montage aus dem Wavin Tigris Sortiment



Technische Details:



Eigenschaften aller nachfolgenden LaLinea Elemente

Mit jedem Produkt der LaLinea Serie von Wavin erhalten Sie eine durchdachte und vielseitige Vorwandlösung für den modernen Sanitärbereich. Neben den bewährten Vorwandelementen für Spülkästen bietet LaLinea Ihnen ein umfassendes Sortiment für alle denkbaren Anwendungen:

Elemente für Waschtisch, Urinal, Bidet, Ausgussbecken, Dusche und Badewanne sind ebenso Teil des Systems wie barrierefreie Lösungen, die höchste Anforderungen an Komfort und Zugänglichkeit erfüllen.

Technische Details

- ⊕ Selbsttragender Montagerahmen mit pulverbeschichteter Oberfläche
- ⊕ Vorwandinstallation vor Massiv- oder Leichtbauwänden
- ⊕ Inwandinstallation für Leichtbau- oder Holzständerwände
- ⊕ Eckmontage mittels Wandhalter möglich (Als Zubehör erhältlich)
- ⊕ Schnelle Montage in UW-Profile
- ⊕ Bodenbefestigungen, 200 mm höhenverstellbar für Fußbodenaufbau (RFB-FFB)
- ⊕ TÜV geprüft
- ⊕ Ohne Wandhalter und Befestigungsmaterial
- ⊕ DGNB (Sentinel Zertifikate) verfügbar

Wavin LaLinea WC Element 450



Abmessungen

Bauhöhe: 1120 mm
 Baubreite: 450 mm
 Bautiefe: 165 mm

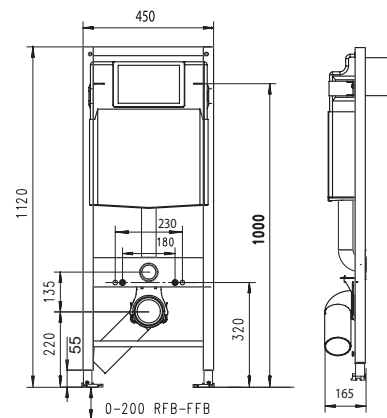


Technische
 Details:



Einsatzzweck

- ⊕ Eckmontage in Verbindung mit Wandhalter
- ⊕ Tiefere Wandmontage des Spülkastens geeignet für MDF-Platten



Wavin LaLinea WC Element Barrierefrei



Abmessungen

Bauhöhe: 1120 mm
 Baubreite: 880 mm
 Bautiefe: 165 mm

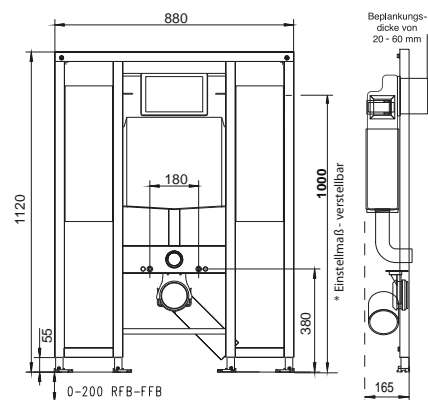


Technische
 Details:



Einsatzzweck

- ⊕ Für die barrierefreie Installation
- ⊕ Erhöhte Bolzenaufnahme 380 mm für WC-Keramik
- ⊕ Inkl. zwei wasserfest verleimten Furnierholzplatten
- ⊕ TÜV geprüft



Wavin LaLinea WC Element Nassbau



Abmessungen

Bauhöhe: 770 mm
Baubreite: 420 mm
Bautiefe: 125 mm

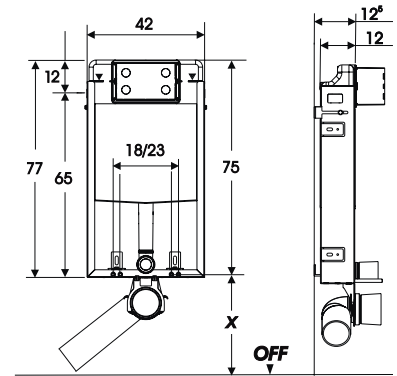


Technische
Details:



Einsatzzweck

⊙ Zum Ein- und Ausmauern



Wavin LaLinea Waschtisch Element



Abmessungen

Bauhöhe: 1120 mm
 Baubreite: 500 mm
 Bautiefe: 90 mm

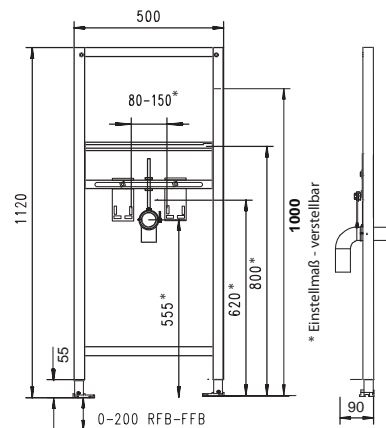


Technische
 Details:

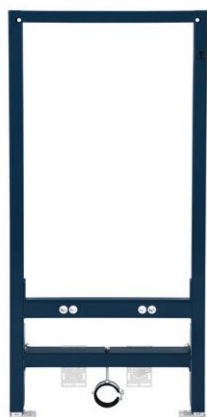


Produktbeschreibung

- ⌚ Aufnahmebleche für Wandscheiben / Anschlussdosen
- ⌚ Alle traversen verschiebar
- ⌚ Verlängert Ablaufbogen DN 50/40; 80x180 mm
- ⌚ Schallgedämmte Rohrschelle
- ⌚ Gummimanschette 32 mm
- ⌚ Keramikbefestigung 80 bis 150 mm



Wavin LaLinea Bidet Element



Abmessungen

Bauhöhe: 1120 mm
 Baubreite: 500 mm
 Bautiefe: 135 mm

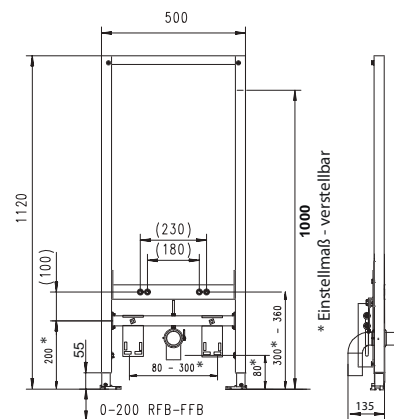


Technische
 Details:



Produktbeschreibung

- ⌚ Aufnahmebleche für Wandscheiben / Anschlussdosen
- ⌚ Verängerter Ablaufbogen DN 50/40; 80x180 mm
- ⌚ Schallgedämmte Rohrschelle
- ⌚ Gummimanschette 32 mm
- ⌚ Für handelsüblichen Wandbidets



Hand in Hand zum Erfolg.

36,84 Sek.



Jamaikanische Männerstaffel



Olympia 2012 in London

Die 4x100m Staffel aus Jamaika stellt einen neuen Weltrekord auf. Niemals zuvor arbeiteten Menschen in der Leichtathletik so schnell Hand in Hand zusammen.

Wavin LaLinea Urinal Element



Abmessungen

Bauhöhe: 1120 mm
 Baubreite: 500 mm
 Bautiefe: 120 mm

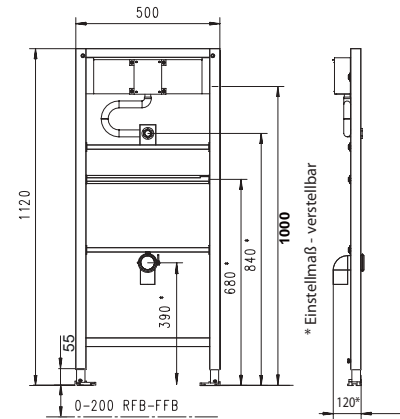


Technische
 Details:



Produktbeschreibung

- ⌚ Ablaufbogen DN 50 mit Schallgedämmten Rohrschelle
- ⌚ Für alle handelsüblichen Absauge und Urinalbecken mit verdecktem Zulauf-/Abgang



Wavin LaLinea Ausgussbecken Element



Abmessungen

Bauhöhe: 1300 mm
 Baubreite: 500 mm
 Bautiefe: 100 mm

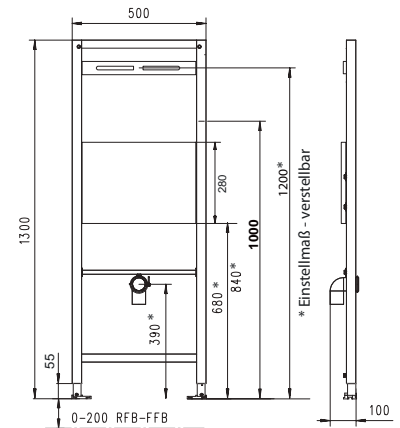


Technische
 Details:

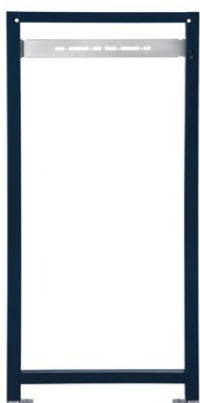


Produktbeschreibung

- ⌚ Alle Traversen inkl. Holzplatte verschiebar
- ⌚ Aufnahme für Wandscheiben / Anschlussdosen
- ⌚ Ablaufbogen DN 50
- ⌚ Schallgedämmte Rohrschelle
- ⌚ Holzplatte aus wasserfest verleimter Furnierholzplatte



Wavin LaLinea Dusche und Badewannen Element



Abmessungen

Bauhöhe: 1120 mm
 Baubreite: 500 mm
 Bautiefe: 100 mm

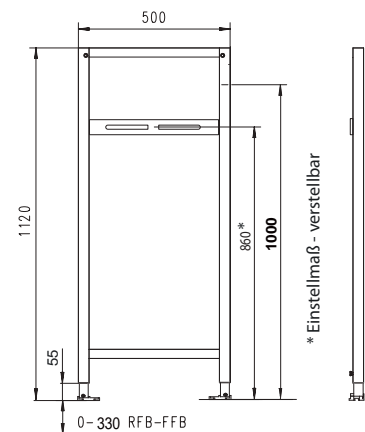


Technische
 Details:



Produktbeschreibung

- ⌚ Aufnahmebleche für Wandscheiben / Anschlussdosen
- ⌚ Traverse verschiebbar



Wavin LaLinea Spülkasten

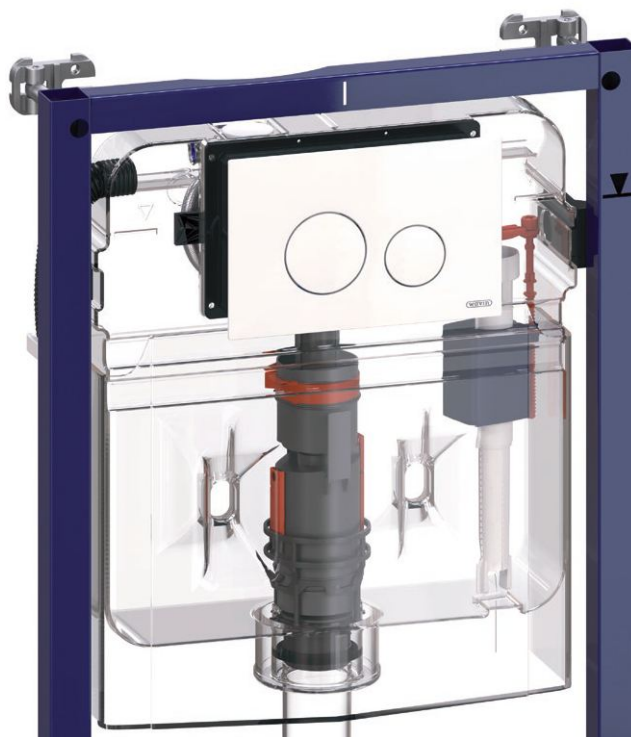
Flexibel, kompatibel und effizient

Der Wavin LaLinea Spülkasten ist eine vielseitige Lösung für den Einsatz in unterschiedlichen Wandkonstruktionen – egal ob Trockenbau oder Massivwand. Durch die Verwendung passender Montagerahmen lässt sich der Spülkasten flexibel integrieren.

Die Technik im Inneren bleibt dabei stets gleich und ist vollständig auf die Wavin LaLinea Betätigungsplatten abgestimmt. Diese durchgängige Kompatibilität sorgt für ein schlankes Produktsortiment, erleichtert die Lagerhaltung und vereinfacht die Versorgung mit Ersatzteilen – ideal für effiziente Planung und Installation.

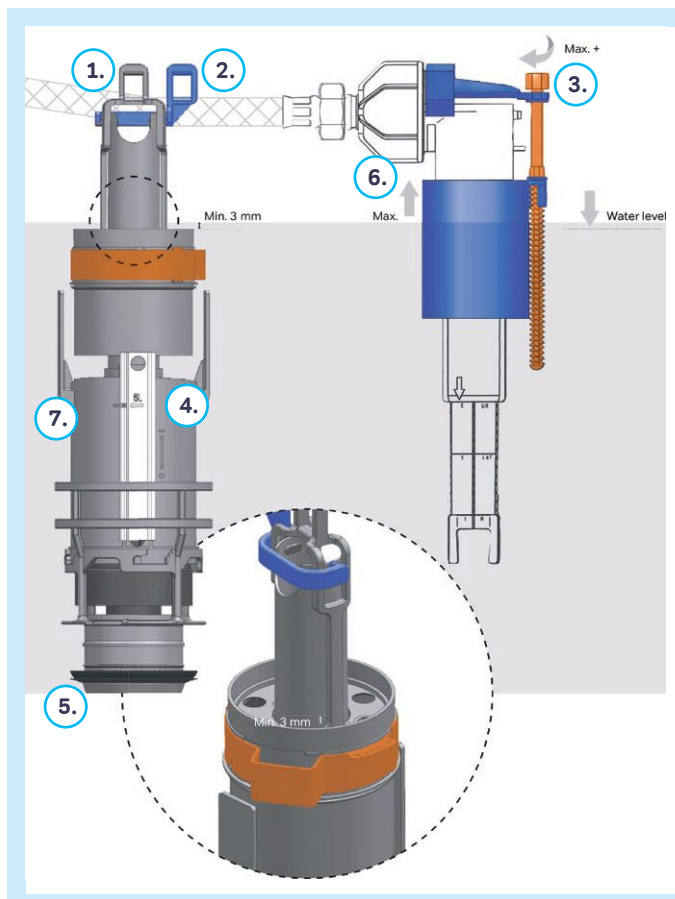
Eigenschaften des Spülkastens

- ⊕ Teilweise Vormontiert mit Absperrkugelhahn (Siehe Portfolio Übersicht)
- ⊕ Alle LaLinea Betätigungsplatten sind passend zu allen Rahmenen der LaLinea Serie Spülkästen
- ⊕ Dual Flush Technik
- ⊕ Robuste Hebelmechanik.
- ⊕ Werksauslieferung auf 6 und 3 Liter
- ⊕ Spülkasten aus hochwertigen Kunststoff
- ⊕ Montagefreundlich
- ⊕ Große Öffnung für einfache Wartung



Geprüft nach EN-Normen:

- ⊕ EN 14055 für Spülkästen
- ⊕ EN 14124 für Füllventil Kl. 1, geprüft mit 50000 Zyklen
- ⊕ Die Prüfung der Schalldämmung erfolgte gemäß DIN 4109 unter Verwendung von Wavin AS+, SiTech+ und Tigris K5/M5 in Verbindung mit dem Unterputz-Spülkasten LaLinea



1. Zuglasche für große Spülmenge
2. Zuglasche für kleine Spülmenge
3. Stufenlose Einstellung des Wasservolumens im Spülkasten
4. Mengeneinstellung
5. Glockendichtung
6. Maximale Füllmenge vor Notüberlauf
7. Für Wartung: Greifpostion zur Demontage (Lösen des Spülventils aus der Glocke mittels Bajonettverschluss)

LaLinea Dual Spültechnik – Effizient und Wassersparend

Mit der LaLinea Dual Spültechnik setzen wir auf Lösungen für einen nachhaltigen Umgang mit Trinkwasser. Standardmäßig wird die Spülung mit 6 Litern für die große Spülmenge und 3 Litern für die kleine Spülmenge ausgeliefert. Diese Werkseinstellung erfüllt bereits viele Anforderungen moderner Sanitärinstallationen.

Für noch mehr Flexibilität und zur optimalen Anpassung an wassersparende Keramiken kann die große Spülmenge ganz einfach auf 5 oder 4 Liter reduziert werden. So leisten Sie aktiv einen Bei-

trag zum Umweltschutz und reduzieren den Wasserverbrauch im Alltag.

Die Dual-Spültechnik ermöglicht eine bedarfsgerechte Nutzung:

- ⊖ Kleine Spülmenge: 3 Liter
- ⊖ Große Spülmenge: werkseitig 6 Liter, einstellbar auf 5 oder 4 Liter

Mit LaLinea entscheiden Sie sich für eine moderne, ressourcenschonende Lösung – ganz im Sinne nachhaltiger Gebäudetechnik.



Spülmengeneinstellung – LaLinea Dual Spültechnik

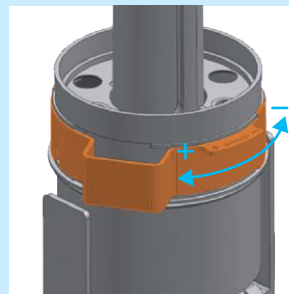
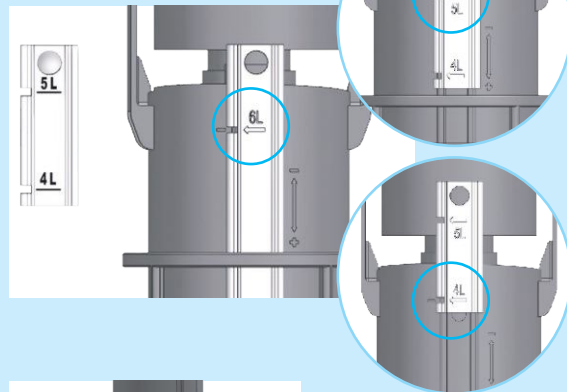
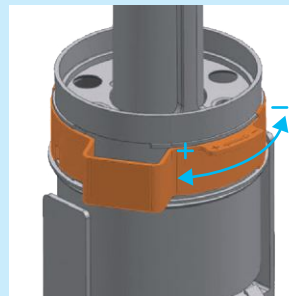
Die Einstellung der Spülmengen erfolgt über einen Verstellzieher an der Vorderseite des Ablaufventils. Dieser ist mit „+“ und „-“ gekennzeichnet und ermöglicht die Anpassung der großen Spülmenge.

Werkseitig ist ein weißer Schieber mit der Markierung „6 Liter“ auf der Vorderseite eingesetzt. Soll die große Spülmenge auf 5 oder 4 Liter reduziert werden, muss dieser Schieber entfernt und durch den alternativen weißen Schieber von der Rückseite ersetzt werden. Der Schieber hat eine Arretierung und gibt somit die richtige Position an für die Mengen 4 und 5 Liter.

Nach dem Einsetzen des alternativen Schiebers wird die gewünschte kleine Spülmenge durch Verschieben in Richtung „+“ oder „-“ eingestellt.

Die Spülmengen sind wie folgt definiert:

- ⊖ Kleine Spülmenge: 3 Liter
- ⊖ Große Spülmenge: werkseitig 6 Liter, einstellbar auf 5 oder 4 Liter



Die Spülmengen sind auf dem Ablaufventil eindeutig gekennzeichnet und ermöglichen eine einfache Anpassung an unterschiedliche Anforderungen moderner WC-Keramiken.

WC-Module

Wavin LaLinea Spültechnik – Flexible Spülstromregulierung

Für eine optimale Funktion der WC-Keramik und zur Vermeidung von Überspritzungen bietet Wavin LaLinea eine flexible Lösung zur Spülstromregulierung. Mithilfe der Spülstromdrossel lässt sich der Durchfluss gezielt anpassen – sowohl zur Reduzierung als auch zur Erhöhung des Spülstroms.

Die Drossel ermöglicht eine einfache und effektive Anpassung des Spülstroms an unterschiedliche WC-Keramiken. Sollte der Spülstrom nicht ideal zur Keramik passen – etwa bei zu starkem oder zu schwachem Spüleffekt – kann der Druck durch Auswahl einer einstellbaren Drossel gezielt reguliert werden.



Weitere technische Informationen
finden Sie hier:



LaLinea Spülstromdrossel*
4085366

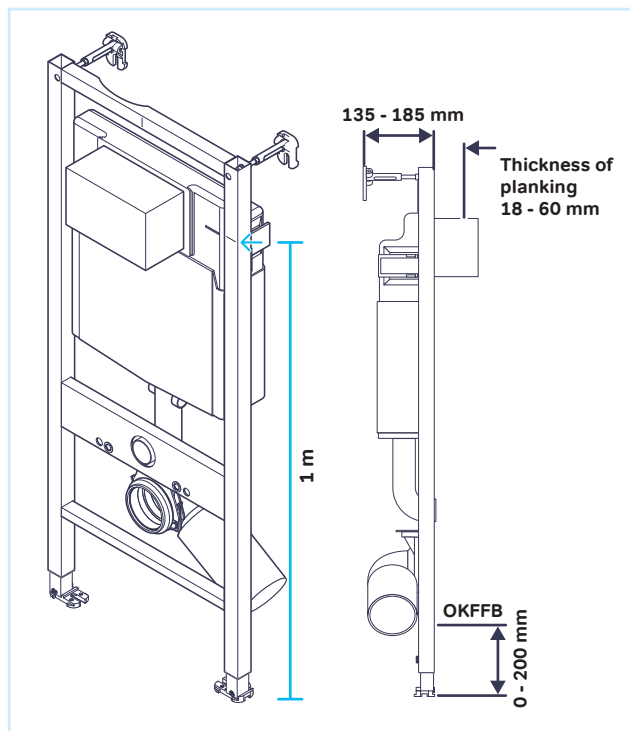


*bei Premium enthalten

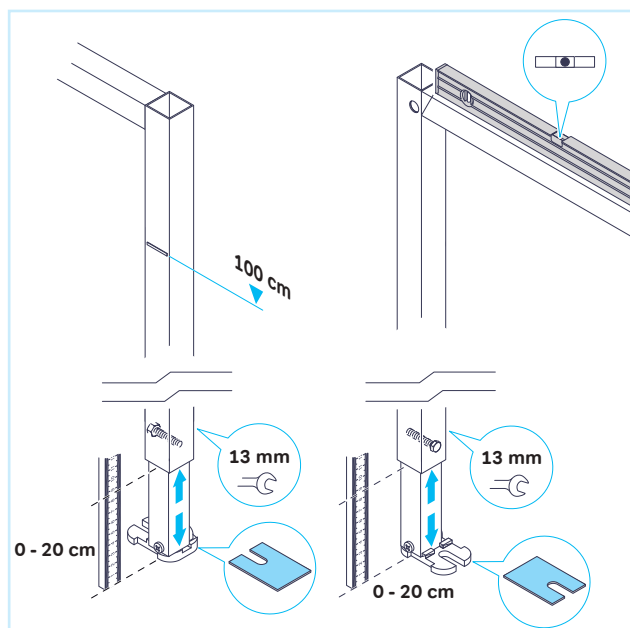


Installationsschritte

1. Wavin Premium Element aus der Verpackung nehmen und an der Wand positionieren. Das Element ist vorinstalliert und muss nur noch in der Tiefe und Höhe justiert werden.
2. Das Element hat einen Meterriss, dieser dient zur passenden Ausrichtung zum Fertigfußboden.

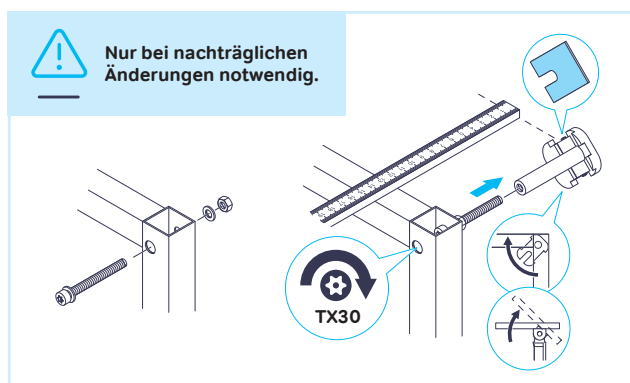


3. Die Höheneinstellung des Elements erfolgt durch Verstellen der FüÙe. Der Installateur stellt sich dabei mit beiden FüÙen auf die Fußplatten des Elements und hebt oder senkt das Bauteil, bis die Meter-Markierung am Element exakt auf der Höhe des Meterrisses an der Wand oder der Laserreferenz liegt.



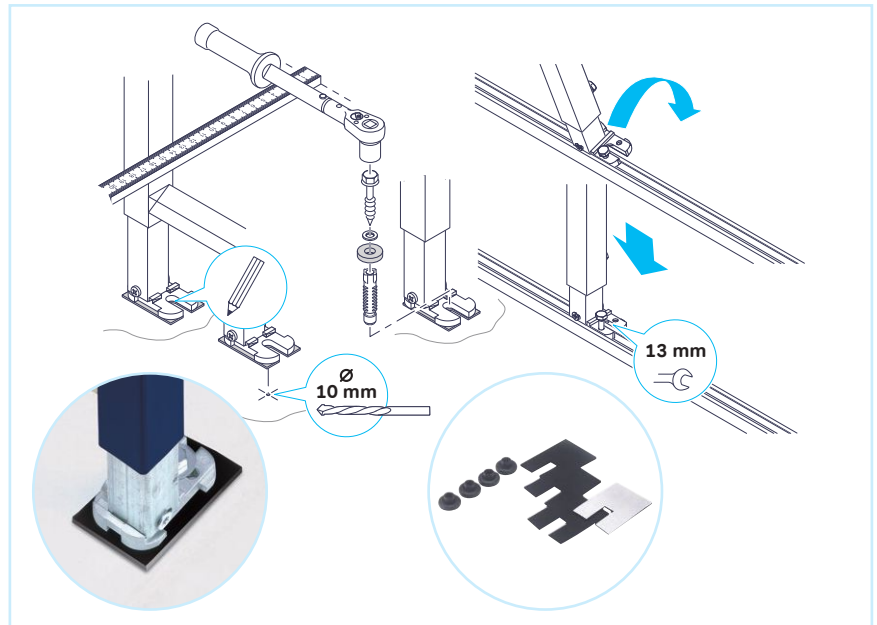
4. Anschließend müssen die innenliegenden Schrauben des Elementes mit einem Maulschlüssel festgezogen werden.

5. Darauf folgend wird der bereits vorinstallierte Multiwandhalter an der Wand befestigt. (Der Arbeitsschritt rechts in der Darstellung ist also nur bei nachträglichen Änderungen notwendig). Zusätzlich wird das Schallschutzset verwendet.



WC-Module

6. Danach werden die FüÙe mit Hilfe des Dübels und der Schraube im Boden befestigt. (Auch hier sollte das Schallschutzset zur optimalen akustischen Entkopplung des Elementes verwendet werden)



7. Eine alternative Befestigung ist möglich, wenn der Multiwandhalter in eine C-Schiene (28 x 18 mm) eingehängt wird.



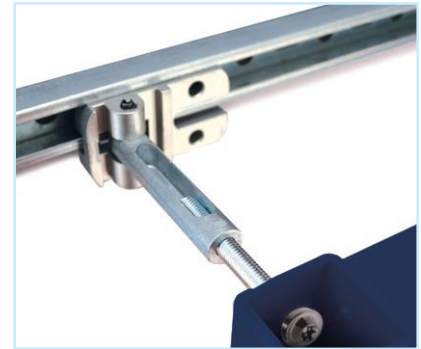
8. Jetzt ist das Element einsatzbereit und die Montage der Gipskartonplatten kann erfolgen.



WC-Module

Alternative 1

- ⌚ Es wird eine C-Schiene 27 x 18 mm und einer Profillöcherung von 15 mm verwendet.
- ⌚ Die Elemente können sowohl im Boden als auch im Wandbereich in eine C-Schiene eingehangen werden.
- ⌚ Für eine akustische Entkopplung muss die C-Schiene komplett entkoppelt werden



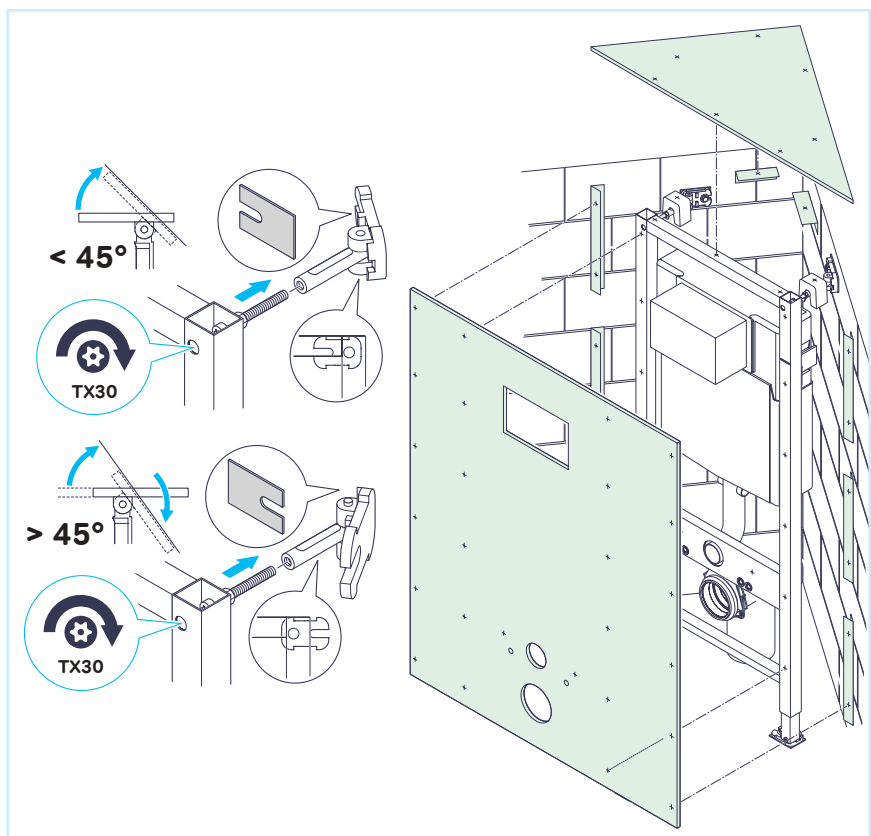
Alternative 2

- ⌚ Empfehlung falls eine Befestigung im Bodenbereich durch die Verschraubung der FüÙe zu risikoreich ist: Bei tragfähigem Untergrund kann die Spezial-Fußstütze mit Verschraubung im Wandbereich verwendet werden.



Alternative 3

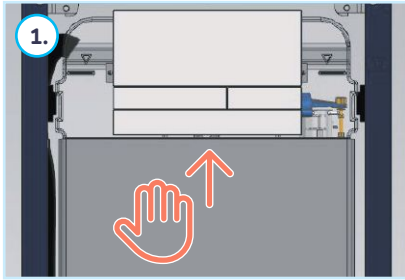
- ⌚ Der Multiwandhalter bietet auch die Möglichkeit bei Schrägen oder Eckinstallationen eingesetzt zu werden.



Alle Installationsschritte
finden Sie unter folgendem
Link:

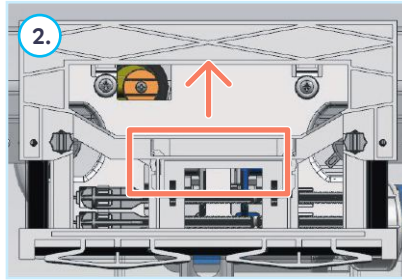


Wartung des Spülkastens (Beispiel Wavin LaLinea Select Drückerplatte und LaLinea WC Spülkasten)



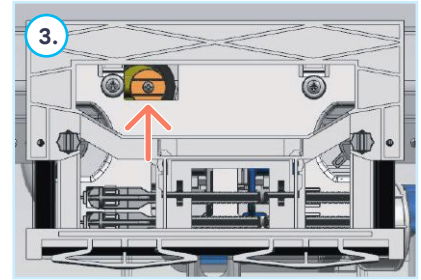
1. Drückerplatte entfernen.

Die Hand muss an der unteren Kante der Platte angesetzt und dann hochgedrückt werden. Anschließend lässt die Platte sich leicht entfernen.



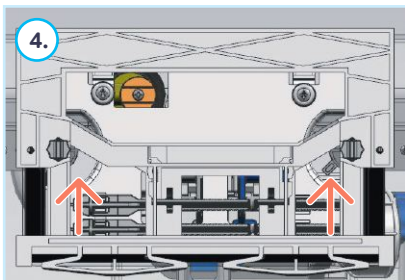
2. Lösen des Halters der Drückerbolzen.

Der Schieber wird nach oben geschoben und die Drückerbolzen sind frei.

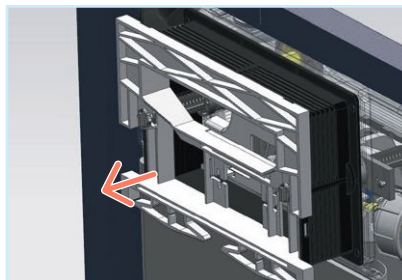


3. Schließen des Eckventils.

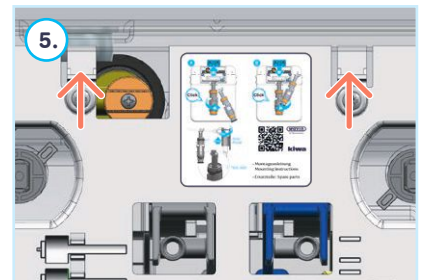
Wenn die Montage auf der Rückseite erfolgt ist.



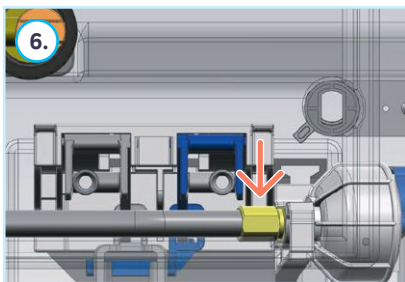
Lösen des Schnellverschlusses um den Rahmen der Betätigungsplatte zu entfernen. Die Schnellverschlüsse müssen in die obere Position geschoben werden. Linke Seite ist schon gelöst, rechte Seite im Bild ist noch fixiert.



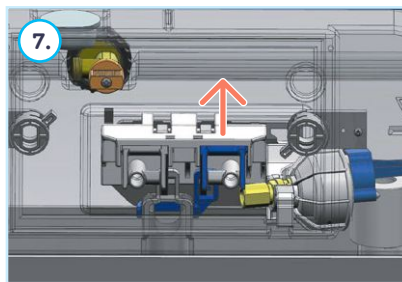
Anschließend wird der Rahmen nach vorne rausgezogen.



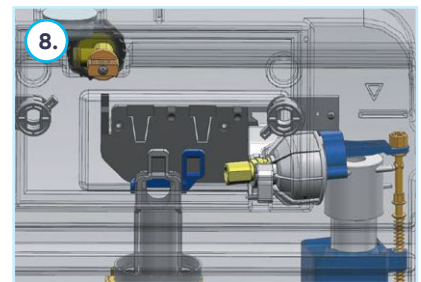
Spritzschutzplatte entfernen indem die beiden Hebel gerückt werden. Die Platte nach vorne wegnehmen. Die Öffnung zum Spülkasten liegt jetzt frei.



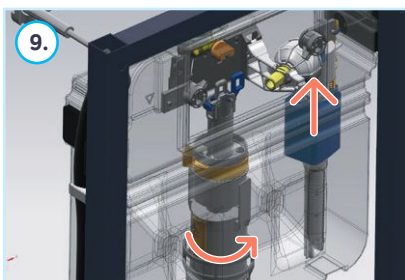
Panzerschlauch vom Füllventil lösen. Die Rändelmutter kann werkzeuglos gelöst werden.



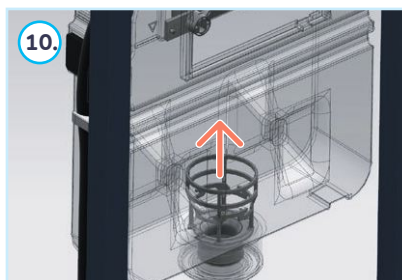
Hebelager nach oben drücken und herausnehmen.



Füllventil herausnehmen indem die Halterung nach oben gedrückt wird. Hinten löst sich dann der Schwalbenverbinder.



Mit der Hand in den Tank greifen und das Spülventil nach rechts drehen. Anschließend herausnehmen.



Wenn nötige Glockenkorb entfernen und Dichtung kontrollieren. Korb ebenfalls mit einer leichten Drehbewegung lösen.



FAQ – Mögliche Fehler und deren Ursachen

1. Spülkasten läuft permanent durch

- ⌚ Betätigungstaste klemmt (bleibt gedrückt)
- ⌚ Ein Hebel des Hebelagers ist verklemmt
- ⌚ Ablaufventil klemmt und schließt nicht korrekt
- ⌚ Füllventil schließt nicht und Notüberlauf ist aktiv
- ⌚ Eckventil ist undicht und Notüberlauf ist aktiv
- ⌚ Dichtungen sind verkalkt oder verschmutzt

2. Spülkasten läuft nach

- ⌚ Einige Keramiken „laufen“ bis zu einer Stunde nach Spülung nach.
Es liegt keine Undichtigkeit vor
- ⌚ Dichtungen sind verkalkt und verschmutzt
- ⌚ Zur Abhilfe die Verbindungsstellung im Spülkasten prüfen:
 - Panzerschlauch
 - Eckventil
 - Füllventil

3. Große Spülmenge entspricht der kleinen Spülmenge

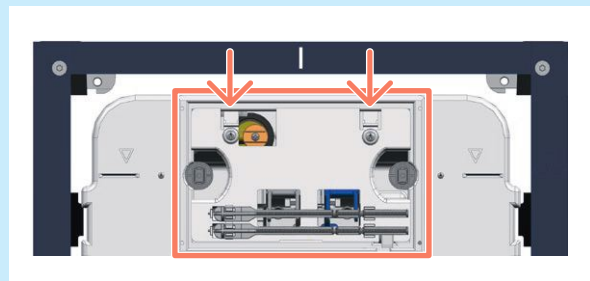
- ⌚ Drückerbolzen müssen nach Anleitung richtig eingestellt sein (Zur Abhilfe: Drückerbolzen weiter rausdrehen und Anleitungen von La-Linea Drückerplatten beachten)
- ⌚ Drückerbolzen sind nicht abgelängt, dadurch schlägt der Bolzen hinten an und das Ablaufventil wird nicht weit genug angehoben
- ⌚ Verstellechieber wurde auf vier Liter eingestellt

4. Kleine Spülmenge entspricht der großen Spülmenge

- ⌚ Wassersäule im Spülrohr läuft nicht „schnell“ genug ab, sodass ein Rückstau das Ablaufventil offenhält
- ⌚ Wasserstand im Spülkasten ist zu gering (Zur Abhilfe: Schwimmer einstellen und Wasserdruck prüfen)

Wichtige Hinweise:

- ⌚ Die Spritzschutzplatte hat ebenfalls die Funktion, das Hebelager in der Position zu fixieren. Ist die Spritzschutzplatte nicht richtig eingeklickt, führt dies zu oben genannten Fehlern.
- ⌚ Der Panzerschlauch ist nicht richtig verlegt oder verdreht und kann so das Hebelager beeinflussen.



Individuell kombinierbar

Individuell kombinierbare Sanitärelemente bilden die Grundlage für flexible, zukunftssichere Badkonzepte. Unsere neuen Elemente – vom Spülkastenelement über Urinal- und Waschtisch-elemente bis hin zu Bidet und Duschelementen – sind so konstruiert, dass sie sich in Aufbau, Funktion und Abmessungen präzise aufeinander abstimmen lassen. Sie ermöglichen eine klare, saubere Installation und geben Planern und Installateuren die Freiheit, unterschiedliche Raumsituationen effizient zu lösen.

Die nachfolgenden Beispiele zeigen, wie sich einzelne Module zu vollständigen, harmonischen Badezimmerlösungen verbinden lassen. Jede Kombination demonstriert eine andere architektonische Anforderung und zeigt, wie unsere Elemente Stabilität, Komfort und technische Leistung in verschiedensten Szenarien unterstützen.



Beste Verbindungen zu den WAVIN Systemen

Installationselemente zum Anschluss an die WAVIN Systeme Tigris, AS+, SiTech+

Tigris



Spülkastenanschluss



Doppelwandscheibe

Barrierefrei

Barrierefreie Module erweitern unser System um Lösungen, die Sicherheit, Stabilität und mühelose Zugänglichkeit unterstützen. Sie sind passend zu unseren Standardmodulen aufgebaut und lassen sich ohne zusätzliche Anpassungen integrieren.

Verstärkte Konstruktionen, optimierte Höhen und klare Befestigungspunkte sorgen dafür, dass Haltegriffe, Stützklappgriffe oder höhenangepasste Sanitärkeramik zuverlässig montiert werden können. So entstehen Bäder, die Komfort bieten und zugleich den Anforderungen an barrierefreies Bauen gerecht werden.

Wavin LaLinea
WC Element Barrierefrei



Wavin LaLinea
Waschtisch Element

AS+



Duschkoppelabzweig



Bogen 45°

SiTech+



Einfachabzweig 87°
mit Innenradius



Duschkoppelabzweig
rechts

Montagehinweise

Beplankung

Zur Beplankung sollten imprägnierte (GKBI) mit 2x12,5 mm für eine zweilagige Beplankung gemäß DIN 18180 verwendet werden. Sollten alternativ Materialien für die Beplankung eingesetzt werden müsse diese mind. die statischen und akustischen Eigenschaften erfüllen. Herstellerangaben sind zu beachten.

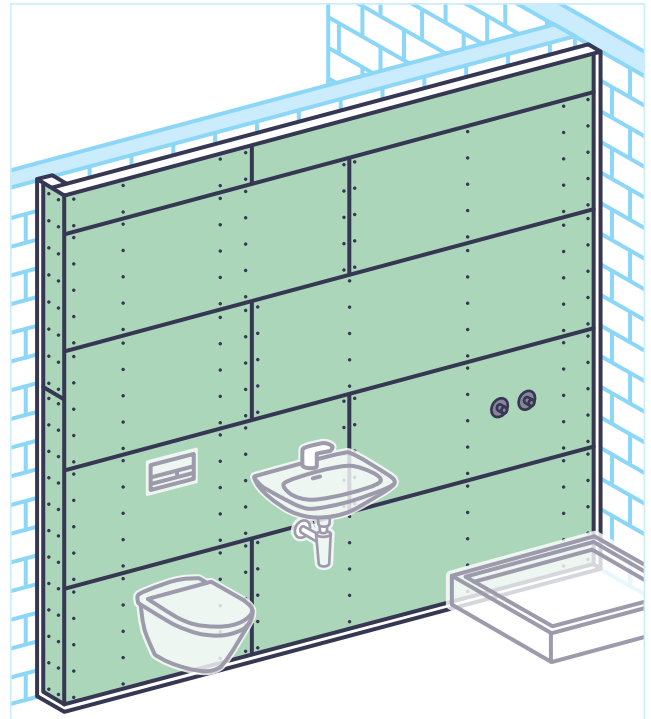


Abbildung 01: Horizontale Montage der Gipskartonplatten zweilagig 2 x 12,5 mm

Montageregeln

Wavin Linea WC-Module werden horizontal montiert. Damit keine Kreuzfugen entstehen, müssen die Stöße der horizontalen Beplankung versetzt angeordnet werden.

Die Schnittkanten der Paneele werden angefast auf $\frac{2}{3}$ der Paneelstärke im Winkel von etwa 45°.

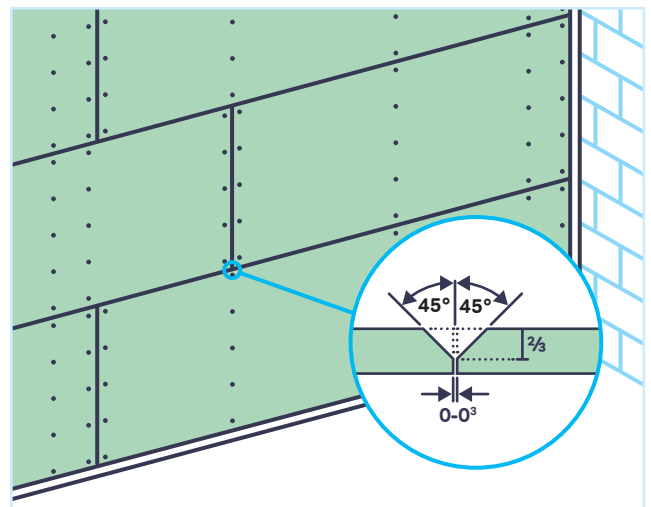


Abbildung 02: Anfasen der Schnittkanten

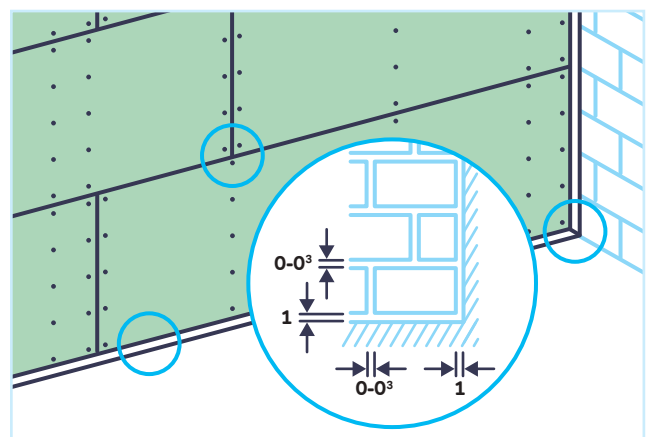


Abbildung 03: Abstände der Paneele

Unbedingt beachten bei der Paneelfuge: Sie muss vollflächig auf Ständer oder Montageelement aufliegen. Für die Beplankung müssen dabei bestimmte Abstände eingehalten werden:

- ⌚ Schraubenabstand 12–16 cm
- ⌚ Abstand zwischen Bauwerk und Paneel ca. 1 cm
- ⌚ Abstand zwischen Paneelen maximal 0,3 cm

Müssen Ausschnitte für Hohlwand Dosen oder Rohrdurchführungen angefertigt werden, sind diese mit Kronenbohrer oder Stichsäge auszuschneiden. Dabei sollte ein Abstand von 10 mm zur Rohrleitung eingehalten werden.

Rohrdurchführungen werden mit elastischer Dichtungsmasse abgedichtet und mit Manschetten verschlossen. Die Fugen der WC-Module werden ausgespachtelt.

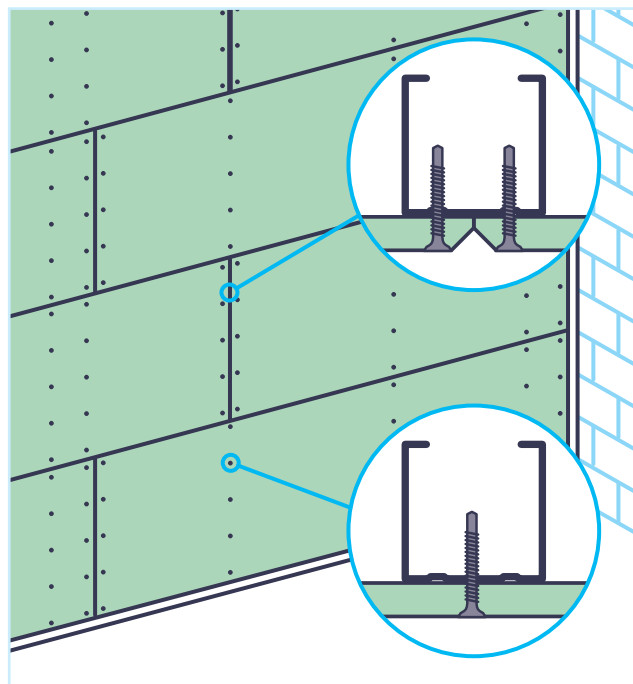


Abbildung 04: Paneelfuge auf Ständer bzw. Montageelement

Verspachtelung und Oberflächenbearbeitung

Mit Spachtelmasse ausgefüllt werden alle Paneelstöße und Übergänge zum angrenzenden Bauwerk sowie alle weiteren Fugen und Öffnungen. Achten Sie auf eine Verarbeitungstemperatur von mindestens 8 °C bei der Spachtelmasse. Eine Grundverspachtelung (Qualitätsstufe Q1) reicht bei allen Flächen aus, die mit Bekleidungen und Belägen aus Fliesen und Platten versehen werden.

Zur Verspachtelung nach Q1 gehört:

- ⌚ Füllen der Stoßfugen zwischen den Paneelen
- ⌚ Verspachteln/Überziehen der sichtbaren Teile der Befestigungsmittel
- ⌚ Abstoßen von überstehendem Spachtelmaterial. (Werkzeugbedingte Markierungen, Riefen und Grate sind zulässig.)

Bevor Fliesen, Putze, Tapeten, Anstriche und andere Oberflächen aufgebracht werden, muss die Oberfläche der Paneele geprüft werden: auf Beschaffenheit, Eignung und Oberflächengüte. Außerdem sollte man sich mit dem nachfolgenden Gewerk abstimmen. Das gilt auch für Rohrdurchführungen und Schnittkanten der Paneele.

Für Tapeten, Farben, Putz - also Oberflächen mit optischem Anspruch - ist die Grundverspachtelung nach Q1 nicht ausreichend. Hierfür ist eine höhere Güte der Fugentechnik und Spachtelqualität (nach Q2 bis Q4) notwendig. Diese Verspachtelungen der höheren Qualitätsstufe sind besondere Leistungen, die gesondert auszuschreiben und zu vergüten sind. (Siehe auch Merkblatt 2 „Verspachtelung von Gipsplatten, Oberflächengüten“ des Bundesverbandes der Gipsindustrie e.V.)

Wavin Linea WC-Module vor massiver Rückwand

Ein Wavin Linea WC-Modul kann mit Wandhaltern an einer gemauerten oder betonierten Wand befestigt werden. Bei der Befestigung mit Wandhaltern wird das Montageelement vor der gemauerten oder betonierten Wand aufgestellt und ausgerichtet.

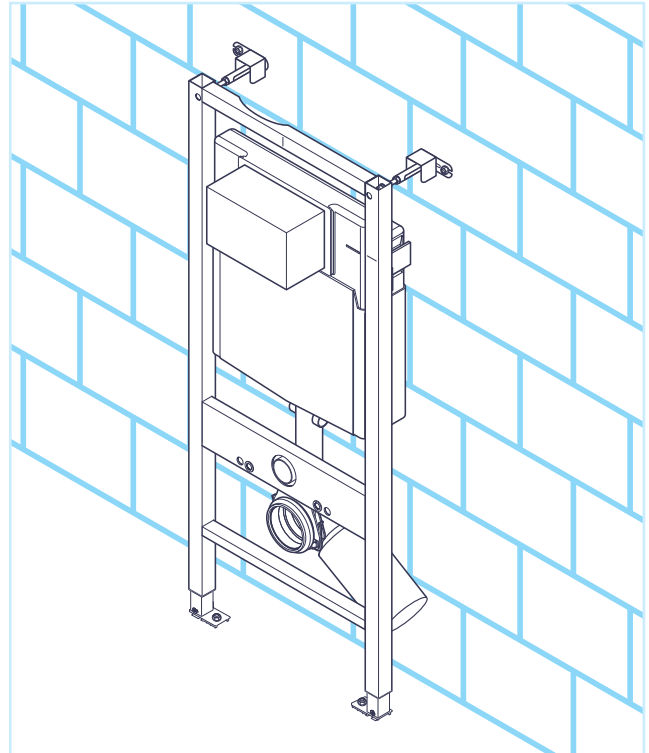


Abbildung 05: Darstellung des Wavin LaLinea Spülkasten Elements, Befestigung an Wand und Boden

Wavin Linea WC-Module vor Metallständerwand, verstärkt mit UA-Profilen

Achten Sie bei der Befestigung vor Trockenbauständerwerken darauf, dass Sie verstärkte UA-Profile zur Lastabtragung verwenden. Zur sicheren Lastabtragung wird zwischen diesen UA-Profilen eine Holzplatte zur Befestigung eingebaut.

Anforderungen an die Rückwand

Die Rückwand muss den geltenden Norm- und Herstelleranforderungen entsprechen.

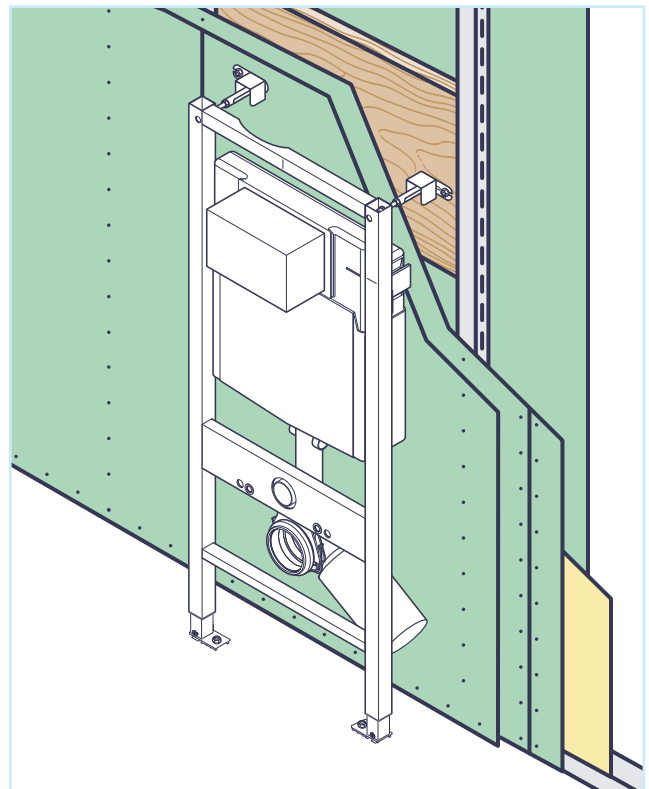


Abbildung 06: Darstellung des Wavin LaLinea Spülkasten Elements, Befestigung an einer Trockenbauwand

Tipps aus der Praxis:

„Der Fachkräftemangel macht sich leider auch in unserem Betrieb bemerkbar. Dennoch will ich auch zukünftig möglichst große Aufträge annehmen können. Hier bin ich für jede Lösung dankbar, die mir und meinen Kollegen auf der Baustelle Arbeit abnimmt und Zeit spart. So kann ich etwa bei Bad-Installationen mit einer Person die komplette WC-Technik inklusive Verrohrung erledigen - wenn mir der Hersteller vorinstallierte Module anbietet. Das geht ruckzuck vorwärts, Etage für Etage. Und noch ein Vorteil: Selbst angelernte Kräfte können fehlerfrei mit solchen WC Elementen arbeiten. Je weniger Handgriffe notwendig sind, desto weniger Fehler können passieren. Meine Kunden wollen natürlich vor allem eins: Das alles schnell fertig wird - und gut aussieht. Da ist es gut, wenn ich neben der praktischen WC-Technik auch noch ein paar schöne Drückerplatten anbieten kann.“

Markus L., Installateur



Praxis-Tipps

🕒 Montagezeit senken

Vorinstallierte WC-Module von Wavin ermöglichen eine schnelle, reproduzierbare Installation mit weniger Personal auf der Baustelle. Viele Arbeitsschritte entfallen oder werden vereinfacht, was gerade beim Fachkräftemangel ein großer Vorteil ist. Gleichzeitig steigt die Ausführungsqualität, weil kritische Details bereits werkseitig gelöst sind.

🔊 Schallschutz konsequent einhalten

Entkopplungen, Befestigungspunkte und Rohrführung sind entscheidend für die Einhaltung der Schallschutznormen – insbesondere in Mietobjekten und Hotels. Bei den vorinstallierten WC-Modulen von Wavin ist der Schallschutz bereits ab Werk mit eingebaut. Sie vermeiden damit spätere Reklamationen und kostspielige Nachbesserungen.

👤 Individuelle Kundenwünsche umsetzen

Vorinstallierte WC-Module bieten trotz Standardisierung viel Flexibilität: Sitzhöhen, Positionen von WC, Bidet oder Zusatzfunktionen lassen sich innerhalb des Systems einfach anpassen. Nutzen Sie diese Einstellmöglichkeiten gezielt, um individuelle Anforderungen zu erfüllen.

🔗 Auf Systemlösungen statt Einzelkomponenten setzen

Verwenden Sie nicht nur vorinstallierte WC-Module, sondern das komplette Installationssystem inklusive der dazugehörigen Verrohrung eines Herstellers. Alle Komponenten sind aufeinander abgestimmt, geprüft und montagefreundlich. Das reduziert Schnittstellen und hilft entscheidend beim mängelfreien Bauen.



Rechtliches

📄 DIN 4109 bzw. DIN 4109-5

Vorgaben zur Einhaltung von Installationsgeräuschen für Gebäude

Normen und Regelwerke für Trenn-, Vor- und Rückwände

Wenn Sie Trennwände, Vorwände und Installations- bzw. Schachtwände planen, ausführen und dokumentieren, müssen Sie die gültigen nationalen und regionalen Normen, Regelwerke und technischen Vorschriften einhalten.

Konkret sind das die baurechtlichen Vorgaben, Anforderungen an Brand- und Schallschutz, statische Nachweise sowie alle weiteren Bestimmungen, die das jeweilige Land oder die zuständige Behörde vorschreiben.

Alle an Ihrem Projekt Beteiligten müssen dafür sorgen, dass die eingesetzten Systeme und Komponenten nachweislich den erforderlichen Klassifizierungen entsprechen. Ebenso müssen die zugrundeliegenden Prüfberichte, Zulassungen und Installationsrichtlinien vollständig, aktuell und für das jeweilige Marktumfeld geeignet sein.

Wird von europäischen Referenzstandards abgewichen oder gibt es besondere lokale Anforderungen, müssen diese frühzeitig identifiziert und in der Planung berücksichtigt werden.

Bauphysikalische Grundlagen

Statik Wavin Linea Montageelemente

Wavin Linea Montageelemente dürfen nur an ausreichend tragfähigem Bauwerk befestigt werden. Die Montageelemente sind in Anlehnung an VDI 6000 Blatt 1 Abschnitt 10.6 mit folgenden Belastungen geprüft:

- ⊕ LaLinea WC Elemente für WC und Bidet nach DIN EN 997:2018-12 „WC-Becken und WC-Anlagen mit angeformtem Geruchsverschluss“, Abschnitt 5.7.4 mit 4 000 N (400 kg)
- ⊕ LaLinea Waschtisch Elemente nach DIN EN 14688 „Sanitärausstattungsgegenstände – Waschbecken Funktionsanforderungen und Prüfverfahren“, Abschnitt 5.2 mit 1 500 N (150 kg)
- ⊕ LaLinea Elemente für Urinale mit 1 000 N (100 kg)
- ⊕ Elemente und Montageplatten zur Befestigung von Stütz- und Klappgriffen nach DIN 18040-1 „Barrierefreies Bauen Planungsgrundlagen – Teil 1: Öffentlich zugängliche Gebäude“, Abschnitt 5.3.3 mit 1 000 N (100 kg)

Anforderungen an den Fußboden

Wavin Linea Module können auf dem Rohfußboden aus Beton oder Holz oder auf dem Fertigfußboden (Estrich) montiert werden. Bei der Montage auf dem Rohfußboden kann der Aufbau zwischen Roh- und Fertigfußboden maximal 20 cm betragen. Bei der Montage auf Estrichen sind bestimmte Anforderungen an die Druckfestigkeit und Dicke des Estrichs zu beachten.

	Verbundestrich auf Beton	Schwimmender Estrich auf Beton
Druckfestigkeit	5 N/mm ²	
Estrichdicke ¹⁾	70 mm	

¹⁾ Bei einer Estrichdicke von 70 mm können die im Lieferumfang enthaltenen Schrauben verwendet werden. Bei einer geringeren Estrichdicke sind entsprechend kürzere Schrauben zu verwenden. Geringere Estrichdicken sind zulässig, wenn der Estrich die Anforderung an die Druckfestigkeit erfüllt.

Tabelle 01: Anforderungen an den Estrich



Unsichtbar: 1.116 Einzelteile Sichtbar: Einzigartige Schönheit

Viele Komplikationen



Damit alles ganz einfach funktioniert.

Uhrmacherkunst

Elf Jahre beschäftigte sich der Schweizer Uhrmacher Paul Gerber mit der damals kompliziertesten Armbanduhr der Welt: Sie bestand aus 1.116 Teilen und erhielt im Jahr 2005 einen Eintrag ins Guinness Buch der Rekorde. Ein Kunstwerk an Präzision und Komplexität. Nicht ganz so komplex ist das WAVIN PWS. Doch auch unser System wurde - hinter der Wand - hochpräzise aus vielen Einzelteilen aufgebaut. Vor der Wand überzeugt es sichtbar mit schönen Drückerplatten. Die Zeit ist reif dafür!

Schallschutz messen und nachweisen durch akustische Systemprüfungen

Schallschutz

Wavin Linea WC-Module erfüllen folgende Schallschutzanforderungen:

- ⊙ Standardanforderungen nach den allgemeinen Regeln der Technik für den fremden schutzbedürftigen Bereich (diagonal darunter liegender Raum) nach DIN 4109.
- ⊙ Erhöhte Anforderungen für den fremden schutzbedürftigen Bereich (diagonal darunter liegender Raum) nach DIN 4109, Teil 5 und VDI 4100
- ⊙ Teilweise Erfüllung der erhöhten Anforderungen im angrenzenden Raum des eigenen schutzbedürftigen Bereiches nach VDI 4100

Messung nach DIN 4109

Um ein System wie das Wavin LaLinea aus verschiedenen Komponenten beurteilen zu können, ist ein komplexer Prüfaufbau notwendig. Hier wird wie in der Praxis ein realer Fall aufgebaut, um die Schallschutzziele der DIN 4109 zu erreichen. Geprüft wird in verschiedenen Varianten:

- ⊙ Vorwand vor einer Installationswand, massiv
- ⊙ Vorwand vor einer Installationswand, Trockenbau

Maßgebend hierfür sind verschiedene Einflussfaktoren, wie der Spülkasten (Auslösung und Wiederbefüllung), das Vorwand-, Abwasser- und Trinkwassersystem. Jede dieser Komponenten trägt ihren Teil dazu bei, den gesamten Installations-Schallpegel LAF, max, n zu ermitteln.

Um die geforderten Werte mit Wavin LaLinea auch später erreichen zu können, muss alles sorgfältig geplant, installiert und montiert werden. Hier empfehlen wir die entsprechenden Inhalte dieser Broschüre.

DIN 4109-4 „Bauakustische Prüfungen“

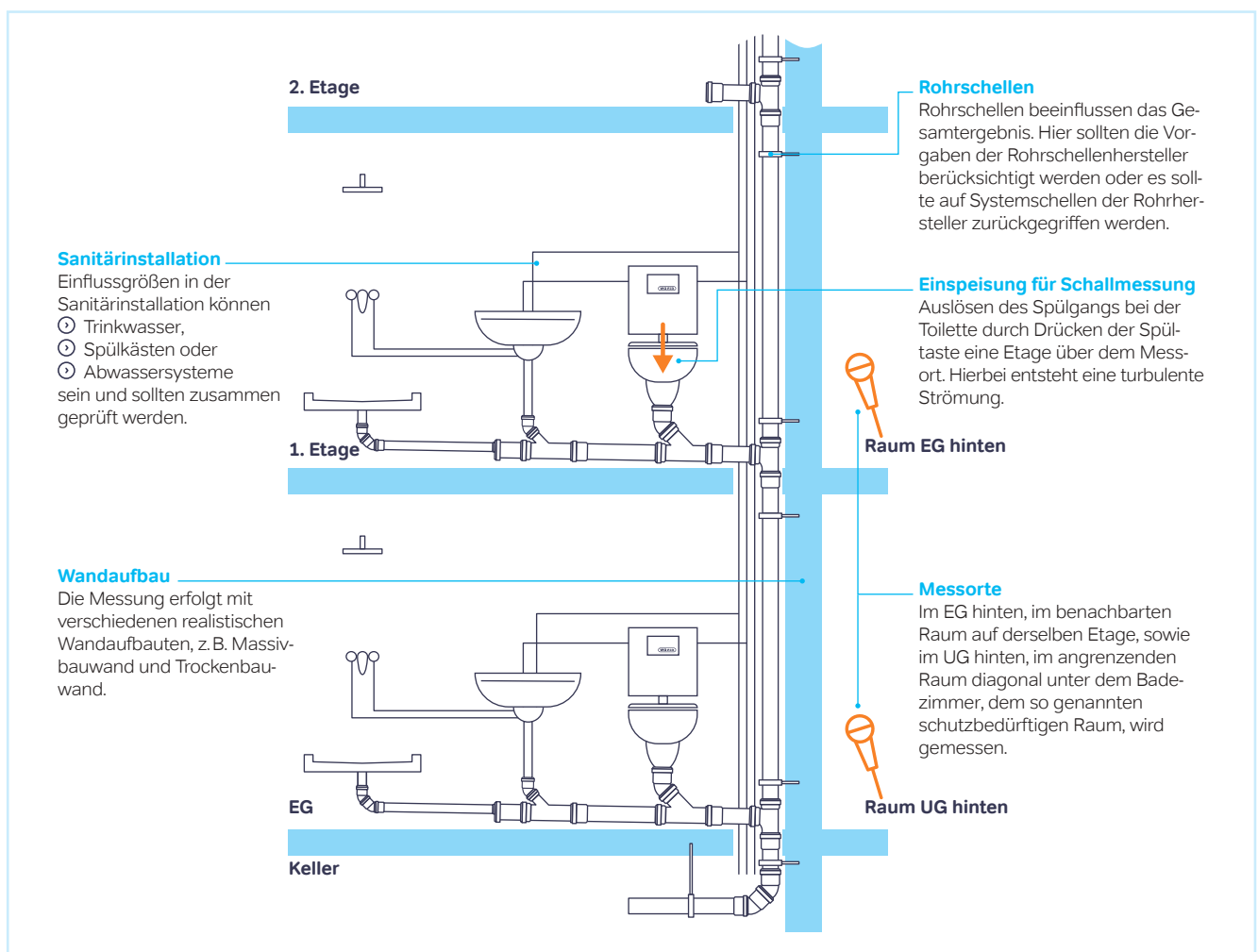


Abbildung 07: Repräsentativer Aufbau für eine Messung unter realen Bedingungen



Installationsgeräusche nach DIN 4109, DIN 4109-5 und VDI 4100, P-BA 196/2024e Massivwand, geprüft mit Wavin AS+, Tigris K5/M5 und LaLinea WC Element im Prüfstand des Fraunhofer IBP mit Knauf Trockenbauprofilen und einer Beplankung von 2x12,5 mm GBKI, Masse Installationswand 220 kg/m². Abwasserrohr Befestigung mit Wavin LN Systemschelle

MESSORT	$L_{AF, max, n}$				$L_{AF, max, nT}$			
	ERGEBNIS NACH	ANFORDERUNGEN NACH			ERGEBNIS NACH	ANFORDERUNGEN NACH		
	DIN 4109:4 2016-07	DIN 4109:4 2018-01	DIN 4109-5 2020:08	DIN 4109-5 2020:08	VDI 4100: 2012-10	VDI 4100 SSt I	VDI 4100 SSt II	VDI 4100 SSt III
Diagonal darunter liegender Raum (im fremden schutzbedürftigen Bereich)	18 dB(A)	≤ 30 dB(A) ✓ Erfüllt	≤ 27 dB(A) ✓ Erfüllt	≤ 25 dB(A) ✓ Erfüllt	15 dB(A)	≤ 30 dB(A) ✓ Erfüllt	≤ 27 dB(A) ✓ Erfüllt	≤ 24 dB(A) ✓ Erfüllt
Angrenzender Raum (im eigenen Bereich)	25 dB(A)	Keine Anforderungen	Keine Anforderungen	Keine Anforderungen	22 dB(A)	EBI ≤ 35 dB(A) ✓ Erfüllt	EBI ≤ 30 dB(A) ✓ Erfüllt	Keine Anforderungen

Installationsgeräusche nach DIN 4109, DIN 4109-5 und VDI 4100, P-BA 153/2025e Trockenbau, geprüft mit Wavin AS+, Tigris K5/M5 und LaLinea WC Element im Prüfstand des Fraunhofer IBP mit Knauf Trockenbauprofilen für die Vorwand und einer Beplankung von 2x12,5 mm GBKI, Installationswand: Leichtbau Trennwand Knauf W112. Abwasserrohr Befestigung mit Wavin LN Systemschelle

Diagonal darunter liegender Raum (im fremden schutzbedürftigen Bereich)	18 dB(A)	≤ 30 dB(A) ✓ Erfüllt	≤ 27 dB(A) ✓ Erfüllt	≤ 25 dB(A) ✓ Erfüllt	18 dB(A)	≤ 30 dB(A) ✓ Erfüllt	≤ 27 dB(A) ✓ Erfüllt	≤ 24 dB(A) ✓ Erfüllt
Angrenzender Raum (im eigenen Bereich)	25 dB(A)	Keine Anforderungen	Keine Anforderungen	Keine Anforderungen	24 dB(A)	EBI ≤ 35 dB(A) ✓ Erfüllt	EBI ≤ 30 dB(A) ✓ Erfüllt	Keine Anforderungen

Tabelle 02: In der Darstellung der Ergebnisse ist immer der höchste Wert angegeben.

Systemprüfung nach DIN 4109

Gemessen wird im Messraum bei einer großen und einer kleinen Spülmenge. Die Spülung wird direkt über die Toilette im EG vorne ausgelöst. Gemessen wird der maximale Schalldruckpegel zu Beginn sowie beim Spül- und Füllvorgang.

Um die Grenzwerte nach DIN 4109 einzuhalten oder zu unterschreiten bzw. um die erhöhten Anforderungen der DIN 4109-5 zu erfüllen, sollte beachtet werden:

- ⊙ Hochwertiger Spülkasten
- ⊙ Vorwandssystem mit Entkopplung vom Mauerwerk
- ⊙ Hochwertige Rohrschellen mit Befestigung am Vorwandssystem
- ⊙ Ordnungsgemäße Installation aller Komponenten
- ⊙ Auswahl des richtigen Abwasserrohrsystems für den geplanten Anwendungsfall

Mehr Fehlertoleranz mit schwererem Rohrsystem

Da es bei jeder Installation des Abwassersystems verschiedene mögliche Fehlerquellen gibt, empfiehlt sich ein schwereres Rohrsystem. Denn damit können auch leichte Fehler bei der Installation kompensiert werden.



Umfangreiches Fachwissen zum Thema Schallschutz:
Hier Kompetenzbroschüre „Schallschutz“ runterladen.





Einwandfreie Trinkwasserhygiene mit Wavin Tigris und Wavin LaLinea

Trinkwasser ist unser wichtigstes Lebensmittel. Kompromisslose Trinkwasserhygiene vermeidet gesundheitsschädliche Keime und Verunreinigungen in der Trinkwasserinstallation. Insbesondere in modernen Gebäuden mit Vorwandtechnik müssen Systeme installiert werden, die Stagnationswasser verhindern und eine regelmäßige, automatische Spülung ermöglichen.

Wavin Tigris – totraumfrei und dauerhaft dicht

Sorgen Sie für einwandfreie Trinkwasserhygiene mit Wavin Tigris: Die totraumfreie Verbindungstechnik im System vermeidet Stagnationswasser und minimiert das Risiko der Keimbildung. Wavin Tigris ist sicher dauerhaft dicht und verwendet ausschliesslich gesundheitlich unbedenkliche Materialien. Alles für eine nachhaltig hygienisch unbedenkliche Trinkwasserinstallation.

Vorteile auf einen Blick:

- ① Schutz vor gesundheitsgefährdenden Keimen durch automatische Hygienespülung
- ① Verringertes Risiko von Stagnationswasser
- ① Einfache Integration in die Vorwandtechnik und bestehende Sanitärsysteme
- ① Nachhaltige Sicherung der Trinkwasserqualität – Tag für Tag

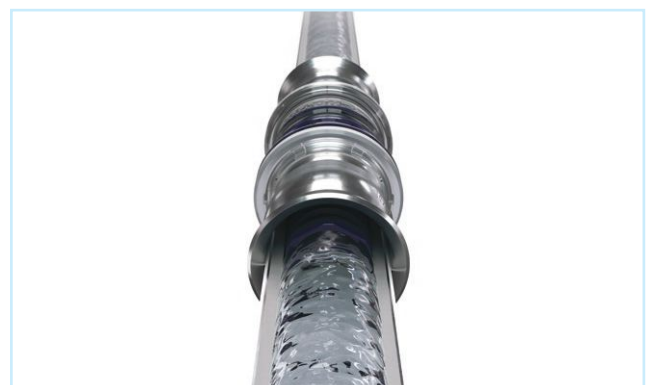
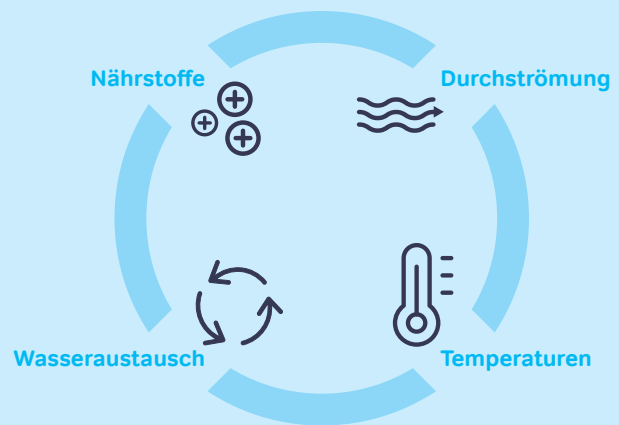


Abbildung 08: Alles im Fluss



Wirkreis Trinkwasserqualität

Durchströmung, Temperatur, Wasseraustausch und Nährstoffangebot: Diese vier Einflussgrößen müssen in einer Trinkwasserinstallation immer zusammenhängend betrachtet werden.



Wavin LaLinea Drückerplatten mit automatischer Hygienespülung

Setzen Sie eine konsequente Trinkwasserhygiene besonders effektiv um mit Verwendung einer Drückerplatte LaLinea Sense von Wavin – als finales Element einer Reiheneinrichtung. Mit der integrierten automatischen Hygienespülung wird alle 24 Stunden ein regelmäßiger Wasseraustausch sichergestellt. So haben auch in wenig genutzten Bereichen Keime und Biofilme keine Chance sich festzusetzen.

Nutzen Sie Wavin Tigris und Wavin LaLinea Sense in einer Installation, halten Sie garantiert alle gesetzlichen Vorgaben ein und bieten Ihren Kunden höchste Zuverlässigkeit und Langlebigkeit der gesamten Installation. Für die Gesundheit aller Nutzer.



Drückerplatte LaLinea Sense:

weitere Informationen ab Seite 56



Umfangreiches Fachwissen zum Thema Hygiene:

Hier Kompetenzbroschüre „Trinkwasserhygiene“ runterladen.

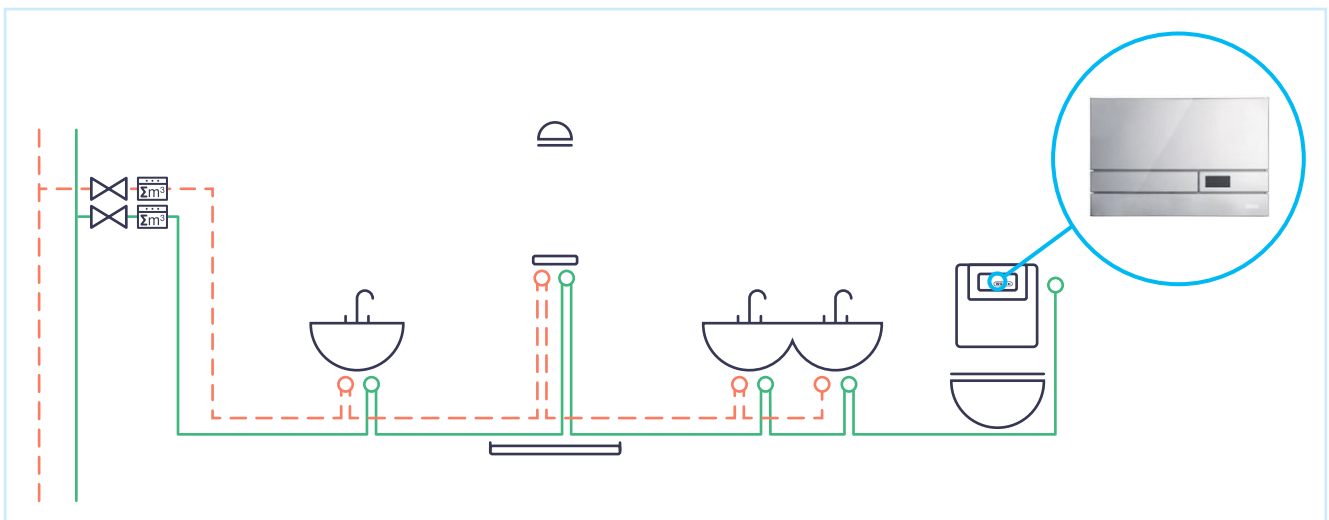






Abbildung 09: Durch die Anordnung der automatischen Spülung, mit der Drückerplatte LaLinea Sense am Ende der Installation, wird ein regelmäßiger Wasseraustauschsichergestellt

Nassbausystem

Eigens für den Einbau in gemauerte Vorwände gibt es für Wavin LaLinea spezielle Montageelemente. Im Verbund mit der gemauerten Vorwand sind die Montageelemente statisch dafür bereit, Waschbecken, WC, Urinal und andere Sanitärelemente aufzunehmen. Sie ermöglichen den passgenauen Anschluss von Wasser- und Abwasserleitungen.



Die LaLinea Montageelemente für den Nassbau eignen sich für diese Wandarten:

-  Teilhohe Installationsvorwand
-  Teilhohe Installationsvorwand mit Schacht
-  Raumhohe Installationsvorwand

Planungsgrundlagen

Normative Anforderungen an Wände im Massivbau

Die Vor- und Rückwände müssen den auftretenden Kräften standhalten, die von den Sanitäranlagen in sie eingeleitet werden. Folgende Normen müssen erfüllt werden:

Wände aus Mauerwerk:

- ⌚ DIN EN 1996-1-1:2013-02 „Bemessung und Konstruktion von Mauerwerksbauten“

Wände aus Beton:

- ⌚ DIN 1045-1:2023-08 „Tragwerke aus Beton, Stahlbeton und Spannbeton - Teil 1: Planung, Bemessung und Konstruktion“

Bauphysikalische Grundlagen

Statik

Die speziellen Wavin LaLinea Montageelemente dürfen nur an ausreichend tragfähigem Bauwerk befestigt werden.

In eine Massivwand eingemauerte Montageelemente sind in Anlehnung an VDI 6000, VDI 6000 Blatt 1, Kapitel 10 Sanitärtechnik, Abschnitt 10.6 für die Aufnahme folgender Konsollasten ausgelegt und geprüft:

- ⌚ LaLinea Elemente für WC und Bidet nach DIN EN 997:2018-12 „WC-Becken und WC-Anlagen mit angeformtem Geruchsverschluss“, Abschnitt 5.7.4 mit 4000 N (400 kg)
- ⌚ LaLinea Elemente für Waschtisch nach DIN EN 14688 „Sanitärausstattungsgegenstände – Waschbecken Funktionsanforderungen und Prüfverfahren“, Abschnitt 5.2 mit 1500 N (150 kg)
- ⌚ LaLinea Elemente für Urinal mit 1000 N (100 kg)



Einbau in gemauerte Vorwand

Die speziellen LaLinea Montageelemente für den Nassbau übernehmen keine statische Tragfunktion. Werden sie in eine gemauerte Vorwand eingebaut, muss beachtet werden:

- ⦿ Die Vorwand ist als tragfähige Massivwand auszuführen.
- ⦿ Teilhohe Vorwände sind mit der Rückwand zu verankern.
- ⦿ LaLinea Montageelemente sind mit 4 Befestigungspunkten an der Massivwand zu befestigen: 2 Befestigungspunkten seitlich am Rahmen und 2 Befestigungspunkten innerhalb des Rahmens an der Rückwand.
- ⦿ LaLinea Montageelemente sind vollständig und kraftschlüssig ein- und auszumauern.
- ⦿ Der Raum unterhalb des Montageelements muss vollständig ausgemauert werden.
- ⦿ LaLinea Montageelemente müssen auf beiden Seiten mindestens 30 cm eingemauert werden

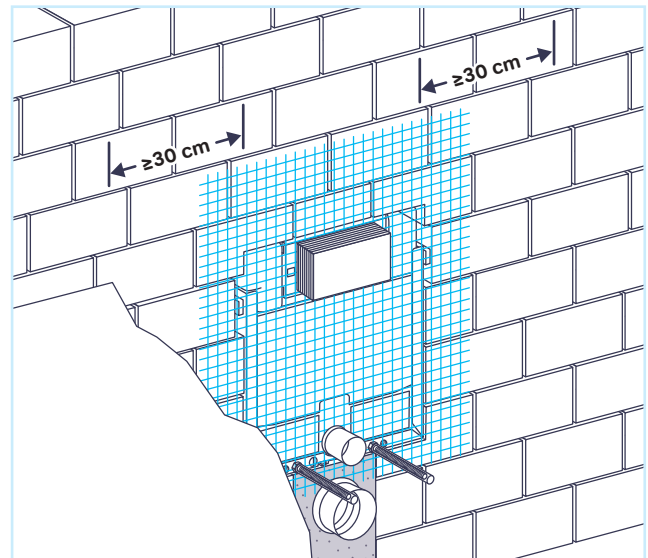


Abbildung 10: Einbau von Wavin LaLinea WC light mit erforderlichem Mindestabstand.



Installationsanleitung als
Download:



Vor dem Vorhang: große Oper. Dahinter: ein eingespieltes System.

200 Musiker

Damit tausende Ohren verzaubert werden.

Orchestrergraben

Weltbekannt ist der vollständig verborgene und vertiefte Orchestrergraben im Bayreuther Festspielhaus. In einem solchen versteckten Raum spielen bis zu 200 Musiker in stundenlanger Opern-Länge für rund 2000 Gäste. Ein harmonisches System aus Akteuren vor und hinter dem Vorhang. Auch wir bei WAVIN haben den Ehrgeiz, unseren Kunden eine Komplettsystem hinter und vor der Wand anzubieten. Klingt gut, oder?

Tipps aus der Praxis:

„Effizienz ist einer der wichtigsten Begriffe rund um die Planung von Bauvorhaben. Nicht nur wir wollen in unserem Planungsbüro möglichst effizient vorgehen - auch eine große Effizienz bei den verbauten technischen Systemen in einem Gebäude wünschenswert. Am Beispiel der WCs und Bäder erleben wir immer wieder, dass unterschiedliche Hersteller von Rohrleitungen und WC-Technik die Planung und Umsetzung erschweren können. Wir setzen daher auf Komplettanbieter, die alles „hinter der Wand“ im Programm haben und sogar „vor der Wand“ mit Lösungen sichtbar sind. Darüberhinaus effizienzsteigernd sind vorinstallierte WC Elemente für alle denkbaren Trocken- und Nassbauwände. Weniger Arbeitsschritte auf der Baustelle, bedeutet weniger Aufwand bei der Planung.“

Christina S., Planerin



Praxis-Tipps

① Vorinstallierte Module als strategisches Planungselement begreifen

Setzen Sie LaLinea WC-Module nicht nur als technische Lösung, sondern als festen Bestandteil Ihrer Planung ein. In Miet- und Hotelprojekten erhöhen sie die Effizienz erheblich, da Bauzeiten verkürzt, Schnittstellen reduziert und Kosten frühzeitig kalkulierbar werden. Die industrielle Vorfertigung schafft eine belastbare Grundlage für Termin- und Budgettreue.

② Berechenbarkeit durch standardisierte, geprüfte Systeme

Arbeiten Sie mit Systemlösungen aus Trink- und Abwasserrohren sowie vorinstallierten WC Elementen, die normgeprüft und systemisch aufeinander abgestimmt sind. Dadurch lassen sich Anforderungen aus Schallschutz, Brandschutz, Hygiene- und Trinkwassernormen zuverlässig erfüllen. Für die Planung bedeutet das: weniger projektspezifische Sonderlösungen, geringeres Haftungsrisiko und eine hohe Planungssicherheit.

③ Grundrisse leichter modular und skalierbar planen

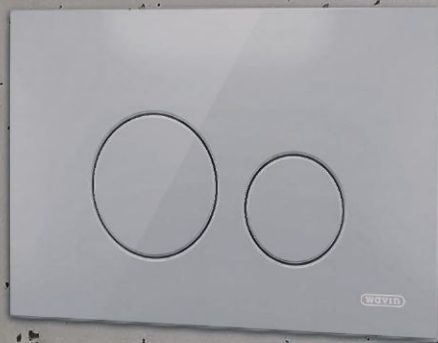
Nutzen Sie die Berechenbarkeit und Skalierbarkeit vorinstallierter WC-Module, um Badgrundrisse in großen Objekten effizient zu vervielfältigen. Wiederkehrende Installationsachsen und identische Nasszellen-Typen steigern die Effizienz in Planung und Ausführung, ohne die Individualität der Gestaltung einzuschränken. Gerade bei Hotels und Wohnanlagen entstehen so wirtschaftliche Serienlösungen mit architektonischer Vielfalt.

④ Bauabläufe vereinfachen und Schnittstellen reduzieren

Durch den Einsatz vorinstallierter Vorwand-Module lassen sich Gewerke klar trennen und Bauprozesse beschleunigen. Installationsarbeiten werden planbarer, Fehlerquellen auf der Baustelle minimiert und Abhängigkeiten zwischen Rohbau, TGA und Ausbau reduziert. Das zahlt direkt auf Termin- und Kostensicherheit ein.

⑤ Zukunftssicherheit und Betriebskosten mitdenken

LaLinea WC-Module ermöglichen revisionsfreundliche, langlebige Installationen, die spätere Anpassungen oder Sanierungen erleichtern. Planen Sie diese Vorteile aktiv ein, um langfristig Betriebskosten zu senken und die Immobilie normativ wie technisch auf zukünftige Anforderungen vorzubereiten.



Wavin Drückerplatten





Sichtbar hochwertig, schön und innovativ.

Bauherren, Planer und Architekten entscheiden sich mit den vorinstallierten WC-Systemen von Wavin für robuste, zukunftssichere Technik mit hohem Nutzwert. Raumgestaltern und Nutzern ist zudem noch etwas anderes wichtig: Optik, Haptik und Design der Bedienelemente. Mit Wavin ist man nicht nur hinter der Wand auf der sicheren Seite, sondern auch vor der Wand: Wir bieten ein ganzes Portfolio hochwertiger Drückerplatten für unsere WC-Systeme. Von klassischen Kunststoff-Varianten, über edle Glas- und Edelstahl-Versionen bis hin zu Spezial-Lösungen mit aseptischer Beschichtung, berührungsloser Bedienung, LED-Streifen und elektronischer Anbindung an Smart-Home-Systeme.

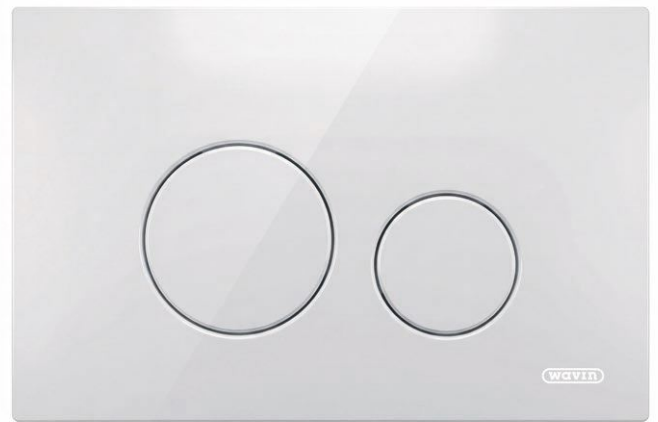


LaLinea Core

Klassische Schönheit in 11 Varianten.

Gutes Design lässt keine Fragen bei der Anwendung offen. Wie bei den Drückerplatten der Linea Core Serie: Zwei runde, unterschiedlich große Kunststofftaster zeigen selbsterklärend das integrierte Dual-Spülsystem an. Pflegeleicht eingerahmt in eine robuste Frontplatte aus Kunststoff.

Der mitgelieferte Montagerahmen und das komplette Installations- und Befestigungsmaterial helfen bei der werkzeuglosen Montage der Drückerplatte.



Weiß
4085383

Varianten



Matt Schwarz
4085370



Chrom glänzend
40853251



Chrom Matt
4085327



**Matt Schwarz/
Kupfer**
4085328



**Matt Gold/
Matt Schwarz**
4085329



Matt Gold
4085372



Kupfer
4085324



Graphit
4085326



**Kupfer/Matt
Schwarz**
4085329



**Matt Schwarz
Matt Gold**
4085331



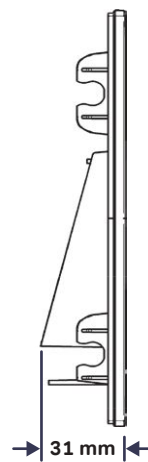
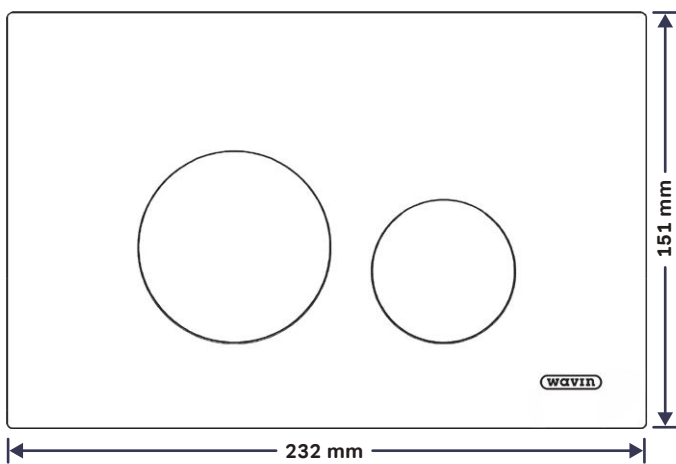
Produktbeschreibung

- ① Frontplatte aus Kunststoff
- ① Drückertasten aus Kunststoff
- ① Inkl. Halterahmen
- ① 2-Mengen-Spülung
- ① Kompl. Montage- und Befestigungsmaterial
- ① Werkzeuglose Montage
- ① Einfache Reinigung und Pflege



Hinweis

Zur Montage ist eine Doppelbeplankung (mind. 25 mm) notwendig.



Abmessungen

Bauhöhe: 150 mm
 Baubreite: 230 mm
 Bautiefe: 6 mm



Passende Urinalplatten

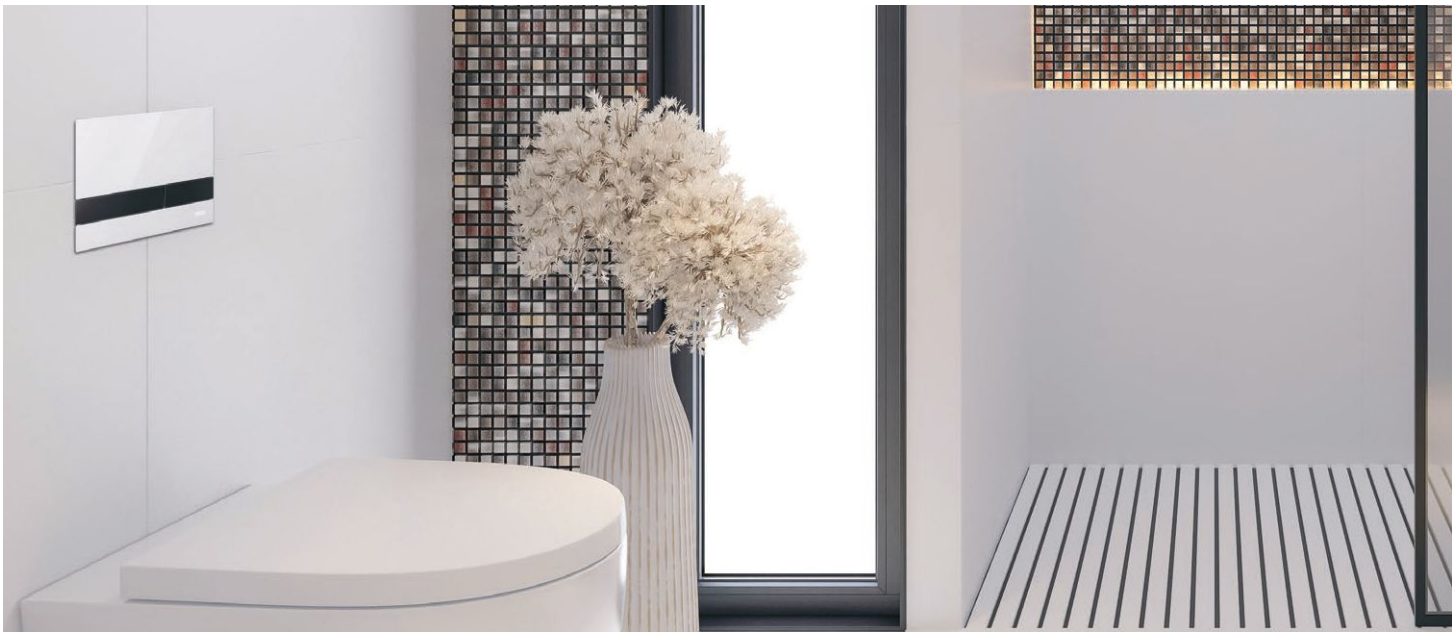
Wavin bietet zu diesen Drückerplatten Urinalplatten im gleichen Design an. Einen Überblick über die Varianten finden Sie auf Seite 61.



Installationshinweise

finden Sie unter folgendem Link:





LaLinea Select

Reduziertes Design, vielfältig gestaltet.

Die Drückerplatten der Linea Select Reihe setzen Maßstäbe bei der formalen Reduktion: Ein dezentes schmales Band aus zwei Tastern weist auf die Bedienung des Dual-Spülsystems hin. Taster und Frontplatte bestehen aus pflegeleichtem, stabilem Kunststoff. Für langanhaltende Freude bei der Benutzung in jeder der 15 Farbvarianten.

Der mitgelieferte Montagerahmen und das komplette Installations- und Befestigungsmaterial helfen bei der werkzeuglosen Montage der Drückerplatte.



Varianten



Matt Schwarz
4085378



Matt Weiß
4085379



Chrom matt
4085382



Graphit
4085376



Weiß/Schwarz
4085375



Weiß/Chrom matt
4085334



Matt Gold
4085384



Gold/Matt Schwarz
4085356



Weiß/Chrom glänzend
4085323



Chrom glänzend
4085377



Chrom Stahl
4085381



Kupfer
4085374



Matt Schwarz/gold
4085345



Matt Schwarz/Kupfer
4085369



Kupfer/Matt Schwarz
4085367



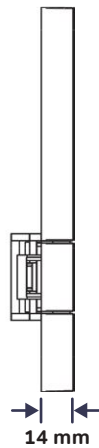
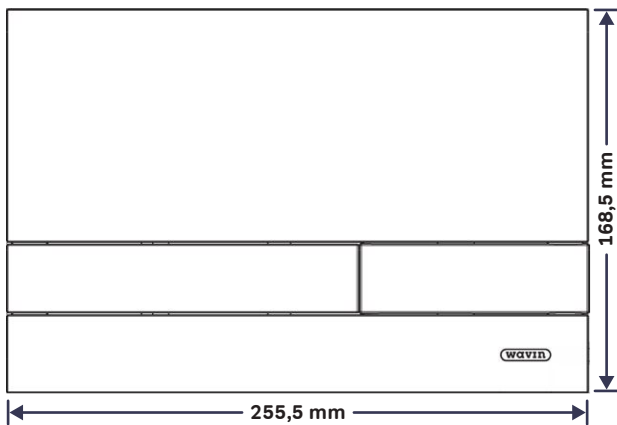
Hinweis

Weitere Farben auf Anfrage.



Produktbeschreibung

- ⊙ Frontplatte aus Kunststoff
- ⊙ Drückertasten aus Kunststoff
- ⊙ Inkl. Halterahmen
- ⊙ 2-Mengen-Spülung
- ⊙ Kompl. Montage- und Befestigungsmaterial
- ⊙ Werkzeuglose Montage
- ⊙ Einfache Reinigung und Pflege



Abmessungen

Bauhöhe: 168 mm

Baubreite: 255 mm

Bautiefe: 14 mm



Passende Urinalplatten

Wavin bietet zu diesen Drückerplatten Urinalplatten im gleichen Design an. Einen Überblick über die Varianten finden Sie auf Seite 63.



Installationshinweise

finden Sie unter folgendem Link:





LaLinea Select 2.1 (Glas-Front)

Besondere Objekte setzt man hinter Glas.

Wer nicht nur beim Spiegel oder der Duschtrennung auf Glas wert legt, sondern auch bei der Drückeplatte, erhält in der Linea Select 2.1 Serie die passende Lösung. Das Taster-Band des Dual-Spülsystems und die Frontplatte bestehen aus hochwertigem Glas - über einer Grundplatte aus Kunststoff. Die Glas-Oberfläche macht nicht nur einen glänzenden Eindruck im Bad, sondern ist auch besonders pflegeleicht.

Der mitgelieferte Montagerahmen und das komplette Installations- und Befestigungsmaterial helfen bei der werkzeuglosen Montage der Drückeplatte.



Varianten



Matt Weiß
4085321



Matt Schwarz
4085284



Spiegelgraphit
4085282



Schwarz klassisch
4085320



Spiegelbronze
4085283



Schwarzmetalllic
4085322



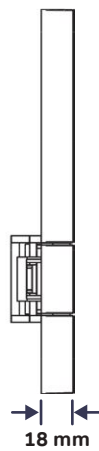
Hinweis

Weitere Farben auf Anfrage.



Produktbeschreibung

- ① Frontplatte aus Glas
- ① Drückertasten aus Glas
- ① Grundplatte aus Kunststoff
- ① Inkl. Halterahmen
- ① 2-Mengen-Spülung
- ① Werkzeuglose Montage
- ① Kompl. Montage- und Befestigungsmaterial
- ① Einfache Reinigung und Pflege



Abmessungen

Bauhöhe: 174 mm

Baubreite: 261 mm

Bautiefe: 18 mm



Passende Urinalplatten

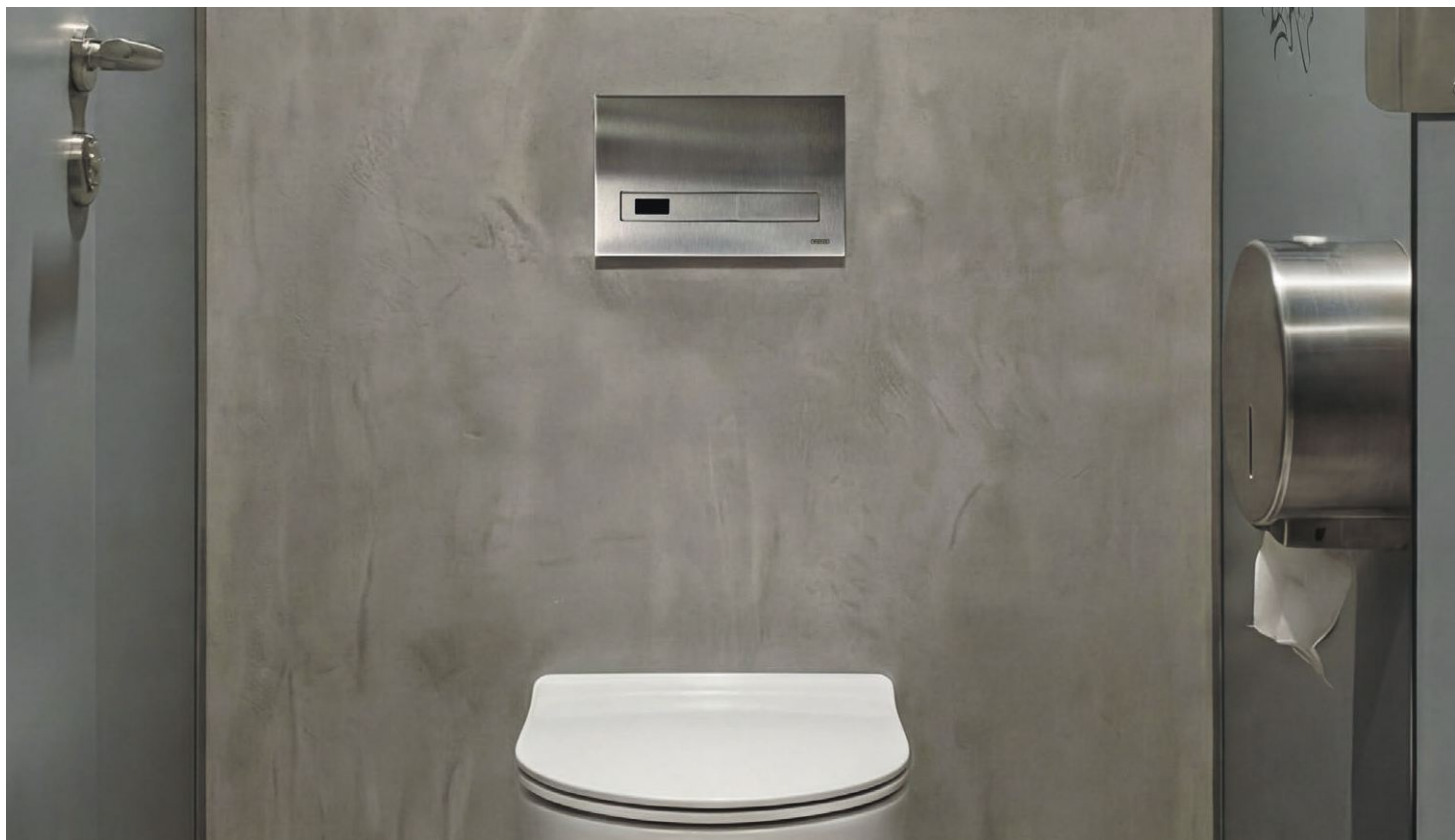
Wavin bietet zu diesen Drückerplatten Urinalplatten im gleichen Design an. Einen Überblick über die Varianten finden Sie auf Seite 64.



Installationshinweise

finden Sie unter folgendem Link:





LaLinea Sense

Berührt täglich neu. Ohne berührt zu werden.

Wer sich den Drückerplatten der Linea Select Serie nähert, löst berührungslos die kleine Spülung des Dual-Systems aus. Dafür sorgt ein integrierter Näherungssensor. Nur für das Betätigen der Doppelspülung wird die Taste kurz berührt. Diese Funktionsweise ist ideal für öffentliche, stark frequentierte WCs. Neben der Kunststoff-Version gibt es die Linea Select Drückerplatten auch in einer besonders hochwertigen Variante, bei der das Tasterband und die Frontplatte aus gebürstetem Edelstahl bestehen. Beide Versionen sind leicht zu reinigen und zu warten.

Varianten



Weiß matt
4085321



Glanz verchromt
4085303



Schwarz
4085281



Edelstahl
4085386

Die weiteren Vorteile und Eigenschaften:

- ⊕ Spülmenge bei manueller Spülung zwischen 6 l und 4 l einstellbar
- ⊕ Automatische Hygienespülung nach 24 Stunden Nichtbenutzung
- ⊕ Parametereinstellungen über Fernbedienung
- ⊕ Inklusive Montagerahmen, Elektronikmodul und Hebellager
- ⊕ Ohne Netzteil (Anschlussspannung: 24 V DC)



Produktbeschreibung

- ⊕ Frontplatte und Drückertasten aus Kunststoff
- ⊕ Inkl. Halterahmen
- ⊕ Inkl. Elektronikmodul
- ⊕ Inkl. Hebellager
- ⊕ 2-Mengen-Spülung per Touch- Betätigung der großen Taste
- ⊕ Spülmenge kann in einem Bereich von 6 L und 4 L für die manuelle Spülung eingestellt werden
- ⊕ Automatische Hygienespülung nach 24 Stunden Nichtgebrauch
- ⊕ Ohne Netzgerät (Anschlussspannung 24 V DC)

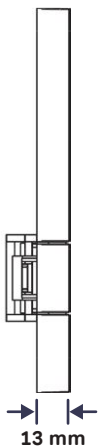
Produktbeschreibung Edelstahl

- ⊕ Frontplatte und Drückertasten aus gebürstetem Edelstahl
- ⊕ Inkl. Halterahmen
- ⊕ Inkl. Elektronikmodul
- ⊕ Inkl. Hebellager
- ⊕ Kleine Spülung = minimales Verweilen im Sensorbereich: 7,5 Sekunden bis maximal 45 Sekunden
- ⊕ Große Spülung = minimales Verweilen im Sensorbereich: 45 Sekunden
- ⊕ 2-Mengen-Spülung per Touch- Betätigung der kleinen Taste
- ⊕ Parametereinstellungen über Fernbedienung
- ⊕ Leicht zu reinigen und zu warten
- ⊕ Ideal für öffentliche Bereiche
- ⊕ Ohne Netzgerät (Anschlussspannung 24 V DC)



Abmessungen

Bauhöhe: 162 mm
 Baubreite: 250 mm
 Bautiefe: 13 mm



Passende Urinalplatten

Wavin bietet zu diesen Drückerplatten Urinalplatten im gleichen Design an. Einen Überblick über die Varianten finden Sie auf den Seiten 63-64.



Installationshinweise LaLinea Sense

finden Sie unter folgendem Link:



Installationshinweise LaLinea Sense Edelstahl

finden Sie unter folgendem Link:





LaLinea Pulse

Was immer Sie von einem Bedienfeld erwarten: LED it be.

Wie zeitgemäß und elegant kann eine Drückerplatte sein? Die Linea Pulse Serie geht hier mit leuchtendem Beispiel voran. Sie verbindet hochwertiges Design mit innovativen Funktionen: Das berührungslose Spülsystem wird mit LED-Signalen angezeigt. Lediglich die Doppelspülung wird mit einer direkten Berührung auf dem Bedienfeld aktiviert. Während die Kunststoffvariante für den privaten Wohnbereich entwickelt wurde, eignet sich die Edelstahlvariante für öffentliche Sanitäranlagen. Ideal für WCs in Hotels, Bürogebäude oder öffentliche Bereiche: Nach 24 Stunden Nichtbenutzung wird eine automatische Hygienespülung ausgelöst.

Das ganze System unter einer Frontplatte aus Glas ist leicht zu reinigen und zu warten.

- ⊕ Inklusive Montagerahmen, Elektronikmodul und Hebellager
- ⊕ Ohne Netzteil (Anschlussspannung: 24 V DC)



Varianten



**Glas weiß
klassisch**
4085314

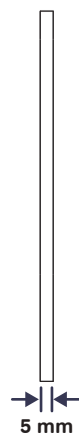
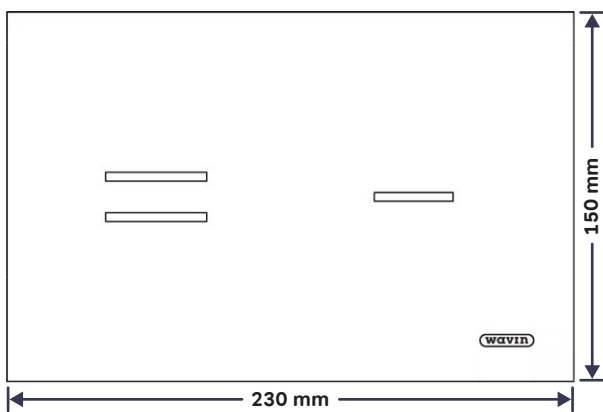


**Glas schwarz
klassisch**
4085318



Produktbeschreibung

- ① Frontplatte aus Glas
- ① Inkl. Halterahmen
- ① Inkl. Elektronikmodul
- ① Inkl. Hebellager
- ① 2-Mengen-Spülung per Touch-
- ① Betätigung
- ① Spülmenge 6 L und 3 L
- ① Kompl. Montage- und Befestigungsmaterial
- ① Automatische Hygienespülung nach 24 Stunden Nichtge-
- ① brauch
- ① Einfache Reinigung und Pflege
- ① Ohne Netzgerät



Abmessungen

Bauhöhe: 150 mm
 Baubreite: 230 mm
 Bautiefe: 5 mm



Installationshinweise
 finden Sie unter folgendem
 Link:





LaLinea Select 2.0 aseptic

Auf ganzer Fläche überzeugend. Auch gegen Keime.

Badezimmer und Gäste-WC sind Orte, in denen Hygiene eine entscheidende Rolle spielt. Mit der Serie Linea Select 2.0 aseptic gibt es die passenden, pflegeleichten Drückerplatten dazu. Die beiden Taster für das Dual-Spülsystem und die gesamte umgebende Kunststofffläche sind mit einem speziellen Zusatz versehen. Der verhindert das Wachstum und die Ausbreitung von Bakterien und hat eine keimtötende Wirkung - bestätigt vom TÜV Rheinland!

Der mitgelieferte Montagerrahmen und das komplette Installations- und Befestigungsmaterial helfen bei der werkzeuglosen Montage der Drückerplatte.



Weiß aseptic
4085380

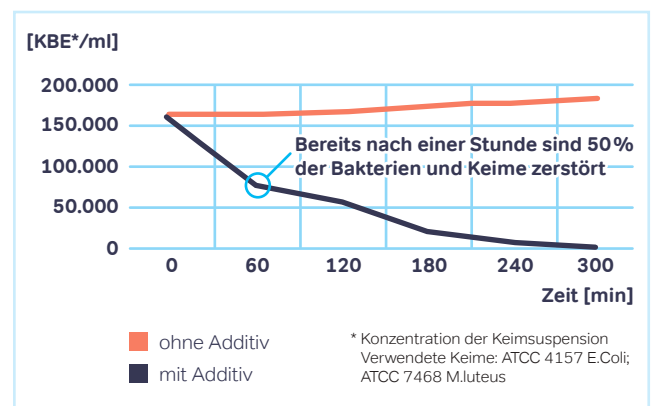


Abbildung 11: Darstellung der Keimzerstörung über Zeit



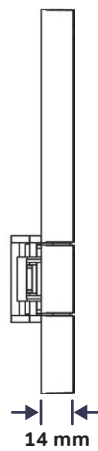
Produktbeschreibung

- ⦿ Frontplatte aus Kunststoff
- ⦿ Drückertasten aus Kunststoff
- ⦿ Additiv im Kunststoff zerstört nachhaltig Bakterien und Keime
- ⦿ Bestätigte Wirksamkeit vom TÜV Rheinland
- ⦿ Inkl. Halterahmen
- ⦿ 2-Mengen-Spülung
- ⦿ Kompl. Montage- und Befestigungsmaterial
- ⦿ Werkzeuglose Montage
- ⦿ Einfache Reinigung und Pflege



Hinweis

Hygienisch sicher keimzerstörend – TÜV geprüft



Abmessungen

Bauhöhe: 168 mm

Baubreite: 225 mm

Bautiefe: 14 mm



Passende Urinalplatten

Wavin bietet zu diesen Drückerplatten Urinalplatten im gleichen Design an. Einen Überblick über die Varianten finden Sie auf Seite 61.



Installationshinweise

finden Sie unter folgendem Link:



Antibakterielle Eigenschaften, natürlicher Schutz.

Schutzschild



Wegen antibakteriell wirksamer Stoffe können
Bakterien sich im Holz nicht vermehren.

Zirben- und Fichtenholz

Diese Hölzer besitzen natürliche antibakterielle Eigenschaften, die sich von denen anderer Hölzer wie Ahorn oder Buche unterscheiden.



LaLinea Core Urinal



Weiß
4085332



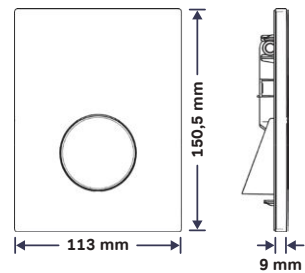
**Schwarz
matt**
4085336



**Chrom
matt**
4085333



**Chrom
glänzend**
4085335



Produktbeschreibung

- ⌚ Frontplatte aus Kunststoff
- ⌚ Drückertasten aus Kunststoff
- ⌚ Inkl. Halterahmen
- ⌚ Enthält mechanische Kunststoffkartusche mit integriertem Düsenbohrungsvorfilter
- ⌚ Einstellbare Wassermenge zwischen 1 und 6 Litern
- ⌚ Kompl. Montage- und Befestigungsmaterial
- ⌚ Werkzeuglose Montage
- ⌚ Einfache Reinigung und Pflege

Abmessungen

- Bauhöhe: 150,5 mm
- Baubreite: 113 mm
- Bautiefe: 9 mm

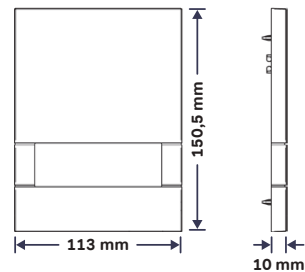
LaLinea Select 2.0 aseptic Urinal



Weiß aseptic
4085380

Produktbeschreibung

- ⌚ Frontplatte aus Kunststoff
- ⌚ Drückertasten aus Kunststoff
- ⌚ Additiv im Kunststoff zerstört nachhaltig Bakterien und Keime
- ⌚ Bestätigte Wirksamkeit vom TÜV Rheinland
- ⌚ Inkl. Halterahmen
- ⌚ 2-Mengen-Spülung
- ⌚ Kompl. Montage- und Befestigungsmaterial
- ⌚ Werkzeuglose Montage
- ⌚ Einfache Reinigung und Pflege



Abmessungen

- Bauhöhe: 150,5 mm
- Baubreite: 113 mm
- Bautiefe: 10 mm



Hinweis

Hygienisch sicher keimzerstörend – TÜV geprüft



Technische Details:



LaLinea Select Urinal mit Handbetätigung



Weiß
4085285



Matt Schwarz
4085287



Chrom matt
4085288



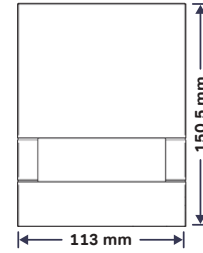
Chrom glänzend
4085286



Chrom Stahl
4085289

Produktbeschreibung

- ⊕ Für Select-Spülventil mit Einbau-Set
- ⊕ Frontplatte aus Kunststoff
- ⊕ Drückertasten aus Kunststoff
- ⊕ Inkl. Halterahmen
- ⊕ Inklusive mechanischer Kunststoffkartusche mit integriertem Düsenbohrungsvorfilter
- ⊕ Einstellbare Wassermenge zwischen 1 und 6 Litern
- ⊕ Kompl. Montage- und Befestigungsmaterial
- ⊕ Einfache Reinigung und Pflege



Abmessungen

Bauhöhe: 150,5 mm
Baubreite: 113 mm
Bautiefe: 10 mm

LaLinea Select Urinal 2.1 (Glas-Front)



Weiß
4085290



Matt Weiß
4085293



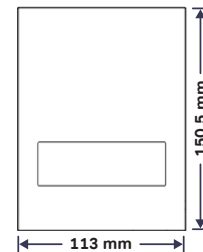
Matt Schwarz
4085291



Schwarz klassisch
4085294

Produktbeschreibung

- ⊕ Für Select-Spülventil mit Einbau-Set
- ⊕ Frontplatte aus Glas
- ⊕ Grundplatte aus Kunststoff
- ⊕ Drückertasten aus Kunststoff
- ⊕ Inkl. Halterahmen
- ⊕ Inklusive mechanischer Kunststoffkartusche mit integriertem Düsenbohrungsvorfilter
- ⊕ Einstellbare Wassermenge zwischen 1 und 6 Litern
- ⊕ Kompl. Montage- und Befestigungsmaterial
- ⊕ Einfache Reinigung und Pflege



Abmessungen

Bauhöhe: 150,5 mm
Baubreite: 113 mm
Bautiefe: 10 mm



Technische Details:



LaLinea Sense Urinal 6 V



Weiß
4085301



Chrome matt
4085302



Chrome glänzend
4085304



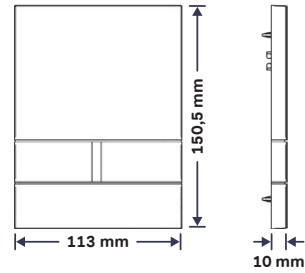
Matt Schwarz
4085305



Chrome Stahl
4085306

Produktbeschreibung

- ⌚ Berührungsloses Spülsystem
- ⌚ Für Sense-Spülventil mit Einbausatz
- ⌚ Frontplatte und Drückertasten aus Kunststoff
- ⌚ Inkl. Halterahmen
- ⌚ Inkl. CR-P2-Lithium-Batterie
- ⌚ Inkl. Elektronikmodul
- ⌚ Inkl. Magnetventil mit Vorfilter
- ⌚ Inkl. Diagnoseleuchte im Sensorfenster
- ⌚ Inkl. Diode für Batteriestatus und Reichweitenanpassung
- ⌚ Batteriefach im Montagerahmen integriert
- ⌚ Spülvolumen in 4 Stufen einstellbar (0,7; 1; 2; und 3 Liter)
- ⌚ Automatische Hygienespülung nach 24 Stunden Nichtgebrauch
- ⌚ Stadionmodus mit automatischer Erkennung, ein- und ausschaltbar
- ⌚ Kompl. Montage- und Befestigungsmaterial
- ⌚ Leicht zu reinigen und zu warten



Abmessungen

Bauhöhe: 150,5 mm
Baubreite: 113 mm
Bautiefe: 10 mm

LaLinea Sense Urinal 6 V (Glas-Front)



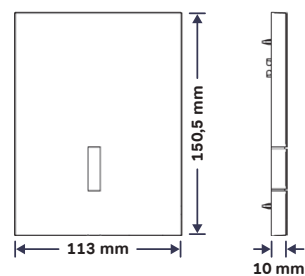
Weiß
4085304



Schwarz klassisch
4085310

Produktbeschreibung

- ⌚ Berührungsloses Spülsystem
- ⌚ Für Sense-Spülventil mit Einbausatz
- ⌚ Frontplatte aus Glas
- ⌚ Bodenplatte aus Kunststoff
- ⌚ Inkl. Halterahmen
- ⌚ Inkl. CR-P2-Lithium-Batterie
- ⌚ Inkl. Elektronikmodul
- ⌚ Inkl. Magnetventil mit Vorfilter
- ⌚ Inkl. Diagnoseleuchte im Sensorfenster
- ⌚ Inkl. Diode für Batteriestatus und Reichweitenanpassung
- ⌚ Batteriefach im Montagerahmen integriert
- ⌚ Spülvolumen in 4 Stufen einstellbar (0,7; 1; 2; und 3 Liter)
- ⌚ Automatische Hygienespülung nach 24 Stunden Nichtgebrauch
- ⌚ Stadionmodus mit automatischer Erkennung, ein- und ausschaltbar
- ⌚ Kompl. Montage- und Befestigungsmaterial
- ⌚ Leicht zu reinigen und zu warten



Abmessungen

Bauhöhe: 150,5 mm
Baubreite: 113 mm
Bautiefe: 10 mm



Technische Details:



LaLinea Sense Urinal 230 V



Weiß
4085296



Chrome matt
4085297



Chrome glänzend
4085298



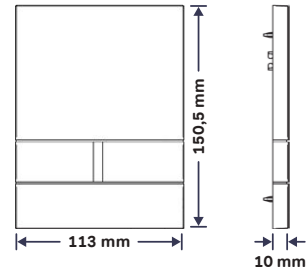
Matt Schwarz
4085299



Chrome Stahl
4085300

Produktbeschreibung

- ⌚ Berührungsloses Spülsystem
- ⌚ Für Sense-Spülventil mit Einbausatz
- ⌚ Frontplatte und Drückertasten aus Kunststoff
- ⌚ Inkl. Halterahmen
- ⌚ Netzbetrieb: 100–230 V AC, 50–60 Hz
- ⌚ Inkl. Netzteil
- ⌚ Inkl. Elektronikmodul
- ⌚ Inkl. Magnetventil mit Vorfilter
- ⌚ Inkl. Diagnoseleuchte im Sensorfenster
- ⌚ Inkl. Reichweitenanpassung
- ⌚ Spülvolumen von 0,7 bis 3 Litern
- ⌚ Automatische Hygienespülung nach 24 Stunden Nichtgebrauch
- ⌚ Stadionmodus mit automatischer Erkennung, ein- und ausschaltbar
- ⌚ Kompl. Montage- und Befestigungsmaterial
- ⌚ Leicht zu reinigen und zu warten



Abmessungen

Bauhöhe: 150,5 mm
Baubreite: 113 mm
Bautiefe: 10 mm

LaLinea Sense Urinal 230 V (Glas-Front)



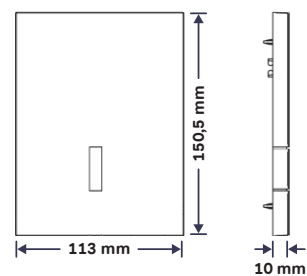
Weiß
4085311



Spiegelgraphit
4085312

Produktbeschreibung

- ⌚ Berührungsloses Spülsystem
- ⌚ Für Sense-Spülventil mit Einbausatz
- ⌚ Frontplatte aus Glas
- ⌚ Bodenplatte aus Kunststoff
- ⌚ Inkl. Halterahmen
- ⌚ Netzbetrieb: 100–230 V AC, 50–60 Hz
- ⌚ Inkl. Netzteil
- ⌚ Inkl. Elektronikmodul
- ⌚ Inkl. Magnetventil mit Vorfilter
- ⌚ Inkl. Diagnoseleuchte im Sensorfenster
- ⌚ Inkl. Reichweitenanpassung
- ⌚ Spülvolumen von 0,7 bis 3 Litern
- ⌚ Automatische Hygienespülung nach 24 Stunden Nichtgebrauch
- ⌚ Stadionmodus mit automatischer Erkennung, ein- und ausschaltbar
- ⌚ Kompl. Montage- und Befestigungsmaterial
- ⌚ Leicht zu reinigen und zu warten



Abmessungen

Bauhöhe: 150,5 mm
Baubreite: 113 mm
Bautiefe: 10 mm



Technische Details:



Tipps aus der Praxis:

„Bei der Ausgestaltung der Räume in einer Wohnung, einem Mehrfamilienhaus oder einem Hotel beispielsweise spielt das Bad eine immer wichtigere Rolle. Es ist längst mehr als ein Funktionsraum, sondern wird immer mehr zum privaten Spa. Technisch - und das beginnt hinter der Wand - muss das alles dem Status-Quo entsprechen, auch in Sachen Schallschutz normgerecht und zukunftsicher sein. Mir als Architekt ist jedoch auch die Optik wichtig. Und zwar bis ins Detail. Nicht zu unterschätzen, welchen Unterschied da eine schön designte, hochfunktionale Drückerplatte macht. Sie wirkt wie eine Visitenkarte des Eigentümers auf alle, die das Bad nutzen. Mein Tipp für Sie, wenn Sie sich mit der Planung und Installation von Bädern beschäftigen: Entscheiden Sie sich für eine Systemlösung aus einer Hand. Dass Sie möglichst von einem Anbieter die Verrohrung, die WC-Technik und die Drückerplatten bekommen. Das spart Zeit, reduziert das Fehlerrisiko und ist meist sogar günstiger als die Summe mehrerer Teillösungen.“

Michael P., Architekt



Praxis-Tipps

① **Technisches Rückgrat für gestalterische Freiheit**

Die Module erlauben Ihnen in der Konzeption moderner WCs und Bäder mit frei gestaltbaren sichtbaren Oberflächen. So lassen sich in Mietshäusern wie auch Hotels serielle Effizienz und individuelle Raumwirkung überzeugend kombinieren.

② **Frühzeitig in die Entwurfsplanung integrieren**

Planen Sie LaLinea WC-Module bereits in der Konzept- und Vorentwurfsphase ein. Abmessungen und Anschlüsse beeinflussen Raumproportionen, Möblierung und Leitungsführung. Wer die Module frühzeitig berücksichtigt, vermeidet spätere Kompromisse und kann Grundrisse klarer, wirtschaftlicher und wiederholbar strukturieren.

③ **Installationszonen bündeln und vertikal denken**

Gerade in Hotels und Mehrfamilienhäusern ermöglichen die vorinstallierten WC-Module von Wavin LaLinea eine präzise Bündelung der Installationen über mehrere Geschosse. Nutzen Sie diese Eigenschaft bewusst, um Schächte zu optimieren, Leitungswege zu verkürzen und Wartung zu vereinfachen.

④ **Schallschutz und Wartungsfreundlichkeit aktiv nutzen**

Hochwertige Vorwandsysteme bieten geprüfte Schallschutzwerte und gut zugängliche Revisionsöffnungen. Setzen Sie diese Vorteile gezielt ein, insbesondere in Mietwohnungen und Hotelzimmern mit hohen Komfortanforderungen.

Produktübersicht



**LaLinea WC
Element Easy**
4085338



**LaLinea WC
Element Premium**
4085339



**LaLinea WC
Element 450**
4085340



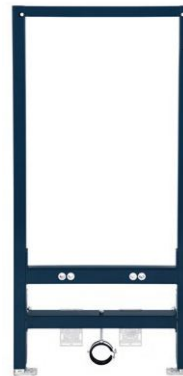
**LaLinea WC
Element Barrierefrei**
4085342



**LaLinea WC
Element Nassbau**
4085350



**LaLinea
Waschtisch Element**
4085344



**LaLinea
Bidet Element**
4085344



**LaLinea
Urinal Element**
4085346



**LaLinea
Ausgussbecken Element**
4085348



**LaLinea Dusche und
Badewannen Element**
4085349

Ersatzteile und Zubehör



LaLinea Traverse für verkürzte Keramik
 Zum Einsatz für verkürzte Keramiken wenn die Last nicht über die Traversen abgeführt werden können (Auflagefläche zu klein).
 4085347



LaLinea Lippendichtungen Spülrohr
 4085359



LaLinea Bolzenschnellverstellung
 4085360



LaLinea Fußstützen für Fußbodenheizung
 4085351



LaLinea Hebellager
 4085361



LaLinea Spritzschutzplatte
 4085352



LaLinea Schallschutzentkopplungen
 4085362



LaLinea Füllventil-Ersatzteilset
 4085353



LaLinea Multi-Wandhalter kurz
 Bautiefe 135-185 mm
 4085363



LaLinea O-Ring (10er Pack)
 4085354



LaLinea Multi-Wandhalter lang
 Bautiefe 175-300 mm
 4085364



LaLinea Ablaufventil 2.0
 4085355



LaLinea Spülstromdrossel
 4085366



LaLinea Abschluss-Scheiben (für Ablaufventil)
 4085357



LaLinea Ersatzteilbox
 4085316



LaLinea Lippendichtungen Ablaufventil (Korb)
 4085358



LaLinea Kugelabsperrhahn
 4085317

Langlaufmeister.

5,23 Mio. km



In 52 Jahren mit einem Besitzer zurückgelegt.
Ausdauerkönig Volvo P1800.

Kein Auto fuhr weiter

Irv Gordon kaufte im Jahr 1966 einen Volvo P1800 – und fuhr ihn bis zu seinem Tod im Jahr 2018. Auf dem Tacho: 3.250.257 Meilen. Das sind 5.23 Millionen Kilometer.



Beschränkte Garantie und Haftungsbeschränkungen

Beschränkte Garantie

Es wird garantiert, dass die Produkte bei normaler Verwendung in Wavin Vorwandssystemen für einen Zeitraum von zehn Jahren ab Kaufdatum frei von Material- und Verarbeitungsfehlern sind („Garantie“). Damit diese Garantie gilt, müssen die Produkte gemäß den Anweisungen in dieser Produktbroschüre gehandhabt, gelagert und installiert werden. Wie in Abschnitt 7.5 unserer Verkaufsbedingungen (die durch Verweis Bestandteil dieser Garantie sind) näher erläutert, gilt diese Garantie nicht für Komponenten von Drittanbietern und Schäden, die durch unsachgemäße Handhabung, Lagerung, Transport oder Installation der Produkte (einschließlich der Installation in anderen Anwendungen als Wavin Vorwandssystemen) verursacht wurden.

Ansprüche aus dieser Garantie müssen schriftlich geltend gemacht und dem Verkäufer unverzüglich nach Feststellung des Mangels, spätestens jedoch innerhalb von zehn Jahren nach dem Kaufdatum, vorgelegt werden. Um einen Anspruch aus dieser Garantie geltend zu machen, muss jedes Produkt, das angeblich mangelhaft ist, dem Verkäufer zur Inspektion, Überprüfung und Prüfung zur Verfügung gestellt werden.

Wenn der Verkäufer bestätigt, dass das Produkt defekt ist, beschränkt sich die ausschließliche Abhilfe bei Verletzung dieser Garantie auf (1) den Ersatz des defekten Produkts oder (2) die Rückerstattung des Kaufpreises. Der Verkäufer haftet nicht für die Kosten der Entfernung oder Neuinstallation in Bezug auf ein ersetztes Produkt. Die Wahl der genannten Abhilfemaßnahmen wird vom Verkäufer nach eigenem Ermessen getroffen und gilt als endgültige Entscheidung. Diese Garantie ist die einzige und ausschließliche Garantie, die vom Verkäufer gewährt wird. Soweit diese Garantie im Widerspruch zu unseren Verkaufsbedingungen steht, haben die Bedingungen dieser Garantie Vorrang. Diese Garantie kann nur durch eine schriftliche, vom Vertreter des Verkäufers unterzeichnete Erklärung geändert oder ergänzt werden.

HAFTUNGSBESCHRÄNKUNG

ZUR VERMEIDUNG VON ZWEIFELN IST DIE HAFTUNG DES VERKÄUFERS FÜR ALLE VERLUSTE ODER SCHÄDEN, UN-

ABHÄNGIG VON DEREN ENTSTEHUNGSGRUND UND UNTER JEDER RECHTLICHEN ODER BILLIGKEITSRECHTLICHEN THEORIE (EINSCHLIESSLICH UND OHNE EINSCHRÄNKUNG VERTRAGSBRUCH, VERLETZUNG DER GARANTIE, GEMEINRECHTLICHE, BILLIGKEITSRECHTLICHE ODER VERTRAGLICHE ENTSCHÄDIGUNG, FAHRLÄSSIGKEIT ODER DELIKT) STRENG AUF DEN KAUFPREIS DES PRODUKTS BESCHRÄNKT.

ALLE STILLSCHWEIGENDEN GEWÄHRLEISTUNGEN WERDEN HIERMIT AUSGESCHLOSSEN UND VERZICHTET. DIESE BESCHRÄNKTE AUSDRÜCKLICHE GEWÄHRLEISTUNG ERSETZT ALLE ANDEREN GEWÄHRLEISTUNGEN, GARANTIEEN UND VEREINBARUNGEN. DER VERKÄUFER SCHLIESST ALLE ANDEREN AUSDRÜCKLICHEN ODER STILLSCHWEIGENDEN GARANTIEEN AUS, EINSCHLIESSLICH DER GARANTIEEN DER MARKTGÄNGIGKEIT UND EIGNUNG FÜR EINEN BESTIMMTEN ZWECK UND/ODER DER GARANTIE DER NICHTVERLETZUNG VON RECHTEN DRITTER. DER VERKÄUFER ÜBERNIMMT KEINE NOCH ERMÄCHTIGT ER ANDERE PERSONEN, FÜR DEN VERKÄUFER ANDERE VERPFLICHTUNGEN ODER HAFTUNGEN IM ZUSAMMENHANG MIT DEN PRODUKTEN ZU ÜBERNEHMEN. IN KEINEM FALL HAFTET DER VERKÄUFER FÜR FOLGESCHÄDEN ODER ZUFÄLLIGE SCHÄDEN.

Rechtswahl und Gerichtsstand

Diese Garantie unterliegt den Gesetzen der Gerichtsbarkeit, in der der Verkäufer eingetragen ist, und ist entsprechend auszuulegen, unter Ausschluss der Kollisionsnormen. Die Parteien erkennen an und vereinbaren, dass die Anwendbarkeit des Übereinkommens der Vereinten Nationen über Verträge über den internationalen Warenkauf (oft als Wiener Kaufrecht bezeichnet) ausdrücklich ausgeschlossen ist. Sollte eine Beschränkung oder ein Ausschluss für nicht durchsetzbar befunden werden, ist die Haftung des Verkäufers auf das gesetzlich zulässige Höchstmaß beschränkt.

Alle Streitigkeiten im Zusammenhang mit den Produkten oder dieser Garantie werden ausschließlich von den zuständigen Gerichten des Staates, in dem der Verkäufer seinen Sitz hat, beigelegt, und Sie und der Verkäufer stimmen der persönlichen Zuständigkeit dieser Gerichte zu.

Registrierungsformular für 10-Jahres-Garantie



Rück-Mail: technik.de@wavin.com

Bauprojekt* Name: _____
 Straße: _____ PLZ / Ort: _____

Installateur* Firma: _____
 Straße: _____ PLZ / Ort: _____

Planer Firma: _____ PLZ / Ort: _____

Architekt Firma: _____ PLZ / Ort: _____

Händler Firma: _____ PLZ / Ort: _____

Art des Eigentums*

- | | | | | |
|--|--|-------------------------------------|---------------------------------------|----------------------------------|
| <input type="radio"/> Wohneinheit | <input type="radio"/> Büro-/Verwaltungsgebäude | <input type="radio"/> Schule | <input type="radio"/> Krankenhaus | <input type="radio"/> Kirche |
| <input type="radio"/> Mehrfamilienwohnhaus | <input type="radio"/> Öffentliches Gebäude | <input type="radio"/> Kindergarten | <input type="radio"/> Arztpraxis | <input type="radio"/> Museum |
| <input type="radio"/> Wohnanlage | <input type="radio"/> Kaufhaus/Geschäft | <input type="radio"/> Bank | <input type="radio"/> Altersheim | <input type="radio"/> Schwimmbad |
| | <input type="radio"/> Sporthalle | <input type="radio"/> Fabrikgebäude | <input type="radio"/> Sonstiges _____ | |

System(e)* _____ Menge: _____
Bitte geben Sie das System an, für das eine Haftungserklärung ausgestellt werden soll.

Erforderliche unterstützende Dokumente (mindestens 1)*

Rechnungskopie

Installation und Inbetriebnahme*

System einsatzbereit am _____ fehlerfrei

Hiermit bestätigen wir, dass die im oben aufgeführten Bauvorhaben Wavin LaLinea Produkte gemäß den von Wavin vorgeschriebenen aktuellen Planungs-, Montage- und Bedienungsrichtlinien eingebaut und in Betrieb genommen wurden und die Erstellung der Anlage durch eine eingetragene und fachkundige Fachfirma erfolgt ist.

 Unterschrift und Stempel der Fachfirma

 Unterschrift des Bauherrn
Durch die Unterschrift auf diesem Dokument akzeptiert der Installateur den Geltungsbereich der Allgemeinen Verkaufs- und Lieferbedingungen von Wavin wie unter www.wavin.de veröffentlicht.

Garantieerklärung Nr. _____
Datum _____
Wird von Wavin ausgefüllt.

Wavin übernimmt nach Maßgabe der Garantiebedingungen für Wavin LaLinea die Garantie und haftet innerhalb von 10 Jahren nach Inbetriebnahme der Wavin LaLinea Produkte. Diese Garantie besteht gegenüber dem Fachbetrieb, soweit der Bauherr gegen den Fachbetrieb Ansprüche geltend macht.
 Die Garantieerklärung ist nur gültig, wenn diese vollständig ausgefüllt, unterschrieben und durch die Wavin GmbH eine Garantienummer vergeben wurde. Zur Bestätigung durch Wavin ist die Erklärung innerhalb von drei Monaten nach Inbetriebnahme an die Wavin GmbH (E-Mail: technik.de@wavin.com) zu senden.

* Pflichtfelder

Wavin BIM Revit



GRATIS

**REVIT
PACKAGE**

**Download
jetzt hier
wavin.de**



Zukunftsorientierte Projektplanung – Revit Dateien mit „intelligenten Assistenten“

Wir bieten BIM Revit Dateien mit einem integrierten „intelligenten Assistenten“ an. In Deutschland sind diese für folgende Systeme kostenlos verfügbar:



🕒 **Wavin Tigris** – Installationsrohrsystem



🕒 **Wavin AS+** – Premium-Schallschutzrohrsystem



🕒 **Wavin SiTech+** – Komfort-Schallschutzrohrsystem



🕒 **Wavin LaLinea** – Vorwandssystem

Wo finde ich was?

Ganz einfach Wavin BIM Daten herunterladen:

Besuchen Sie unsere Homepage **wavin.de** oder geben Sie direkt in Ihre Browserzeile **wavin.com/de/tools-services/bim-revit/bim-center** ein, um schnell und einfach unsere BIM Pakete herunterzuladen.

Wir halten Sie nach der Anmeldung auf dem laufenden, wenn beispielsweise neue Datenpakete oder Updates verfügbar sind.

Unser Plus

Wir bieten neben der hohen Qualität unserer Dateien selbstverständlich weitere Services rund um BIM:

- 🕒 Alle Produkte vorkonfiguriert
- 🕒 Automatische Prüfung normgerechter Montage (z. B. Scheitel/Sohle)
- 🕒 Automatische Korrektur der Rohrleitungsführung



Videos zu unseren BIM Revit Dateien finden Sie auf unserem YouTube Kanal und auf unserer Homepage:

wavin.de

Entdecken Sie unser breites Portfolio auf wavin.de

- Trinkwasserverteilung
- Abwasserentsorgung
- Raumklimalösungen
- Lösungen für die Klimaresilienz von Städten



Wavin ist Teil von Orbia, einer Gemeinschaft von Unternehmen, die zusammenarbeiten, um einige der komplexesten Herausforderungen der Welt zu bewältigen. Uns verbindet ein gemeinsames Ziel: Die Verbesserung des globalen Lebensstandards.

Building & Infrastructure



Orbias Geschäftsbereich Building & Infrastructure, Wavin, ist ein innovativer Lösungsanbieter für die globale Bau- und Infrastrukturbranche. Mit mehr als 60 Jahren Erfahrung in der Produktentwicklung wirkt Wavin für eine Verbesserung des Lebens auf der ganzen Welt durch die Schaffung gesunder und nachhaltiger Umgebungen für die Bürger. Sei es bei der Verbesserung der Verteilung von sauberem Trinkwasser, der Erhöhung der Zugänglichkeit zu sanitären Einrichtungen für alle, der Schaffung klimaresilienter Städte oder dem Entwurf komfortabler Wohnräume: Wavin arbeitet mit kommunalen Entscheidungsträgern, Ingenieuren, Unternehmern und Installateuren zusammen, um zukunftssichere Gemeinden, Gebäude und Häuser zu fördern. Wavin beschäftigt mehr als 12.000 Mitarbeiter an 65 Produktionsstandorten weltweit und ist über ein globales Vertriebsnetz in über 80 Ländern präsent.

Wavin GmbH Industriestr. 20 | 49767 Twist, Deutschland
Internet wavin.de | E-Mail info@wavin.de

© 2026 Wavin Wavin behält sich das Recht vor, ohne vorherige Ankündigung Änderungen vorzunehmen. Aufgrund der kontinuierlichen Produktentwicklung können sich technische Änderungen ergeben. Die Installation muss den Installationsanweisungen entsprechen.