

Raccords assainissement SDR 34

Coude MF PVC 88° DN 160

Référence

Article

3024553

Ø D

160

A

87

Z

126

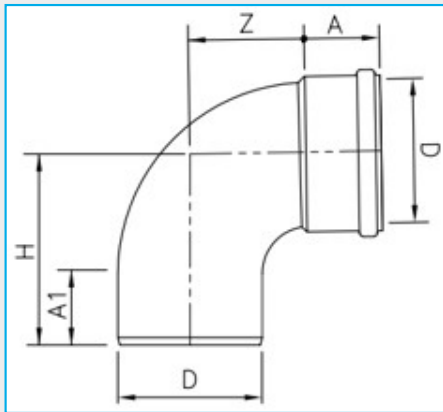
H

217

A1

87

Dimensions (en mm)



Désignation commerciale du produit

- ⦿ Coude MF PVC 88° DN 160 SN8 / SDR34

Description du produit

- ⦿ Matière : PVC
- ⦿ Couleur : gris
- ⦿ Corps monobloc avec joint serti type "Wafix"

Domaine d'emploi

- ⦿ Raccords en matière plastique destinés aux réseaux d'assainissement gravitaire (eaux usées et eaux pluviales) unitaires ou séparatifs, avec ou sans présence de nappe phréatique.

Entretien

- ⦿ Nettoyable à l'hydrocureuse.

Agréments - Certifications

- ⦿ Titulaire de la marque de qualité  442