

Wavin Tegra 600^{Génération 2}

Désignation commerciale du produit

- Wavin Tegra 600^{Génération 2}



Description du produit

Wavin Tegra 600^{Génération 2} est une boîte d'inspection diamètre intérieur 600 mm. Il comprend :

- Une couronne de répartition
- Une réhausse annelée de rigidité : 4 kN / m²
- Des éléments de fond munis de 2 à 4 emboîtures femelles, (équipées de joint Forsheda 582 Din-Lock) orientables de + ou - 10° soit 20° par fond
- Des joints d'étanchéité aux jonctions des éléments constituant le regard

Les différents éléments constituant Wavin Tegra 600^{Génération 2} sont assemblés sur chantier.

Domaine d'emploi

- Boîte d'inspection pour réseaux d'assainissement gravitaires, eaux pluviales et eaux usées domestiques enterrés, jusqu'à 3 m de profondeur (fil d'eau).
- Compatible avec les réseaux en PVC, PP ou avec des pièces intermédiaires de raccordement pour les réseaux grès, fonte, PRV, etc.
- Installation sous chaussée ou hors chaussée ; avec ou sans présence de nappe phréatique.

Préconisations de pose

- Voir guide de pose Wavin Tegra 600^{Génération 2}.

Agréments - Certifications

- Titulaire de la marque de qualité  442.*
- *Cf tableaux.



Building & Infrastructure

Orbia est une entreprise animée par un objectif commun : faire progresser la vie dans le monde.

En créant des solutions durables et efficaces sur le plan énergétique, le département Building & Infrastructure d'Orbia, l'entreprise Wavin, s'efforce de garantir un approvisionnement en eau, un assainissement et une hygiène sûrs et efficaces, des villes résilientes face au climat et une meilleure performance des bâtiments.

Wavin France ZI La Feuillouse - BP5 | 03150 Varennes-sur-Allier
Tél. 04 70 48 48 48 | www.wavin.fr | france.wavin@wavin.com

© 2026 Wavin France Wavin Sociétés par Actions Simplifiée au capital de 973 260 euros. Siège Social : 03150 Varennes-sur-Allier
RCS Cusset B 837 150 424 - SIRET 837150 424 00039 - Code APE 2221Z



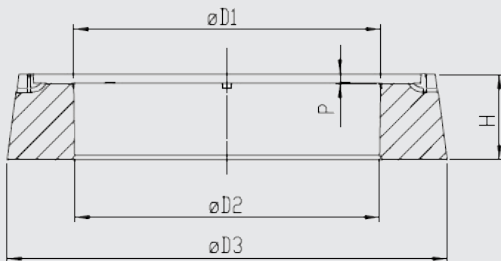
Couronne de répartition

Wavin Tegra 600^{Génération 2} et Wavin Tegra 1000^{Génération 2}

Référence Article	NF-A	D1	D2	D3	P	H	Poids (kg)
4032357	Oui	687	682	980	20	186	155

Désignation commerciale du produit

- ⦿ Couronne de répartition



Description du produit

- ⦿ Poids : 155 Kg
- ⦿ Béton armé : 400 Kg
- ⦿ Insert : 4 inserts M16 x 20 mm
- ⦿ Bouche de levage : 2 anneaux
- ⦿ Réglage : 100 mm
- ⦿ Joint de propreté pour trou d'homme : référence 4084760 (titulaire de la marque de qualité NF-A)

Domaine d'emploi

- ⦿ Dalle de répartition pour boîte d'inspection Wavin Tegra 600^{Génération 2} et regard de visite Wavin Tegra 1000^{Génération 2}.

Préconisations de pose

- ⦿ Voir guide de pose Wavin Tegra 600^{Génération 2}.



Building & Infrastructure

Orbia est une entreprise animée par un objectif commun : faire progresser la vie dans le monde.

En créant des solutions durables et efficaces sur le plan énergétique, le département Building & Infrastructure d'Orbia, l'entreprise Wavin, s'efforce de garantir un approvisionnement en eau, un assainissement et une hygiène sûrs et efficaces, des villes résilientes face au climat et une meilleure performance des bâtiments.

Wavin France ZI La Feuillouse - BP5 | 03150 Varennes-sur-Allier
Tél. 04 70 48 48 48 | www.wavin.fr | france.wavin@wavin.com

© 2026 Wavin France Wavin Sociétés par Actions Simplifiée au capital de 973 260 euros. Siège Social : 03150 Varennes-sur-Allier
RCS Cusset B 837 150 424 - SIRET 837150 424 00039 - Code APE 2221Z



Joint

Joint Wavin Tegra 600^{Génération 2}

Référence Article	NF -A	Dimensions (en mm)			Poids (kg)
		L1	L2	Di	
4084760	Oui	53	47	594	1,9

Désignation commerciale du produit

- Joint Wavin Tegra 600^{Génération 2}

Description du produit

- Matière : EPDM
- Poids : 1. 812 Kg

Domaine d'emploi

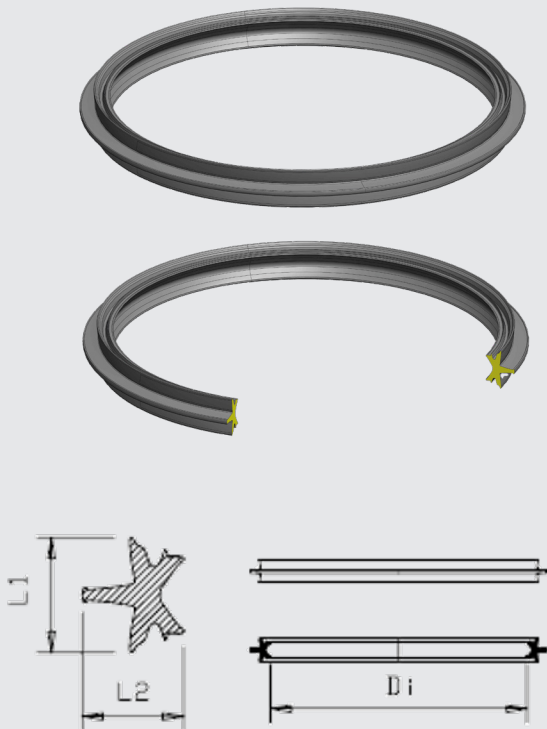
- Joint pour boîte d'inspection Tegra 600^{Génération 2}

Préconisations de pose

- Voir guide de pose Wavin Tegra 600^{Génération 2}

Agrément - Certifications

- Titulaire de la marque de qualité NF 442



Orbia est une entreprise animée par un objectif commun : faire progresser la vie dans le monde.

Building & Infrastructure

En créant des solutions durables et efficaces sur le plan énergétique, le département Building & Infrastructure d'Orbia, l'entreprise Wavin, s'efforce de garantir un approvisionnement en eau, un assainissement et une hygiène sûrs et efficaces, des villes résilientes face au climat et une meilleure performance des bâtiments.

Wavin France ZI La Feuillouse - BP5 | 03150 Varennes-sur-Allier
Tél. 04 70 48 48 48 | www.wavin.fr | france.wavin@wavin.com

© 2026 Wavin France Wavin Sociétés par Actions Simplifiée au capital de 973 260 euros. Siège Social : 03150 Varennes-sur-Allier
RCS Cusset B 837 150 424 - SIRET 837150 424 00039 - Code APE 2221Z



Réhausse

Wavin Tegra 600^{Génération 2}

Référence

Article

	NF-A
3092341	Oui
3092343	Oui

Dimensions

(en mm)

Di	De	L
600	670	3000
600	670	6000

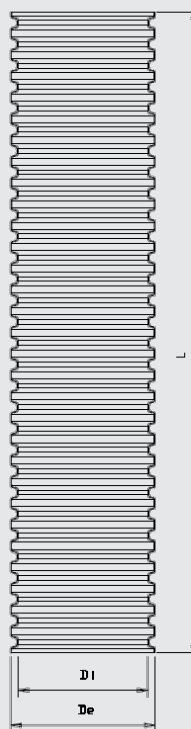
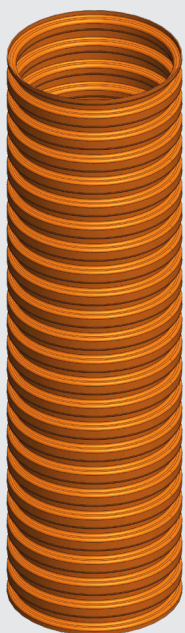
Poids

(kg)

27
54

Désignation commerciale du produit

- ⓘ Réhausse Wavin Tegra 600^{Génération 2}



Description du produit

Son diamètre nominal de 600 correspond au diamètre intérieur (en mm).

- ⓘ Matière : Polypropylène
- ⓘ Couleur : Orange
- ⓘ Classe de rigidité : 4kN/m²
- ⓘ Poids : 9 kg / m

Domaine d'emploi

- ⓘ Réhausse pour boîte d'inspection Wavin Tegra 600^{Génération 2} destinée aux réseaux d'assainissement d'eaux pluviales et d'eaux usées.

Préconisations de pose

- ⓘ Voir guide de pose Wavin Tegra 600^{Génération 2}.

Éléments de Fond

Wavin Tegra 600^{Génération 2} - 1/9

Désignation commerciale du produit

- ④ Élément de fond Wavin Tegra 600^{Génération 2}

Description du produit

- ④ L'ensemble de la gamme de fonds Wavin Tegra 600^{Génération 2} est muni de boîtiers d'articulation en entrées / sorties permettant une déviation angulaire de + ou - 10° * (cf visuel A).
- * voir tableau ci-après

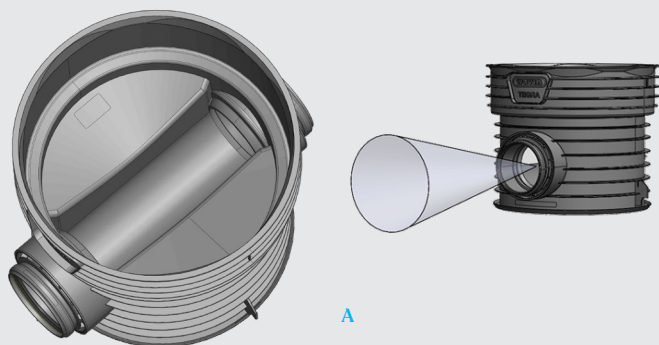
- ④ Matière : corps en polypropylène recyclé
- ④ Couleur : noir
- ④ * Emboîture Femelle en entrées / sorties équipées du joint Forsheda 582 Din-Lock (cf. tableau ci-après)
- ④ Double fond plat renforcé (cf. visuel B)
- ④ Banquette inclinée à 15° (cf. visuel C)

Domaine d'emploi

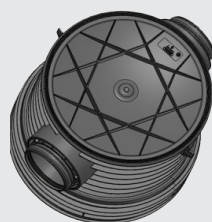
- ④ Fond pour boîte d'inspection Wavin Tegra 600^{Génération 2}

Préconisations de pose

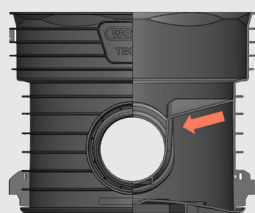
- ④ Voir guide de pose Wavin Tegra 600^{Génération 2}



A



B



C



Orbia est une entreprise animée par un objectif commun : faire progresser la vie dans le monde.

Building & Infrastructure

En créant des solutions durables et efficaces sur le plan énergétique, le département Building & Infrastructure d'Orbia, l'entreprise Wavin, s'efforce de garantir un approvisionnement en eau, un assainissement et une hygiène sûrs et efficaces, des villes résilientes face au climat et une meilleure performance des bâtiments.

Wavin France ZI La Feuillouse - BP5 | 03150 Varennes-sur-Allier
Tél. 04 70 48 48 48 | www.wavin.fr | france.wavin@wavin.com

© 2026 Wavin France Wavin Sociétés par Actions Simplifiée au capital de 973 260 euros. Siège Social : 03150 Varennes-sur-Allier
RCS Cusset B 837 150 424 - SIRET 837150 424 00039 - Code APE 2221Z



Éléments de Fond

Wavin Tegra 600^{Génération 2} - Fond 180° - 2/9

Référence Article	Boîtier d'articulation		DN	Schéma	Dimensions (en mm)								Poids (kg)	
	NF-A				L1	L2	D1	H	H1	H2	B	Z1	α	
3095389	Oui	Oui	160	Sch 1	729	812	729	598	197	-	280	321	15	17
3095271	Oui	Oui	200	Sch 1	729	842	729	598	197	-	304	307	15	18
3095277	Oui	Oui	250	Sch 1	729	882	729	711	197	-	392	314	15	22
3095314	Oui	Oui	315	Sch 1	729	934	729	711	197	-	416	307	15	25
3095323	Non	Non	400	Sch 1	729	1150	729	711	197	-	429	397	15	24
3097262	Non	Non	500	Sch 2	729	1730	729	721	197	755	510	750	15	61

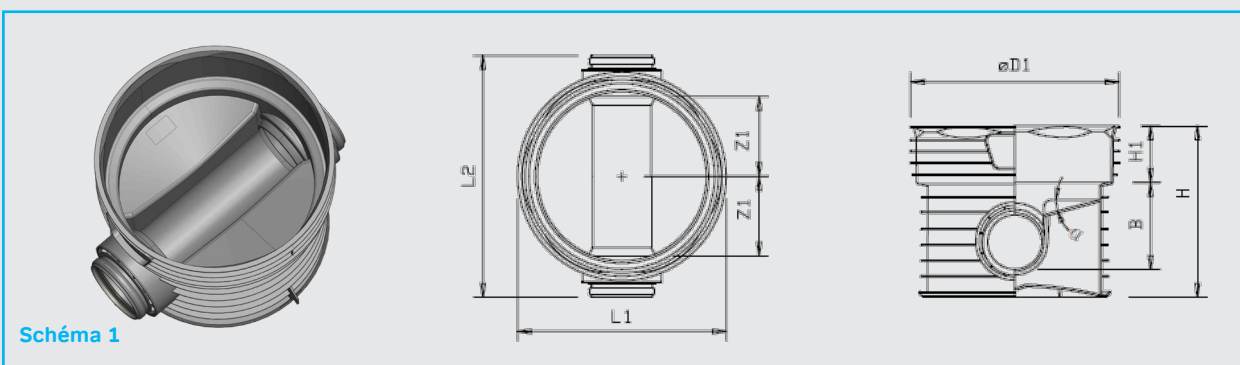


Schéma 1

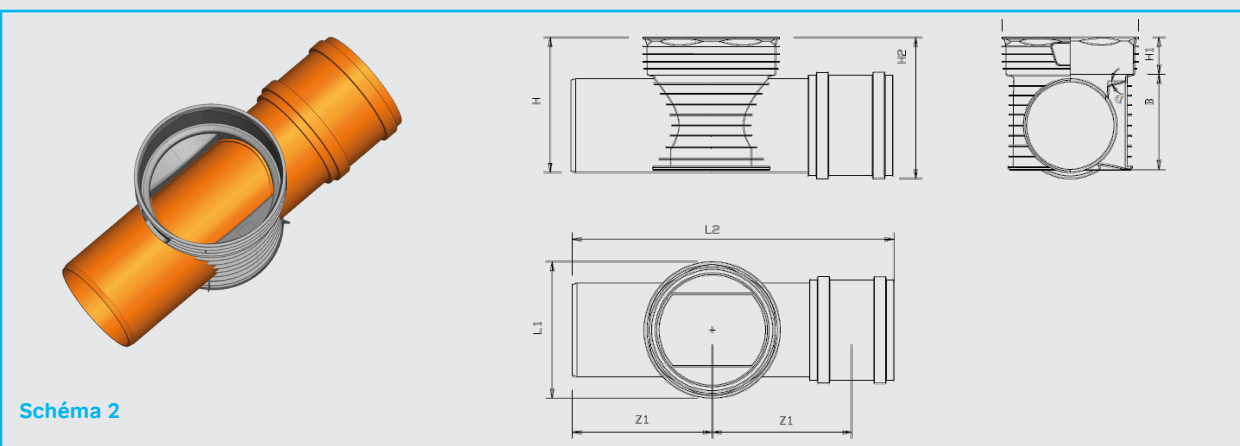


Schéma 2



Building & Infrastructure

Orbia est une entreprise animée par un objectif commun : faire progresser la vie dans le monde.

En créant des solutions durables et efficaces sur le plan énergétique, le département Building & Infrastructure d'Orbia, l'entreprise Wavin, s'efforce de garantir un approvisionnement en eau, un assainissement et une hygiène sûrs et efficaces, des villes résilientes face au climat et une meilleure performance des bâtiments.

Wavin France ZI La Feuillouse - BP5 | 03150 Varennes-sur-Allier
Tél. 04 70 48 48 48 | www.wavin.fr | france.wavin@wavin.com

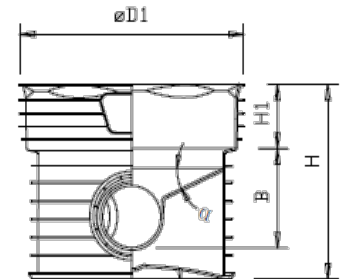
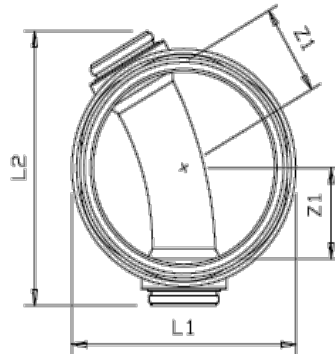
© 2026 Wavin France Wavin Sociétés par Actions Simplifiée au capital de 973 260 euros. Siège Social : 03150 Varennes-sur-Allier
RCS Cusset B 837 150 424 - SIRET 837150 424 00039 - Code APE 2221Z



Éléments de Fond

Wavin Tegra 600^{Génération 2} - Fond 150° - 3/9

Référence Article	NF -A	Boîtier d'articulation	Dimensions (en mm)									Poids (kg)	
			DN	L1	L2	D1	H	H1	B	Z1	α		
3095317	Oui	Oui	160	729	800	729	598	197	280	321	15	17	
3095263	Oui	Oui	200	729	842	729	598	197	304	307	15	18	
3095288	Oui	Oui	250	742	916	729	711	197	416	332	15	25	
3095302	Oui	Oui	315	742	952	729	711	197	416	307	15	24	



**Building &
Infrastructure**

Orbia est une entreprise animée par un objectif commun : faire progresser la vie dans le monde.

En créant des solutions durables et efficaces sur le plan énergétique, le département Building & Infrastructure d'Orbia, l'entreprise Wavin, s'efforce de garantir un approvisionnement en eau, un assainissement et une hygiène sûrs et efficaces, des villes résilientes face au climat et une meilleure performance des bâtiments.

Wavin France ZI La Feuillouse - BP5 | 03150 Varennes-sur-Allier
Tél. 04 70 48 48 48 | www.wavin.fr | france.wavin@wavin.com

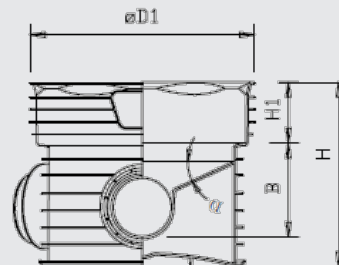
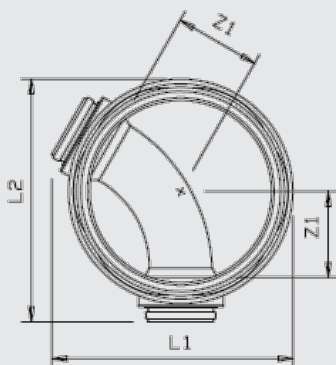
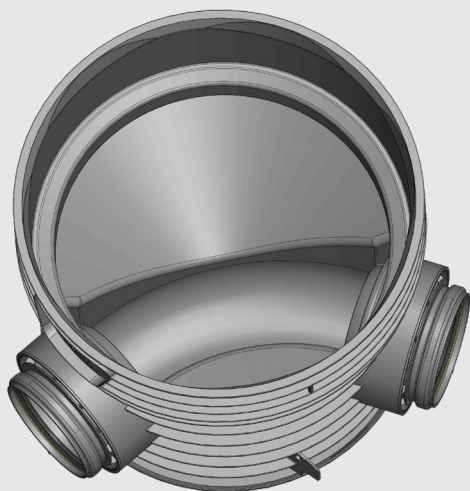
© 2026 Wavin France Wavin Sociétés par Actions Simplifiée au capital de 973 260 euros. Siège Social : 03150 Varennes-sur-Allier
RCS Cusset B 837 150 424 - SIRET 837150 424 00039 - Code APE 2221Z



Éléments de Fond

Wavin Tegra 600^{Génération 2} - Fond 120° - 4/9

Référence Article	Boîtier d'articulation		Dimensions (en mm)								Poids (kg)	
	NF -A	DN	L1	L2	D1	H	H1	B	Z1	α		
3095285	Oui	Oui	160	774	757	729	598	197	280	321	15	17
3095395	Oui	Oui	200	786	782	729	598	197	304	307	15	18
3095282	Oui	Oui	250	818	825	729	711	197	416	332	15	25
3095299	Oui	Oui	315	850	845	729	711	197	416	307	15	24



**Building &
Infrastructure**

Orbia est une entreprise animée par un objectif commun : faire progresser la vie dans le monde.

En créant des solutions durables et efficaces sur le plan énergétique, le département Building & Infrastructure d'Orbia, l'entreprise Wavin, s'efforce de garantir un approvisionnement en eau, un assainissement et une hygiène sûrs et efficaces, des villes résilientes face au climat et une meilleure performance des bâtiments.


Wavin France ZI La Feuillouse - BP5 | 03150 Varennes-sur-Allier
Tél. 04 70 48 48 48 | www.wavin.fr | france.wavin@wavin.com

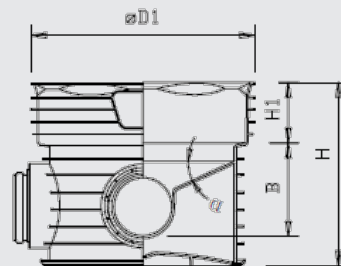
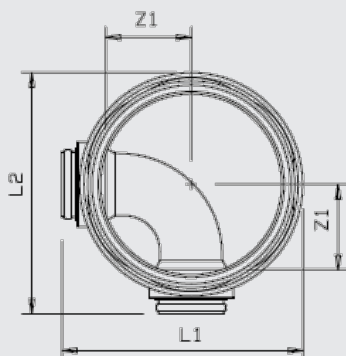
© 2026 Wavin France Wavin Sociétés par Actions Simplifiée au capital de 973 260 euros. Siège Social : 03150 Varennes-sur-Allier
RCS Cusset B 837 150 424 - SIRET 837150 424 00039 - Code APE 2221Z



Éléments de Fond

Wavin Tegra 600^{Génération 2} - Fond 90° - 5/9

Référence Article	Boîtier d'articulation		Dimensions (en mm)								Poids (kg)	
			DN	L1	L2	D1	H	H1	B	Z1		α
3095381	 Oui	Oui	160	770	770	729	598	197	280	321	15	17
3095264	Oui	Oui	200	787	787	729	598	197	304	307	15	18
3095279	Oui	Oui	250	820	820	729	711	197	416	332	15	25
3095305	Oui	Oui	315	830	830	729	711	197	416	307	15	24



**Building &
Infrastructure**

Orbia est une entreprise animée par un objectif commun : faire progresser la vie dans le monde.

En créant des solutions durables et efficaces sur le plan énergétique, le département Building & Infrastructure d'Orbia, l'entreprise Wavin, s'efforce de garantir un approvisionnement en eau, un assainissement et une hygiène sûrs et efficaces, des villes résilientes face au climat et une meilleure performance des bâtiments.


Wavin France ZI La Feuillouse - BP5 | 03150 Varennes-sur-Allier
Tél. 04 70 48 48 48 | www.wavin.fr | france.wavin@wavin.com

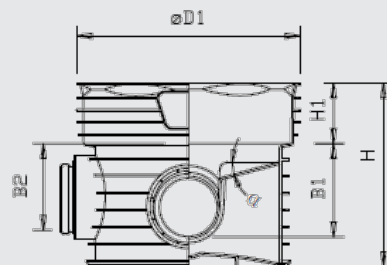
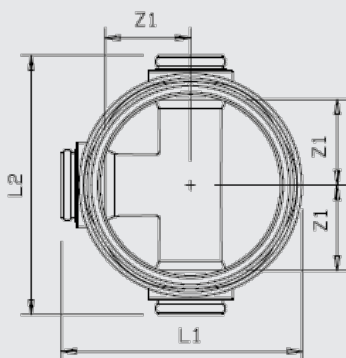
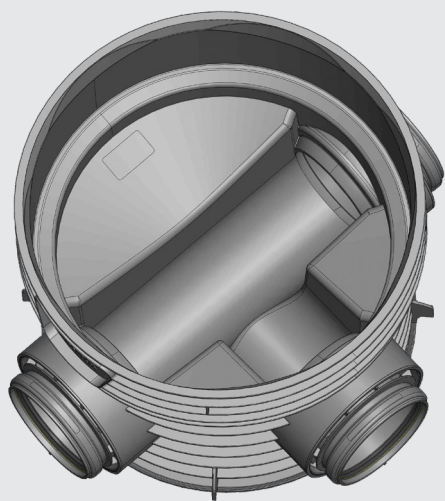
© 2026 Wavin France Wavin Sociétés par Actions Simplifiée au capital de 973 260 euros. Siège Social : 03150 Varennes-sur-Allier
RCS Cusset B 837 150 424 - SIRET 837150 424 00039 - Code APE 2221Z



Éléments de Fond

Wavin Tegra 600^{Génération 2} - Fond T - 6/9

Référence Article	Boîtier d'articulation		Dimensions (en mm)										Poids (kg)	
			DN	L1	L2	D1	H	H1	B1	B2	Z1	α		
3095392	 Oui	Oui	160	770	812	729	598	197	280	250	321	15	18	
3095273	Oui	Oui	200	787	842	729	598	197	304	274	307	15	20	
3095294	Oui	Oui	250	820	910	729	711	197	416	386	332	15	29	
3095320	Oui	Oui	315	830	934	729	711	197	416	386	307	15	27	



**Building &
Infrastructure**

Orbia est une entreprise animée par un objectif commun : faire progresser la vie dans le monde.

En créant des solutions durables et efficaces sur le plan énergétique, le département Building & Infrastructure d'Orbia, l'entreprise Wavin, s'efforce de garantir un approvisionnement en eau, un assainissement et une hygiène sûrs et efficaces, des villes résilientes face au climat et une meilleure performance des bâtiments.

Wavin France ZI La Feuillouse - BP5 | 03150 Varennes-sur-Allier
Tél. 04 70 48 48 48 | www.wavin.fr | france.wavin@wavin.com

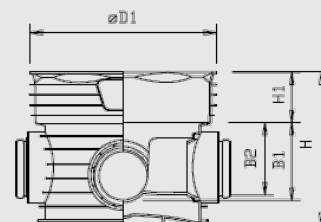
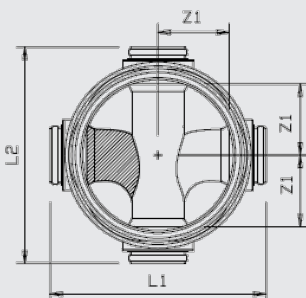
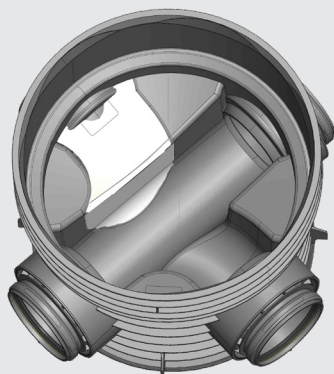
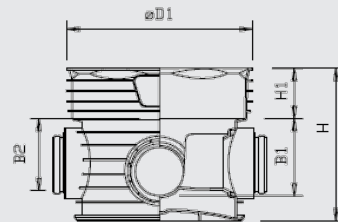
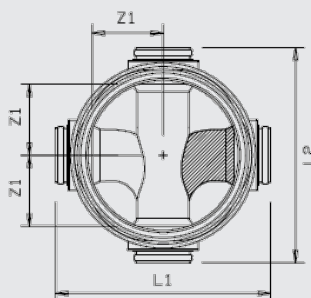
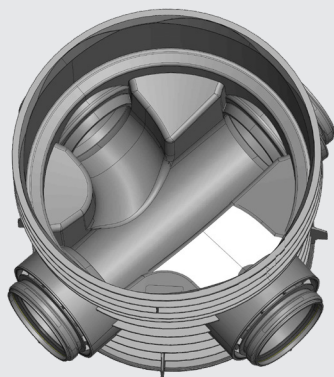
© 2026 Wavin France Wavin Sociétés par Actions Simplifiée au capital de 973 260 euros. Siège Social : 03150 Varennes-sur-Allier
RCS Cusset B 837 150 424 - SIRET 837150 424 00039 - Code APE 2221Z



Éléments de Fond

Wavin Tegra 600^{Génération 2} - Fond T accompagné - 7/9

Référence Article	Boîtier d'articulation		DN	Obturateur	Dimensions (en mm)								Poids (kg)	
	NF-A				L1	L2	D1	H	H1	B1	B2	Z1		α
3097254	Oui	Oui	160	Droit	812	812	729	598	197	280	250	321	15	21
3097255	Oui	Oui	160	Gauche	812	812	729	598	197	280	250	321	15	21
3097256	Oui	Oui	200	Droit	842	842	729	598	197	304	274	307	15	23
3097257	Oui	Oui	200	Gauche	842	842	729	598	197	304	274	307	15	23
3097258	Oui	Oui	250	Droit	882	882	729	711	197	392	362	314	15	35
3097259	Oui	Oui	250	Gauche	882	882	729	721	197	392	362	314	15	35
3097260	Oui	Oui	315	Droit	934	934	729	711	197	416	386	307	15	35
3097261	Oui	Oui	315	Gauche	934	934	729	721	197	416	386	307	15	35



**Building &
Infrastructure**

Orbia est une entreprise animée par un objectif commun : faire progresser la vie dans le monde.

En créant des solutions durables et efficaces sur le plan énergétique, le département Building & Infrastructure d'Orbia, l'entreprise Wavin, s'efforce de garantir un approvisionnement en eau, un assainissement et une hygiène sûrs et efficaces, des villes résilientes face au climat et une meilleure performance des bâtiments.

Wavin France ZI La Feuillouse - BP5 | 03150 Varennes-sur-Allier
Tél. 04 70 48 48 48 | www.wavin.fr | france.wavin@wavin.com

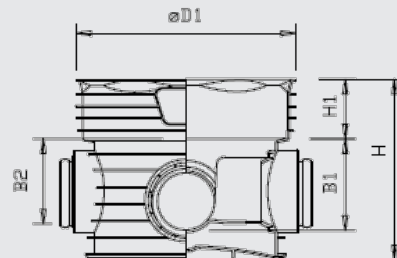
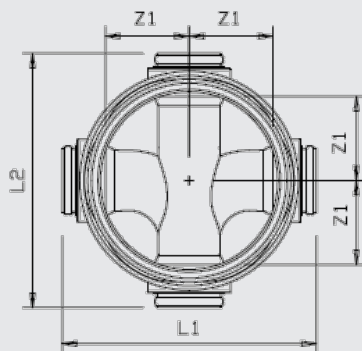
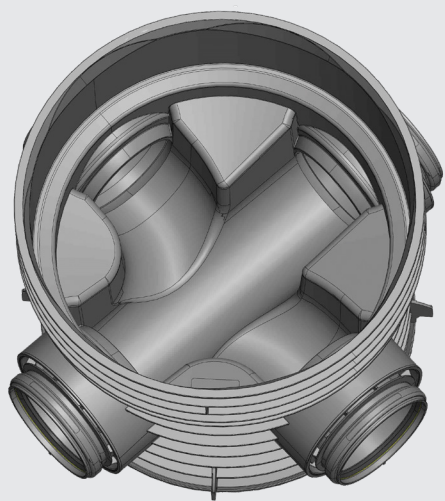
© 2026 Wavin France Wavin Sociétés par Actions Simplifiée au capital de 973 260 euros. Siège Social : 03150 Varennes-sur-Allier
RCS Cusset B 837 150 424 - SIRET 837150 424 00039 - Code APE 2221Z



Éléments de Fond

Wavin Tegra 600^{Génération 2} - Fond + 90° - 8/9

Référence Article	NF-A	Boîtier d'articulation	Dimensions (en mm)										Poids (kg)
			DN	L1	L2	D1	H	H1	B1	B2	Z1	α	
3095387	Oui	Oui	160	812	812	729	598	197	280	250	321	15	19
3095266	Oui	Oui	200	842	842	729	598	197	304	274	307	15	21
3095291	Oui	Oui	250	882	882	729	711	197	362	386	314	15	33
3095308	Oui	Oui	315	934	934	729	711	197	386	386	307	15	31



**Building &
Infrastructure**

Orbia est une entreprise animée par un objectif commun : faire progresser la vie dans le monde.

En créant des solutions durables et efficaces sur le plan énergétique, le département Building & Infrastructure d'Orbia, l'entreprise Wavin, s'efforce de garantir un approvisionnement en eau, un assainissement et une hygiène sûrs et efficaces, des villes résilientes face au climat et une meilleure performance des bâtiments.


Wavin France ZI La Feuillouse - BP5 | 03150 Varennes-sur-Allier
Tél. 04 70 48 48 48 | www.wavin.fr | france.wavin@wavin.com

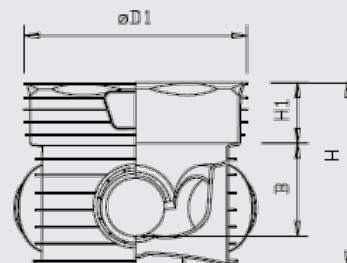
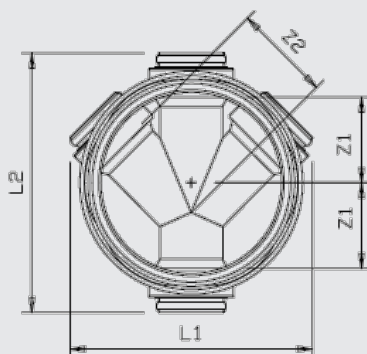
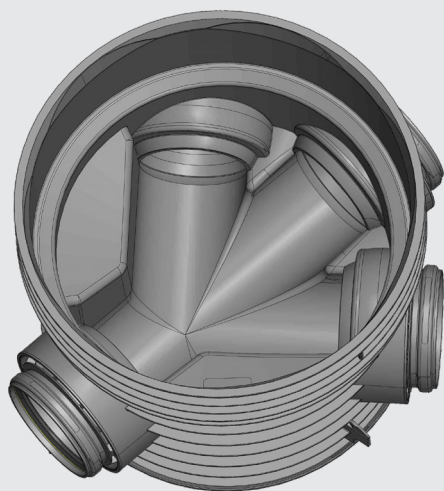
© 2026 Wavin France Wavin Sociétés par Actions Simplifiée au capital de 973 260 euros. Siège Social : 03150 Varennes-sur-Allier
RCS Cusset B 837 150 424 - SIRET 837150 424 00039 - Code APE 2221Z



Éléments de Fond

Wavin Tegra 600^{Génération 2} - Fond + 45° - 9/9

Référence Article	Boîtier d'articulation		Dimensions (en mm)									Poids (kg)	
			DN	L1	L2	D1	H	H1	B	Z1	Z2		α
3095349	 Oui	Oui	160	748	812	729	598	197	280	321	360	15	19
3095265	Oui	Oui	200	792	842	729	598	197	304	307	339	15	21



**Building &
Infrastructure**

Orbia est une entreprise animée par un objectif commun : faire progresser la vie dans le monde.

En créant des solutions durables et efficaces sur le plan énergétique, le département Building & Infrastructure d'Orbia, l'entreprise Wavin, s'efforce de garantir un approvisionnement en eau, un assainissement et une hygiène sûrs et efficaces, des villes résilientes face au climat et une meilleure performance des bâtiments.

Wavin France ZI La Feuillouse - BP5 | 03150 Varennes-sur-Allier
Tél. 04 70 48 48 48 | www.wavin.fr | france.wavin@wavin.com

© 2026 Wavin France Wavin Sociétés par Actions Simplifiée au capital de 973 260 euros. Siège Social : 03150 Varennes-sur-Allier
RCS Cusset B 837 150 424 - SIRET 837150 424 00039 - Code APE 2221Z

