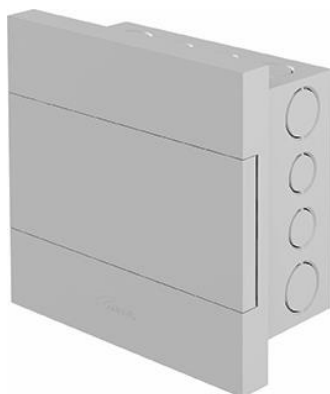




Ficha Técnica

Quadros de Distribuição

Caixas de Passagem



Quadros de Distribuição e Caixas de Passagem

PREDIAL >> ELÉTRICA >> QUADRO DE DISTRIBUIÇÃO

1. Apresentação do Produto

1.1 Função

O quadro de distribuição acomoda os disjuntores, recebe os fios de ligação elétrica e distribui os circuitos elétricos que alimentam a edificação. A caixa de passagem permite a passagem, derivação e acesso às redes: elétricas, de telefonia, televisão etc., possibilitando também manutenções e inspeções.

1.2 Aplicações

Para edificações residenciais, comerciais e industriais de baixa tensão (até 1000V em tensão alternada ou 1500V em tensão contínua).

2. Características Técnicas

- Fabricado em PVC (Policloreto de vinila), material antichama;
- Possibilidade de instalação em estruturas de alvenaria e *drywall*;
- Cor: Branca;
- Modelo: de embutir;
- Acomodação para: 4, 8, 12, 24 e 36 disjuntores padrão DIN;
- Entradas para eletrodutos de 25 e 32mm;
- Tampa reversível com abertura de 180°;
- Grau de proteção: IP40;
- Disponível em versões com ou sem barramento neutro/terra;
- Amperagem barramento neutro/terra: 125 A.

Normas de Referência

NBR 5410 – Instalações elétricas de baixa tensão;

NBR IEC 60439-3 – Conjunto de manobra e controle de baixa tensão;

NBR IEC 60670-1 – Caixas e invólucros para acessórios elétricos para instalações elétricas fixas domésticas e análogas;

NBR IEC 60529 – Graus de proteção providos por invólucros;

NBR IEC 62208 – Invólucros vazios destinados a conjunto de manobra e controle de baixa tensão.

Itens Complementares

- Eletroduto corrugado;
- Fita isolante.

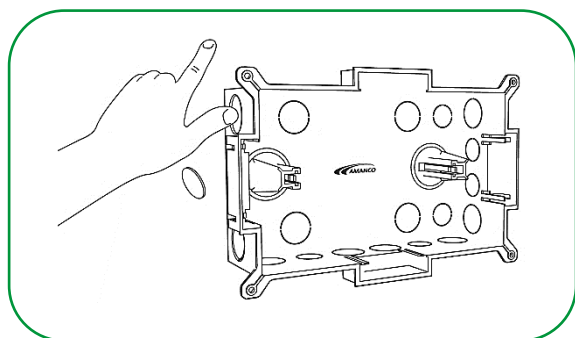
3. Benefícios

- Fabricado em PVC, não propaga chamas;
- Trilho com fácil ajuste de posição;
- Opção de inversão do sentido de abertura da porta;
- Encaixe de barramento sem parafuso;
- Inclui adesivos de identificação;
- Tampas cegas que dispensam recorte.

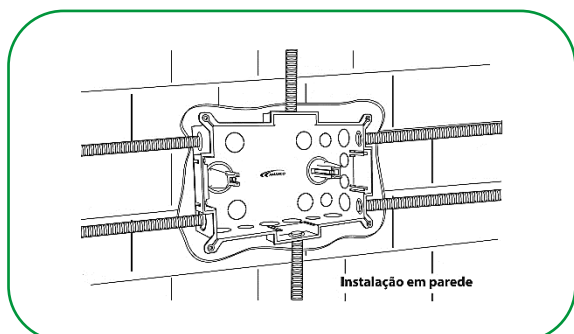
4. Informações Complementares

4.1 Montagem

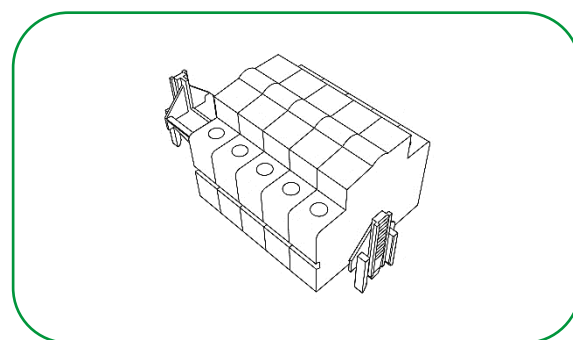
1° Retire os discos necessários das entradas laterais pressionando com os dedos;



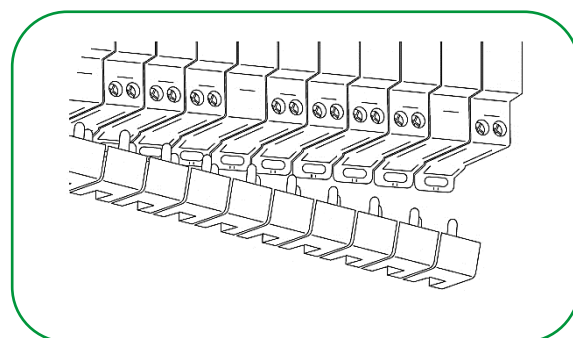
2° Faça o chumbamento do Quadro de Distribuição na parede e em seguida conecte os eletrodutos;



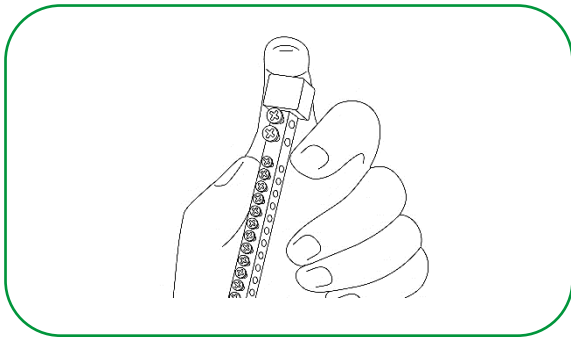
3° Monte os disjuntores DIN sobre o trilho do quadro;



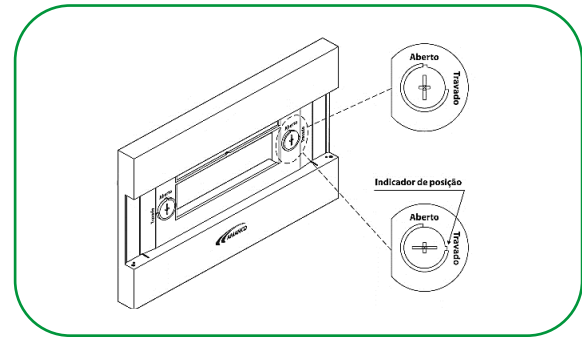
4° Conecte os disjuntores usando pente de fase ou o próprio cabo de alimentação fase (sistema *jumping*);



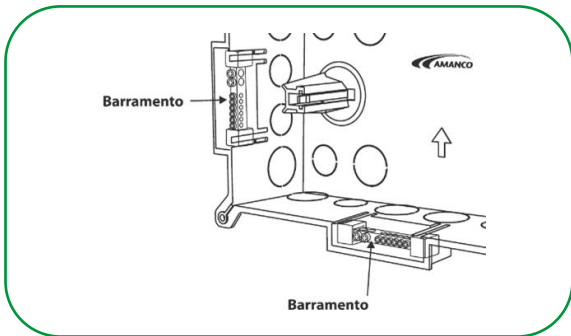
5° Encaixe o trilho dos disjuntores já montados nas torres do corpo do Quadro de Distribuição. Monte o suporte dos barramentos neutro e terra no corpo metálico;



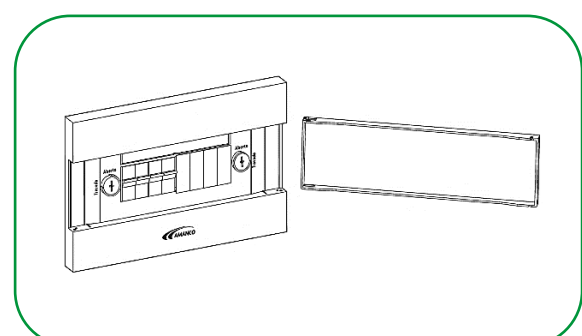
6° Fixe os barramentos neutro e terra nos alojamentos do corpo do Quadro;



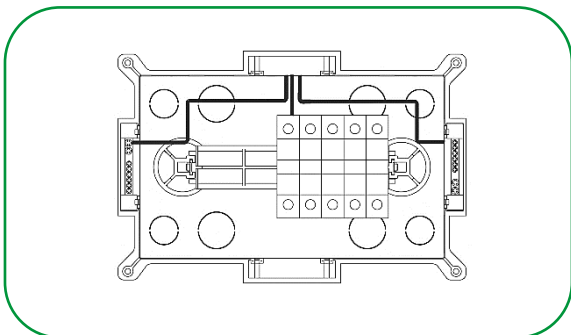
9° Encaixe a tampa e escolha o melhor lado de abertura (a porta é reversível);



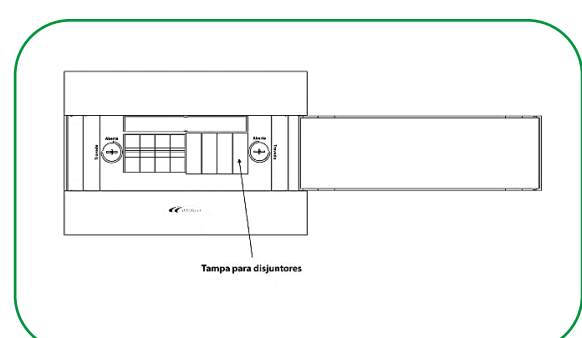
7° Faça a instalação elétrica conectando os cabos elétricos de neutro e terra aos barramentos, e os disjuntores aos circuitos correspondentes;



10° Caso não sejam utilizados todos os espaços para disjuntores, cubra os vazios com as tampas de disjuntor. Cole os adesivos identificando os circuitos dos disjuntores;

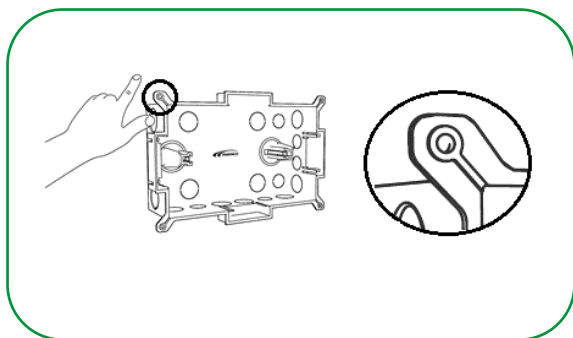


8° Fixe o porta-tampa no corpo do Quadro de Distribuição, parafusando-o conforme indicado na figura abaixo;



4.2 Fixação em Drywall

Para instalação em drywall, fixe o quadro de distribuição sobre o montante, utilizando parafusos nos furos dos quatro cantos do Quadro;



4.3 Observações

- Manter as tampas de acabamento protegidas durante a obra.
- Considerar como locais de preferência para a instalação o mais próximo possível do medidor de entrada ou o mais próximo possível das cargas de maior potência (chuveiros, ar-condicionado etc.).
- Os quadros de distribuição comportam apenas os barramentos neutro/terra Amanco Wavin.
- Deve-se prever o acabamento da cerâmica, se aplicável, na instalação dos quadros e caixas de passagem.
- Os quadros e caixas devem ser instalados em local de fácil acesso e permanecer aparentes,

não estando cobertos por papel de parede, tecido ou qualquer outro material.

- Deve ser considerada para instalação, a altura de ~1,55m (contando do piso acabado) para facilitar o acesso quando for necessário.

4.4 Transporte e Armazenagem

Armazenar o produto em sua embalagem original em local ventilado e livre de intempéries e exposição direta do sol até a utilização. Nas operações de carga e descarga deve-se evitar choques, batidas e atrito das embalagens para prevenir quebras e/ou rachaduras que danifiquem o produto.

4.5 Manutenção

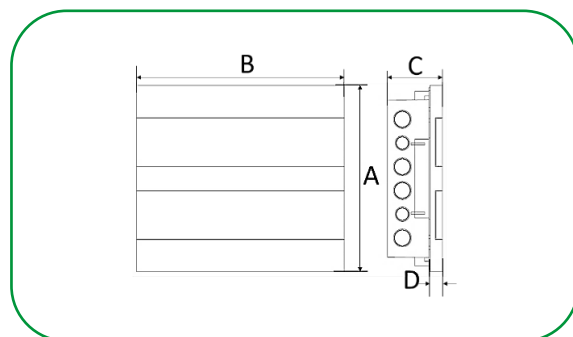
Os quadros de distribuição não necessitam de manutenção.

Para manutenção do circuito elétrico, contate um eletricista especializado, lembrando sempre de desligar o disjuntor geral da residência antes de realizar a manutenção.

5. Itens da Linha

Quadro de Distribuição

Código	Descrição do produto	UR	Peso unit. (gramas)	EAN unitário	EAN embalagem
22862	QUADRO DIST 4DIN LISO SEM BAR	5	500,0	7891960131599	7891960131605
22863	QUADRO DIST 8DIN LISO SEM BAR	5	800,0	7891960131612	7891960131629
18540	QUADRO DIST 12DIN LISO SEM BAR	5	1.100,0	7891960874960	7891960874885
18541	QUADRO DIST 24DIN LISO SEM BAR	2	1.684,0	7891960874977	7891960874892
18542	QUADRO DIST 36DIN LISO SEM BAR	2	2.400,0	7891960874984	7891960874908
22864	QUADRO DIST 8DIN LISO COM BAR	5	830,0	7891960131636	7891960131643
17862	QUADRO DIST 12DIN LISO COM BAR	5	1.200,0	7891960889704	7891960889643
17989	QUADRO DIST 24DIN LISO COM BAR	2	1.802,0	7891960884822	7891960884815
17991	QUADRO DIST 36DIN LISO COM BAR	2	2.600,0	7891960884884	7891960884846



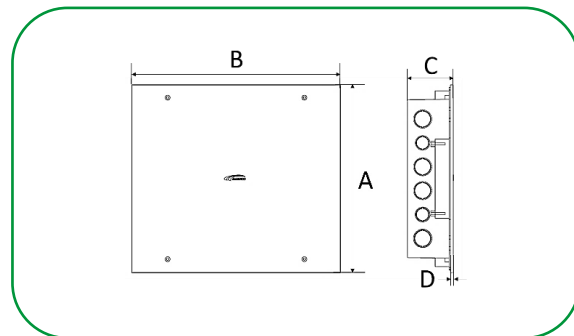
Modelo	A	B	C	D
4	190,0	199,0	100,0	22,0
8	195,0	290,0	100,0	22,0
12	199,0	381,0	100,0	22,0
24	342,0	381,0	100,0	22,0
36	473,0	381,0	100,0	22,0

* medidas aproximadas em milímetros (mm).

Caixa de Passagem Elétrica para Parede

Código	Descrição do produto	UR	Peso unit. (gramas)	EAN unitário	EAN embalagem
22865	CX PASSAGEM ELETRICA 199MMX190MMX83MM	5	300,0	7891960131650	7891960131667

17999	CX PASSAGEM ELETRICA 381MMX342MMX83MM	2	1.077,0	7891960884907	7891960884860
-------	--	---	---------	---------------	---------------



Modelo	A	B	C	D	Peso (g)
Pequena	190,0	199,0	83,0	5,0	300,0
Grande	342,0	381,0	83,0	5,0	1077,0

* medidas aproximadas em milímetros (mm).

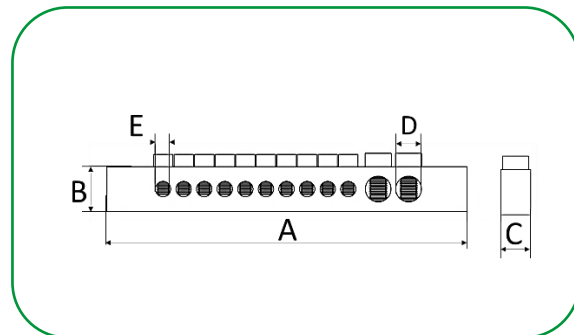
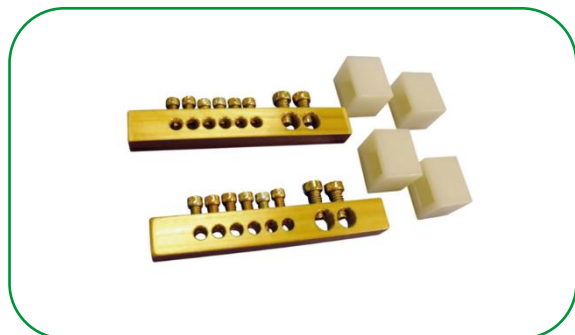
Kit Barramento Neutro / Terra

Código	Descrição do produto	UR	Peso unit. (gramas)	EAN unitário	EAN embalagem
18549	KIT BAR QUADRO 8 DISJUNTORES	1	56,0	7891960874830	7891960874793

18550	KIT BAR QUADRO 12 DISJUNTORES	1	75,0	7891960874847	7891960874809
-------	-------------------------------	---	------	---------------	---------------

18551	KIT BAR QUADRO 24 DISJUNTORES	1	120,0	7891960874854	7891960874816
-------	-------------------------------	---	-------	---------------	---------------

18552	KIT BAR QUADRO 36 DISJUNTORES	1	235,0	7891960874861	7891960874823
-------	-------------------------------	---	-------	---------------	---------------



Nº Disj.	A	B	C	D	E
8	63,0	9,6	6,3	5,5	3,3

12	77,0	9,6	6,3	5,5	3,3
24	133,0	9,6	6,3	5,5	3,3
36	184,0	9,6	6,3	5,5	3,3

* medidas aproximadas em milímetros (mm).

A Orbia é uma empresa movida por um propósito comum: promover a vida em todo o mundo. Os cinco grupos empresariais Orbia têm um foco coletivo na expansão do acesso à saúde e ao bem-estar, reinventando o futuro das cidades e dos lares, garantindo a segurança alimentar e hídrica, ligando as comunidades à informação e acelerando uma economia circular com materiais básicos e avançados, produtos especializados e soluções inovadoras.



Polymer
Solutions

Connectivity
Solutions

Building &
Infrastructure

Fluor & Energy
Materials

Precision
Agriculture



/AmancoWavinBR



/AmancoWavinBR



@AmancoWavinBrasil



/amanco-wavin

Acesse o nosso site: amancowavin.com.br