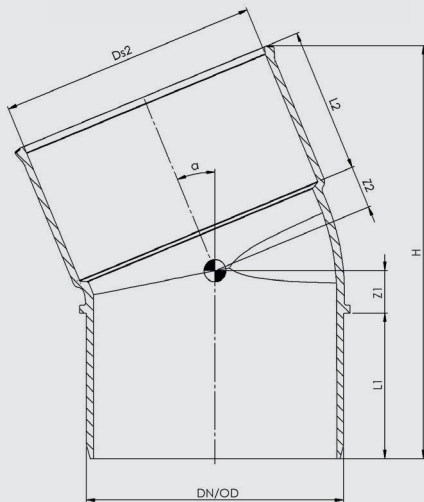


Coudes MF 22.5° PVC à coller

Wavin PVC+

DN/OD	Réf. Article	a	Z1	Z2	H	L1	L2
40	3096424	22,5°	7,5	7,5	73,78	26,5	26,5
50	3096433	22,5°	9	9	88,21	31,5	31,5
100	3096440	22,5°	16,5	16,5	160,48	56,5	56,5
125	3096447	22,5°	20,5	20,5	173,01	56,5	56,5



Désignation commerciale des produits

- 🕒 Coude MF 22.5° Wavin PVC+

Description des produits

- 🕒 Matière : PVC incluant 20% de PVCr (recyclé) dans chaque raccord
- 🕒 Couleur : grise
- 🕒 Assemblage : à coller
- 🕒 Fabrication française

Domaine d'emploi

- 🕒 Raccords en matière plastique destinés à l'évacuation des eaux vannes et eaux usées à l'intérieur des bâtiments.

Préconisations de pose

- 🕒 Selon DTU 60.33

Certifications et normes

- 🕒 Conforme NF-E et NF-Me (cf. certificats en vigueur)