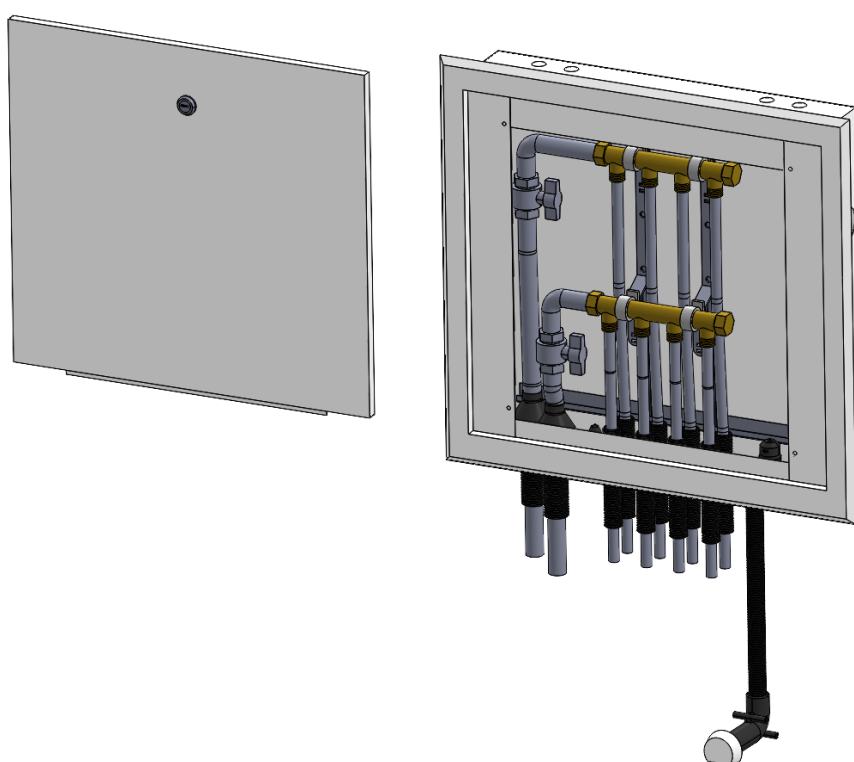


TAPPVATTEN
Monteringsanvisning

Wavin fördelarskåp för tappvatten



Accepterad
monteringsanvisning
2026:1

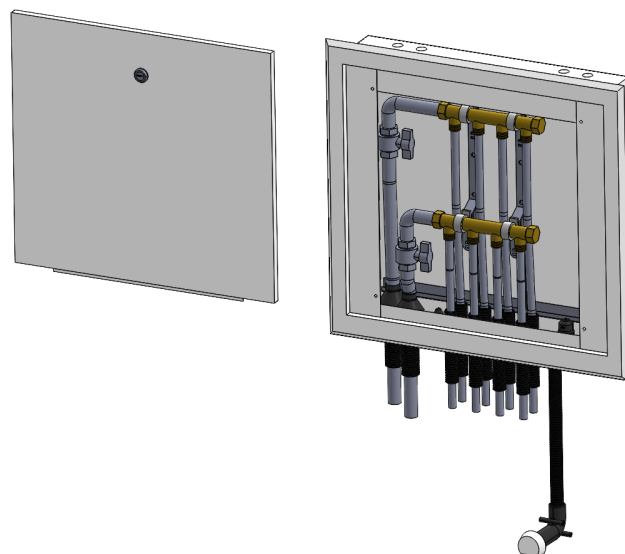
wavin

An Orbia business.

Innehåll

Wavin Fördelarskåp för tappvatten.....	2 (12)
Produktöversikt.....	3 (12)
Produkter och tillbehör.....	4 (12)
Rör genomföringar	5 (12)
Monteringsanvisning.....	6 (12)
Dimensioner	10 (12)

Monteringsanvisning giltig från 2026-03-11.



Wavin Fördelarskåp för tappvatten

Wavin fördelarskåp är ett vattentätt skåp. Används med Wavins fördelarrör för tappvatten.

Skåpet är förberett för montering av fördelarrör med upp till 5+5 avgreningar.

Upphängningen av fördelarrör är justerbar och ger en enkel och flexibel installation för fördelare med varierande antal anslutningar. Skåpet används som inbyggnadsvägg med en rejäl ram som säkerställer en snygg finish.

Ett tätskiktmembran kan beställas så att skåpet också kan användas i våtrum.

Wavin Fördelarskåp för tappvatten är anpassat till Branschregler Säker Vatteninstallation. Läs mer om dessa branschregler på www.sakervatten.se.

Typgodkännande:

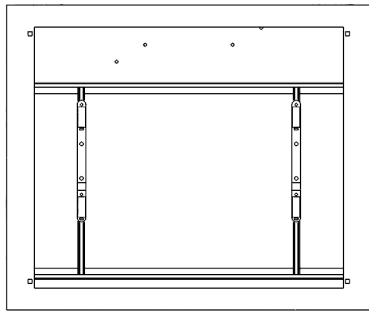
Fördelarskåp	C900654
Tätskiktmembran	C900217

Wavin fördelarskåp

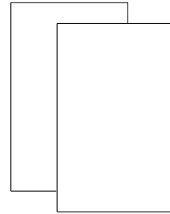
Wavin fördelarskåp kan levereras som tomt skåp utan fördelarrör eller prefabricerat, individuellt anpassat med monterade fördelarrör, med varierande antal kretsar. Lösningen är därmed helt förberedd för anslutning av tappvattensystemets rörinstallation. Vid prefabricerad lösning krävs en beställning på minst 10 st skåp av samma lösning.

På den visuella produktöversiktssidan kan du se vad som levereras i ett tomt skåp. Monteringsanvisningen stödjer montering av ett tomt skåp, där systemet i efterhand byggs upp med löst tillförda fördelarrör, som eftermonteras i ett tomt skåp. Om lösningen levereras som ett prefabricerat skåp, kan ni bortse från monteringsanvisningen - se bild 3 och 4 på sidan 6.

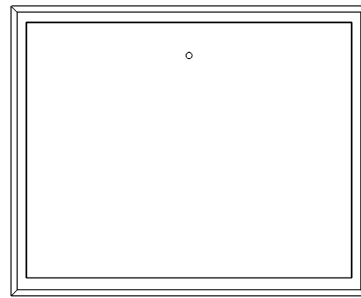
Produktöversikt



Framsida



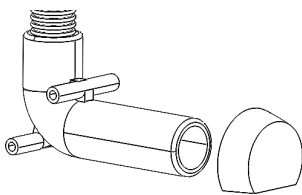
Stänkskydd



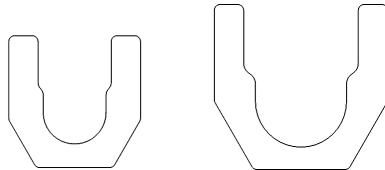
Ram & Lucka

Produktnamn	M4LR-550-550-95	M4LR-550-710-95	M6LR-650-710-95	M10LR-850-710-95	M14LR-1050-710-95
Skåpets artikelnummer	4084498	4084499	4084500	4084501	4084502
Skåpets dimension BxHxD	550 x 550 x 95 mm	550 x 710 x 95 mm	650 x 710 x 95 mm	850 x 710 x 95 mm	1050 x 710 x 95 mm
Ram & Lucka artikelnummer*					
Ram & Lucka, dimension BxHxD	641 x 606 x 16 mm	641 x 766 x 16 mm	741 x 766 x 16 mm	941 x 766 x 16 mm	1141 x 766 x 16 mm

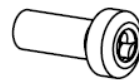
*Ram & Lucka ingår i paketet med skåp.



Dräneringsböj & Läckageindikator



Clips



M4X15 bult för montering av Styrenhet

Materialförteckning	Wavin nummer	4084498	4084499	4084500	4084501	4084502
	RSK Nummer	2986415	2986416	2986417	2986418	2986419
Produktnamn		M4LR-550-550-95	M4LR-550-710-95	M6LR-650-710-95	M10LR-850-710-95	M14LR-1050-710-95
Tomt Skåp		1 st	1 st	1 st	1 st	1 st
Ram & Lucka		1 st	1 st	1 st	1 st	1 st
Skåpsfästen inkl 8 skruvar, skiftnyckel och muttrar		2 st	2 st	2 st	2 st	2 st
Fördelarfästen		2 st	2 st	2 st	2 st	2 st
1-tums hållare för fördelare		4 st	4 st	4 st	4 st	4 st
Instruktion		1 st	1 st	1 st	1 st	1 st
Stänkskydd		2 st	2 st	2 st	2 st	2 st
Genomföring 48		4 st	4 st	4 st	4 st	4 st
Genomföring 35		9 st	9 st	13 st	21 st	29 st
Dräneringsgenomföring 35		1 st	1 st	1 st	1 st	1 st
Påse 1		1 st	1 st	1 st	1 st	1 st
Litet Skyddsörspapaply		2 st	2 st	2 st	2 st	2 st
Stort skyddsörspapaply		2 st	2 st	2 st	2 st	2 st
Dräneringsböj		1 st	1 st	1 st	1 st	1 st
Läckageindikator		1 st	1 st	1 st	1 st	1 st
Genomföring för elkabel		4 st	4 st	4 st	4 st	4 st
Påse 2		1 st	1 st	1 st	1 st	1 st
Monteringsskruvar för ram & lucka		4 st	4 st	4 st	4 st	4 st
Monteringsskruvar för skåp		4 st	4 st	4 st	4 st	4 st
M4 skruvar för styrenhet			2 st	2 st	2 st	2 st
Clips Ø25/Ø28mm		2 st	2 st	2 st	2 st	2 st
Clips Ø34/Ø42mm		2 st	2 st	2 st	2 st	2 st

Produkter och tillbehör

Produkter

Wavin Fördelarskåp för tappvatten levereras med ram och lucka.

Produktnamn	M4LR-550-550-95	M4LR-550-710-95	M6LR-650-710-95	M10LR-850-710-95	M14LR-1050-710-95
Skåpets artikelnummer	4084498	4084499	4084500	4084501	4084502
Skåpets dimension BxHxD	550 x 550 x 95 mm	550 x 710 x 95 mm	650 x 710 x 95 mm	850 x 710 x 95 mm	1050 x 710 x 95 mm
Ram & Lucka artikelnummer*					
Ram & Lucka dimension BxHxD	641 x 606 x 16 mm	641 x 766 x 16 mm	741 x 766 x 16 mm	941 x 766 x 16 mm	1141 x 766 x 16 mm

*Ram & Lucka ingår i paketet med skåp.

Tillbehör

Wavin Fördelarskåp

Wavin nummer	RSK nummer	Beskrivning/Skåpsstorlek	M4LR-550-550-95	M4LR-550-710-95	M6LR-650-710-95	M10LR-850-710-95	M14LR-1050-710-95
3096992	2986410	Tätskiktmembran f/Skåp 550-550	750 x 750 mm				
3096993	2986411	Tätskiktmembran f/Skåp 550-710		750 x 910 mm			
3096994	2986412	Tätskiktmembran f/Skåp 650-710			850 x 910 mm		
3096995	2986413	Tätskiktmembran f/Skåp 850-710				1050 x 910 mm	
3096996	2986414	Tätskiktmembran f/Skåp 1050-710					1250 x 910 mm
4063963	2989036	Tappvattenfördelare 3/4", 2 avgreningar 1/2"	X	X	X	X	X
4063964	2989037	Tappvattenfördelare 3/4", 3 avgreningar 1/2"	X	X	X	X	X
4063965	2989038	Tappvattenfördelare 3/4", 4 avgreningar 1/2"	X	X	X	X	X
4063976	2989039	Tappvattenfördelare 3/4", 5 avgreningar 1/2"			X	X	X
4054795	1892085	Ändpropp 3/4" m/O-ring	X	X	X	X	X
4054932	1774074	Ändmuff 3/4" t. förd.koppl	X	X	X	X	X
4055036	2333127	Alupex kopplingsset 16x1/2"	X	X	X	X	X
4055035	2989032	Pex kopplingsset 15x1/2"	X	X	X	X	X
3097230	2986433	Tappvatten kit för GV skåp					
		Clips Ø25/Ø28 mm	X	X	X	X	X
		Litet Skyddsörspapir	X	X	X	X	X
		4 st fördelarrörshållare 25 mm	X	X	X	X	X
		4 st monteringskruvar för hållare	X	X	X	X	X

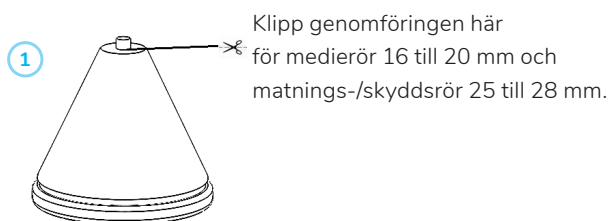
För Kopplingsset se Wavin delar för Pex och Alupex rörsystem.

Rörgenomföringar

Alla rörgenomföringar i Wavin Fördelarskåp är utrustade med gummimanschett för att säkerställa att skåpet är vattentätt.

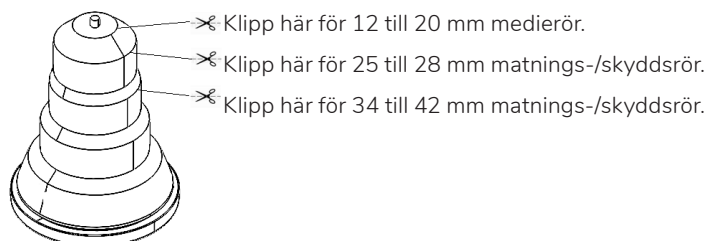
35 mm genomföring för medierör 16 till 20 mm och skyddsror 25 till 28 mm

Förbered genomföringen genom att kapa av spetsen. Kom ihåg att använda smörjmedel till både medierör och skyddsror. Använd clips för skyddsroren.



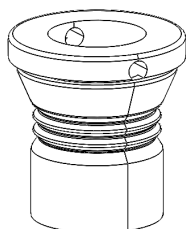
48 mm genomföring för medierör 12 till 20 mm och matnings-/skyddsror 25 till 42 mm

Förbered genomföringen genom att kapa enligt rörets storlek och typ. Kom ihåg att använda smörjmedel för medierör och skyddsror. Använd clips för skyddsror.



Dräneringsgenomföring

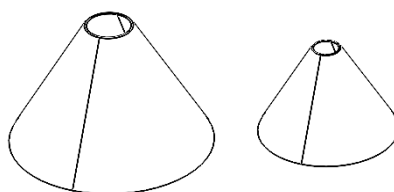
Genomföringen gör det möjligt för vatten att lämna skåpet vid läckage och ansluts med ett 25 mm korrugerat rör till dräneringsböjen.



Skyddsrorparaply

Det lilla skyddsrorparaplyet passar medierör 12 till 25 mm / skyddsror 25 till 34 mm.

Det stora skyddsrorparaplyet passar medierör 22 till 32 mm / skyddsror 34 till 42 mm.



Produktbeskrivning

Genomföring för \varnothing 35 mm hålstorlek

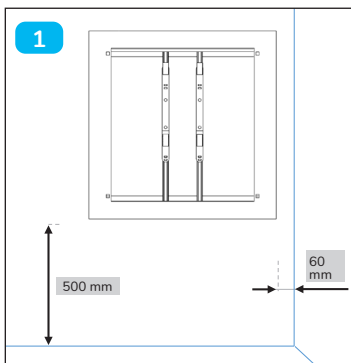
Genomföring för \varnothing 48 mm hålstorlek

Dräneringsgenomföring för \varnothing 35 mm hålstorlek

Litet Skyddsrorparaply

Stort Skyddsrorparaply

Monteringsanvisning

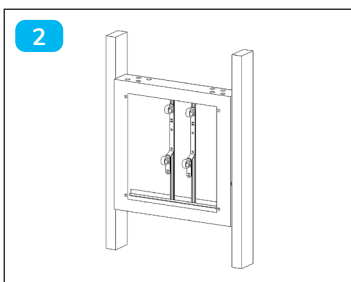


1. Skåpets placering

1. Fördelarskåpet monteras minst 60 mm från anslutande vägg/hörn för att ge plats för ram/lucka.
2. Installationshöjd 500 mm från skåpets undersida till det färdiga golvet höjd.



- Fördelarskåp i våtrum får inte monteras i anslutning till dusch eller bad. Se www.sakervatten.se för mer information.
- Fördelarskåp i våtrum ska monteras med tätskiktmembran.

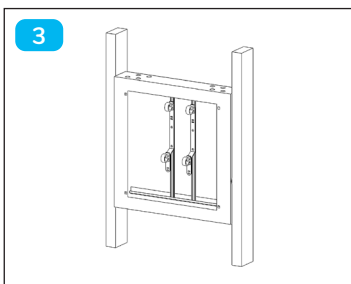


2. Montering i väggreglar

1. Fördelarskåpet placeras mellan reglar och skruvas fast med fyra självborrande skruvar i anvisade fästpunkter.

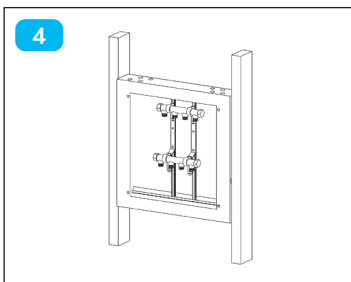


- Minsta djup väggreglar 95 mm.
- Om skåpet fästes i andra punkter än de anvisade, får avståndet till skåpets botten inte understiga 50 mm.



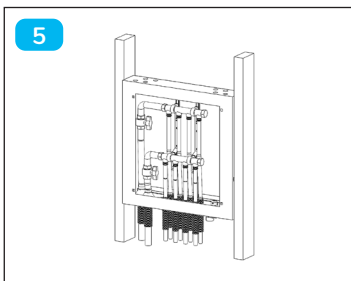
3. Placering av fördelarrör

Byt först ut 1"-hållarna mot 25 mm-hållarna för tappvattenfördelarna. Montera det övre fördelarröret och vattenrören. Montera sedan det nedre fördelarröret och vattenrören.



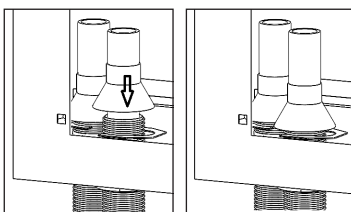
4. Fastsättning av fördelare

Placera fördelarna centrerade mot skåpsgenomföringen. Fästena kan flyttas i höjd- och sidled.

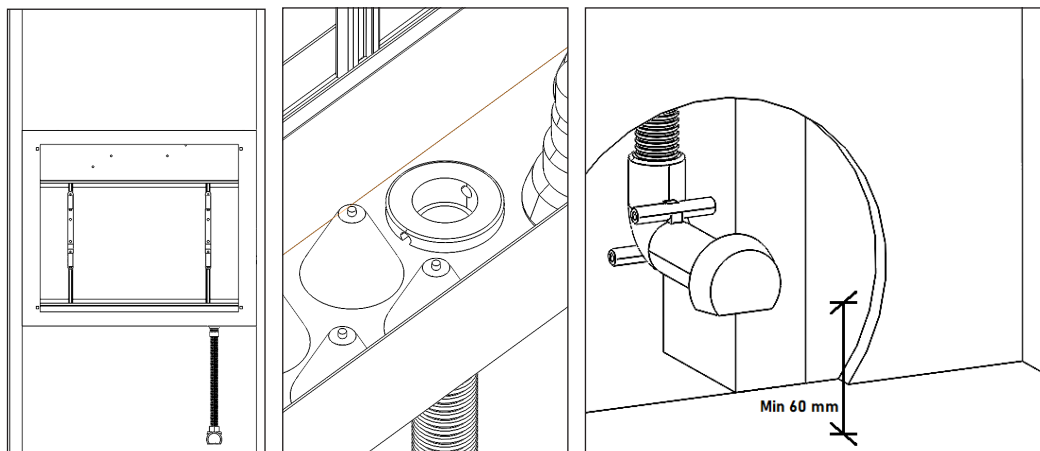


5. Anslutning av tappvattenrör

1. Montera Alupex kopplingsset 16x1/2" (artikel nummer 4055036) eller Pex kopplingsset 15x1/2" (artikel nummer 4055035)
2. Förbered genomföringen genom att kapa av spetsen.
3. Tappvattenröret träs igenom rörgenomföringarna underifrån. Underlätta arbetet genom att smörja såpvatten eller liknande på paraplymanschetterna.
4. Anslut tappvattenröret till fördelarröret. Se skiss på anslutningen på sidan 11
5. Alla rör måste installeras vinkelrätt mot skåpet



1. Om R.I.R används till fördelare, måste de medföljande lösa paraplymanschetterna monteras på röret och placeras precis ovanför tomröret.
2. Kom ihåg att montera de extra medföljande paraplymanschetterna på rören och dra ned dessa till skyddsröret efter att pexrören monteras.
3. Rören monteras alltid med clips.
4. Anslutning till fördelarröret. Se skiss på anslutningen på sidan 11



Montering av läckageindikator

1. Läckageindikatorn kan placeras på vänster eller höger sida av skåpet med dräneringsgenomföringen för $\varnothing 35$ mm hålstorlek.
2. Ett 25 mm korrugerat skyddsror träs genom rörgenomföringen ovanifrån från skåpets insida. Arbetet underlättas genom att smörja såpvatten eller liknande på gummimanschetterna.
3. Montera den andra änden av skyddsroret i dräneringsböjen. Dräneringsböjen skruvas fast i väggregeln.
4. Montera väggskiva med håltagning för dräneringsböjens utloppsror. Håldiameter ca 26 mm. Anslut eventuellt tätskikt enligt tätskiktsleverantörens anvisningar.
5. Dräneringsböjens täcklock monteras först när väggen är installerad.
 - ⚠ • Dräneringsböjens utlopp ska placeras i våtrum, men inte i utrymme för bad och dusch. Utloppet ska placeras minst 60 mm från det färdiga golvet höjd, anslutande vägg eller hörn.
 - Skyddsroret ska monteras med fall i hela sin längd.
6. Lämna kvar 2-3 mm av Dräneringsböjens utanför väggens yta, i rum med tätskikt på vägg lämna kvar 6-9 mm.

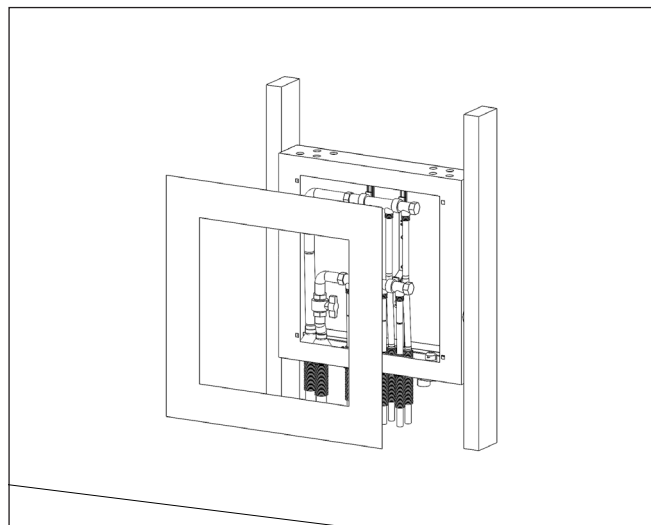
Montering av tätskiktsmembran

- Vid montering i våtrum ska de medföljande foliemanschetter alltid användas. Membranet monteras enligt särskild installationsanvisning 'Standalone_SE_Print_2_20220207' vilken kan hämtas på www.wavin.se eller RSK-databasen.
- Wavins foliemanschett är typgodkänt (Rise nr. C900217)
- Apex Seal Solution C900217

⚠ Tätskiktsmembran från APEX är godkänt att användas ihop med fördelarskåpet.

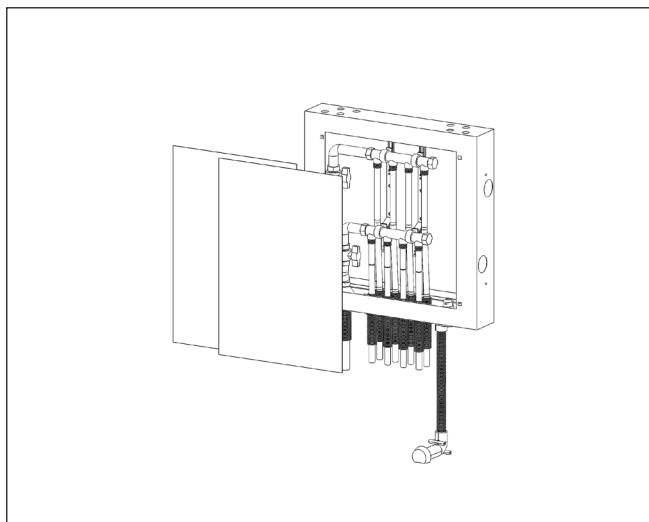
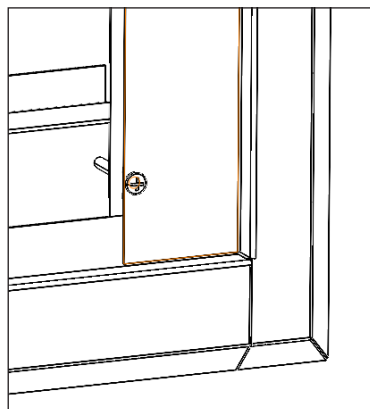
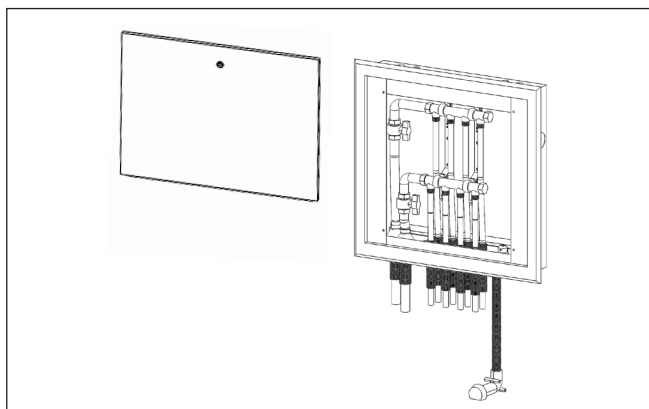
APEX är testade och godkända med följande tätskiktssystem:

Adda System F
Alfix Foliesystem
Ardex Tricom 7+8
Bostik Pro VTgF-X
Bostik Universal VTgF
Byggmax Tätfolie
Centro CE TM#System
Ecodur Foliesystem
FF Kakel Foliesystem
GKHero GKH F-System
Hey'di Folie Standard
CC Höganäs G12-3b / V12-3b
KD+ Foliesystem
Kerakoll Kerablock TEX750
Kiilto Kerasafe +
LIP Foliesystem 27
Mapei WP90, WP140 och WP200
Midun Foliesystem
Mira Vapourmat
PCI VG2014 Foliesystem
Schönox WSF
Sika Ceram
Sopro AEB815
Tarket Tarkodry
Weber TEC Foliesystem
Zebra System 1
NAX-B Tätskiktssystem



Ram med lucka

- Ramen fästes med de fyra medföljande skruvarna (M5x40) i angivna fästpunkter.
- Luckan är vändbar



Stänkskydd

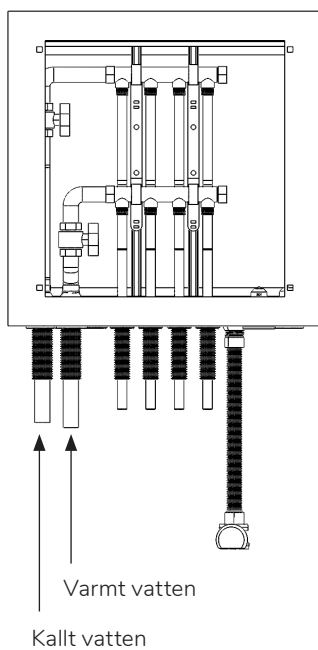
- Stänkskyddet monteras på insidan av ramen, vilande mot den infällda kanten på skåpets insida.

OBS!

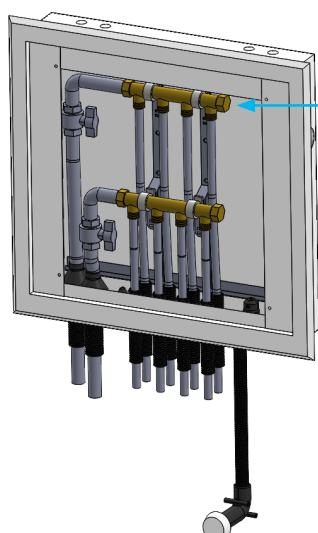
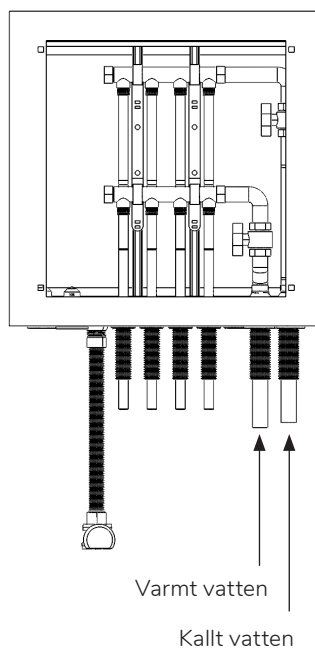
Innan anläggningen tas i drift ska tryck- och täthetskontroller utföras i enlighet med Branschföreskrifter Säker vatteninstallation §6.2 plaströrssystem. Täthetskontroll ska dokumenteras.

Anslutningsskiss

Anslutningsskiss Vänster



Anslutningsskiss Höger



Observera att fördelare för kallt vatten i toppen av skåpet också finns bakom varmvatten fördelaren.

Orbia Building & Infrastructure: The Journey of Water



Urban Climate Resilience



Hot & Cold Water



Soil & Waste



Indoor Climate



Infrastructure



Water & Gas Distribution



orbia

Building &
Infrastructure

wavin

Wavin | Kjulamon 6 | 635 06 Eskilstuna | Telefon +46 16 541 00 00
Internet www.wavin.se | E-mail kundservice.se@wavin.com | www.wavin.com

© 2026 Wavin Wavin förbehåller sig rätten att göra ändringar utan förvarning. På grund av kontinuerlig produktutveckling kan de tekniska specifikationerna komma att ändras. Installationsanvisningarna måste följas vid installationen.

Wavin är en del av Orbia, en samling företag som arbetar tillsammans för att hantera några av världens mest komplexa utmaningar. Vi är bundna av ett gemensamt syfte: To Advance Life Around the World.