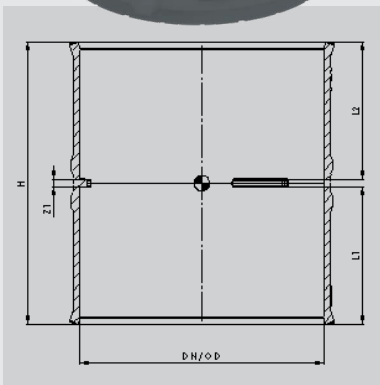


Manchons PVC à coller

Wavin PVC+

DN/ OD	Réf. Article	H	Z1	L1	L2
32	3096250	47,2	2,2	22,5	22,5
40	3096627	55,2	2,2	26,5	26,5
50	3096256	65,2	2,2	31,5	31,5
63	3096262	79	3	38	38
75	3096269	91	3	44	44
80	3096276	96	3	46,5	46,5
100	3096287	116	3	56,5	56,5
110	3096294	116	3	56,5	56,5
125	3096309	116	3	56,5	56,5
160	3096316	120	3	58,5	58,5



Désignation commerciale des produits

- Manchon Wavin PVC+

Description des produits

- Matière : PVC incluant 20% de PVCr (recyclé) dans chaque raccord
- Couleur : grise
- Assemblage : à coller
- Fabrication française

Domaine d'emploi

- Raccords en matière plastique destinés à l'évacuation des eaux vannes et eaux usées à l'intérieur des bâtiments.

Préconisations de pose

- Selon DTU 60.33

Certifications et normes

- Conforme NF-E et NF-Me (cf. certificats en vigueur)