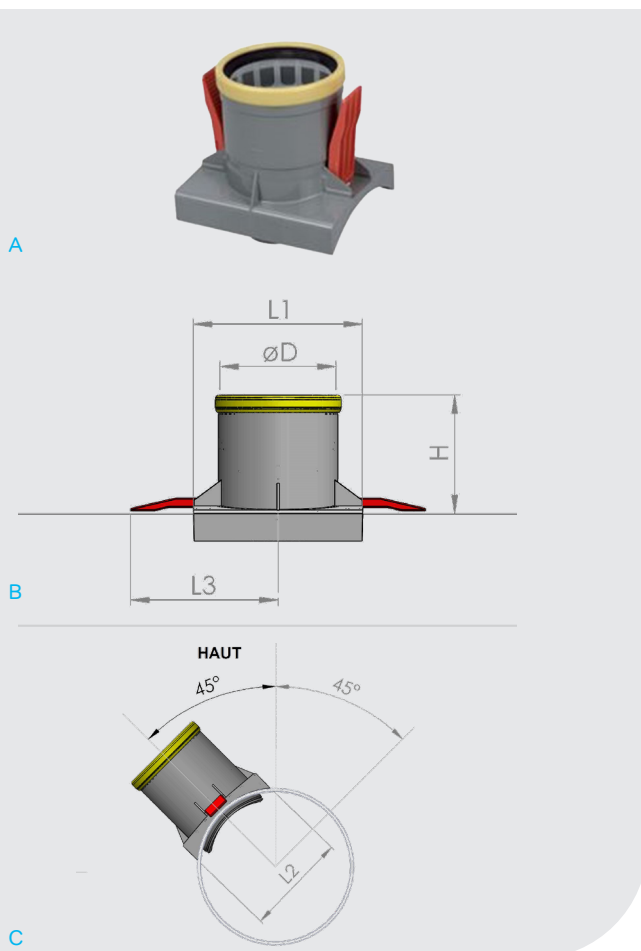


Raccord de piquage à clipser

Dimensions en mm (visuels B et C)

Références Article	NF - A	Diamètre (mm)	Ø scie cloche (mm)	Références scie cloche	D (mm)	L1 (mm)	L2 (mm)	L3 (mm)	H (mm)
3003957	Oui	200 x 125	127	4032977	125	216	180	209	190
3003958	Oui	250 x 125	127	4032977	125	216	180	209	190
3003959	Oui	250 x 160	159	3022275	160	256	215	225	190
3003960	Oui	315 x 125	127	4032977	125	216	180	209	190
3003961	Oui	315 x 160	159	3022275	160	256	215	225	190
3003962		400 x 125	127	4032977	125	216	180	209	190
3003963		400 x 160	159	3022275	160	256	215	225	190
3003964		500 x 160	159	3022275	160	256	215	225	190



Désignation commerciale du produit

- ▷ Raccord de piquage pour tubes PVC et PP

Description du produit

- ▷ Joint : Wafix
- ▷ Classe de résistance : SDR 34
- ▷ Compatibilité des raccords avec les tubes PVC et PP : se reporter aux tableaux ci-dessous

Domaine d'emploi

- ▷ Réalisation de branchements en DN 125 et 160 sur les réseaux d'assainissement gravitaires et sur des collecteurs en DN 200, 250, 315, 400 et 500.

Préconisations de pose

- ▷ Voir notice jointe avec le produit.
- ▷ Le perçage doit être réalisé perpendiculairement à l'axe du collecteur et ne dépassant pas un angle de 45° (voir visuel C).

Raccord de piquage à clipser

Compatibilité tubes

🕒 Compatibilité avec les tubes Wavin PVC Eco-TP

Compatibilité		ECO TP		
Références	Diamètre (mm)	SN4	SN8	SN16
3003957	200 x 125	Oui	Oui	Oui
3003958	250 x 125	Oui	Oui	Oui
3003959	250 x 160	Oui	Oui	Oui
3003960	315 x 125	Oui	Oui	Oui
3003961	315 x 160	Oui	Oui	Oui
3003962	400 x 125	Oui	Oui	Oui
3003963	400 x 160	Oui	Oui	Oui
3003964	500 x 160	Oui	Oui	Oui

🕒 Compatibilité avec des tubes PVC certifiés NF 442 sous réserve du respect des épaisseurs minimales (l'épaisseur est à contrôler sur chantier avant mise en oeuvre) des tubes ci-dessous :

Références	Diamètre (mm)	Epaisseur min. (mm)
3003957	200 x 125	5,4
3003958	250 x 125	6,6
3003959	250 x 160	6,6
3003960	315 x 125	8,3
3003961	315 x 160	8,3
3003962	400 x 125	10,5
3003963	400 x 160	10,5
3003964	500 x 160	12,8

🕒 Compatibilité avec les tubes Wavin PP

Compatibilité		Acaro		KG2000
Références	Diamètre (mm)	SN12	SN16	SN10
3003957	200 x 125	Oui	Oui	Oui
3003958	250 x 125	Oui	Oui	Oui
3003959	250 x 160	Oui	Oui	Oui
3003960	315 x 125	Oui	Oui	Oui
3003961	315 x 160	Oui	Oui	Oui
3003962	400 x 125	Oui	Oui	Oui
3003963	400 x 160	Oui	Oui	Oui
3003964	500 x 160	Oui	Oui	Oui



Wavin is part of Orbia, a community of companies working together to tackle some of the world's most complex challenges. We are bound by a common purpose: To Advance Life Around the World.

Wavin France. | ZI La Feuillouse BP 5 | 03150 Varennes-sur-Allier
France | Internet www.wavin.fr | E-mail france.wavin@wavin.com | Tel +33 (0)4 70 48 48 48

© 2025 Wavin Wavin se réserve le droit d'apporter des modifications sans préavis. En raison du développement continu des produits, les spécifications techniques peuvent changer. L'installation doit être conforme aux instructions d'installation.

