

Raccords assainissement SDR 34

Coude MF PVC 45° DN 200

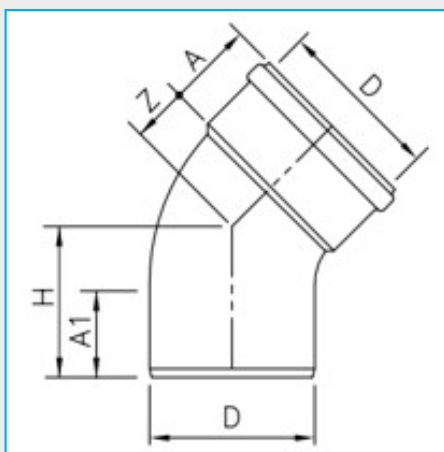
Référence

Article

3024731

Dimensions (en mm)

Ø D	A	Z	H	A1
200	87	44	145	87



Désignation commerciale du produit

- ⦿ Coude MF PVC 45° DN 200 SN8 / SDR34

Description du produit

- ⦿ Matière : PVC
- ⦿ Couleur : gris
- ⦿ Corps monobloc avec joint semi fixe

Domaine d'emploi

- ⦿ Raccords en matière plastique destinés aux réseaux d'assainissement gravitaire (eaux usées et eaux pluviales) unitaires ou séparatifs, avec ou sans présence de nappe phréatique.

Entretien

- ⦿ Nettoyable à l'hydrocureuse.

Agréments - Certifications

- ⦿ Titulaire de la marque de qualité  442



**Building &
Infrastructure**

Orbia est une entreprise animée par un objectif commun : faire progresser la vie dans le monde.

En créant des solutions durables et efficaces sur le plan énergétique, le département Building & Infrastructure d'Orbia, l'entreprise Wavin, s'efforce de garantir un approvisionnement en eau, un assainissement et une hygiène sûrs et efficaces, des villes résilientes face au climat et une meilleure performance des bâtiments.

Wavin France ZI La Feuillouse - BP5 | 03150 Varennes-sur-Allier
Tél. 04 70 48 48 48 | www.wavin.fr | france.wavin@wavin.com

© 2026 Wavin France Wavin Sociétés par Actions Simplifiée au capital de 973 260 euros. Siège Social : 03150 Varennes-sur-Allier
RCS Cusset B 837 150 424 - SIRET 837150 424 00039 - Code APE 2221Z

